

## CIRCLE Hermetic



### ТЕХНИЧЕСКИЕ ДАННЫЕ

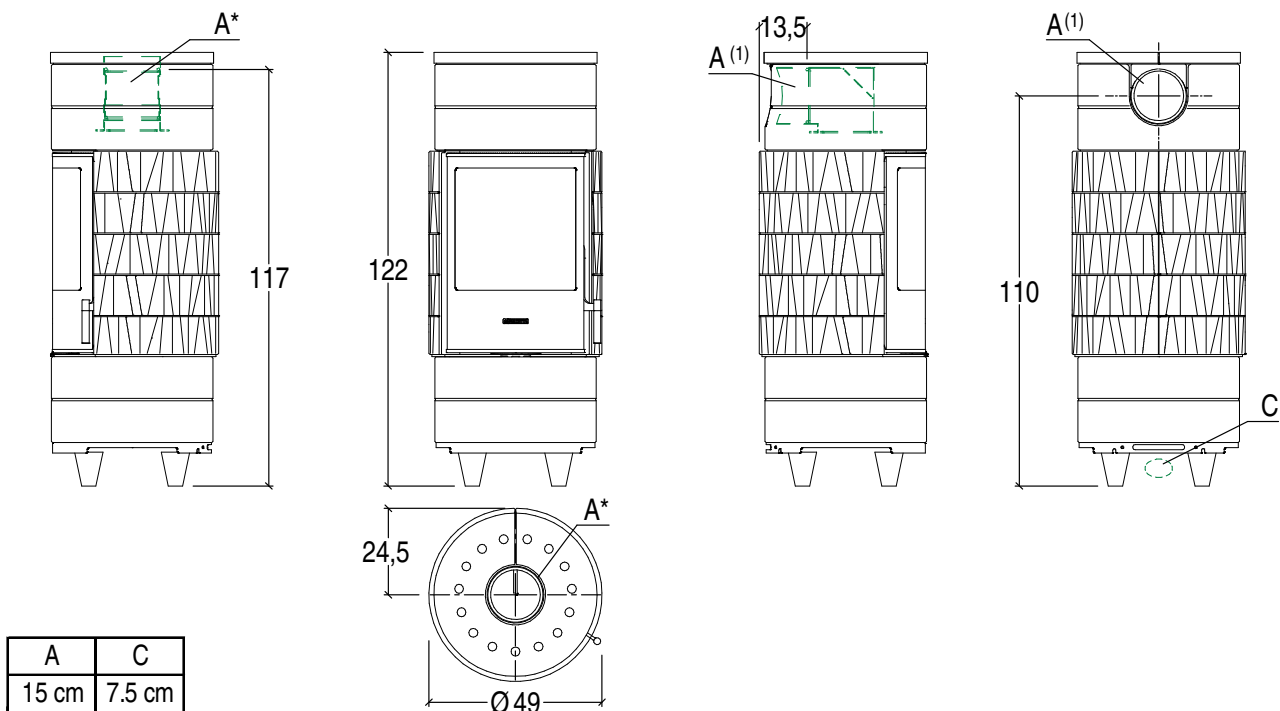
Класс энергоэффективности		A +
Мощность	кВ	7,2
Обогреваемая площадь	м <sup>3</sup>	120-210
КПД	%	85,1
Максимальный расход	кг/ч	1,9
Вес	кг	140
Вес с HSS	кг	189
Стандартный дымоход	Ø см	15

### ОБЩИЕ ХАРАКТЕРИСТИКИ

Отопление: дополнительная система аккумулярования тепла HSS/Естественная конвекция

- Облицовка / Верхняя поверхность: Керамика
- Печь: воздухонепроницаемая, стальная
- Пожарная яма: Aluker®
- Дверь / Ручка: сталь с самоочищающимся керамическим стеклом, устойчивым до 750 ° C
- Съёмный зольный ящик: да
- Стандартное выход дымохода: сверху/сзади
- Увлажнитель: нержавеющая сталь
- Очистка стекла: постоянный поток воздуха
- Основа печи: вращающаяся или фиксированная
- Стальные ножки: съёмные
- Предварительно нагретый первичный и вторичный воздух: регулируемый
- Предварительно настроенный третичный воздух: предварительно нагретый
- Воздушный комплект для горения: опционально
- Зольный пылесос: опционально
- Установка: центр комнаты - стена - угол

### ТЕХНИЧЕСКИЕ ХАРАКТЕРИСТИКИ



## Основание базы печи CIRCLE Hermetic

Поворотная



Стационарная



## Доступные цвета керамики CIRCLE

ARDESIA



BIANCO



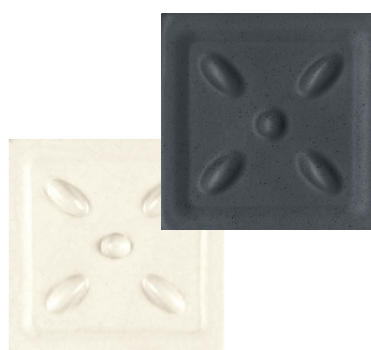
GRIGIO CERATO



ROSSO LAVA



BIANCO / ARDESIA



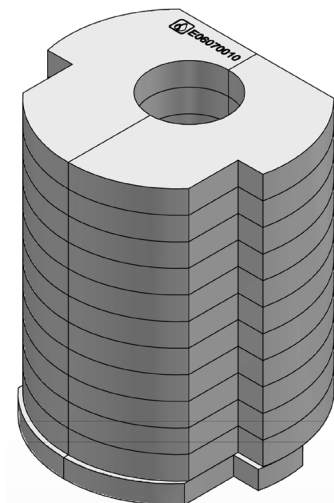
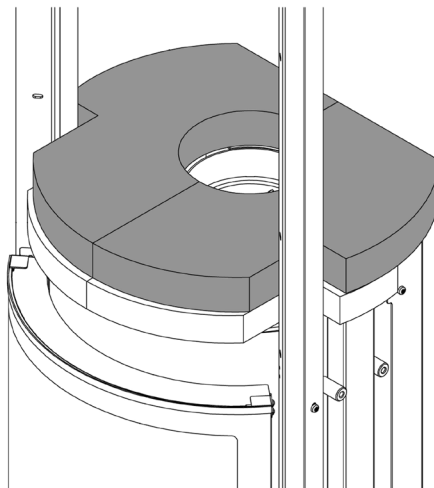
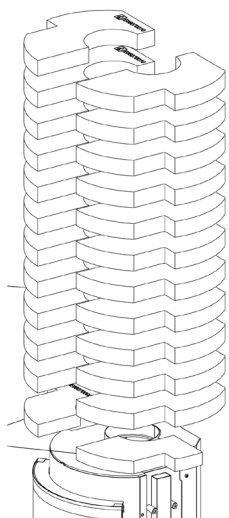
BIANCO GRIGIO / TERRA COTTA



## Опции к печи CIRCLE Hermetic - система HSS

**Эксклюзивная система накопления Head Storage HSS, устанавливаемая на новых дровяных печах, позволяет продлить на несколько часов после выключения печи, производимое тепло.**

Температура окружающей среды после выключения уменьшается медленным и постепенным образом, в целях создания ощущения приятного комфорта, без резкого понижения температуры.



Поэтому печь обеспечивает обогрев за счет излучения, проводимости, а также натуральной или принудительной конвекции (с системой Multifuoco), при наличии пламени. При выключении система HSS продолжает излучать тепло натуральным образом, поддерживая накопительную массу при соответствующей температуре еще в течение нескольких часов.