

## CIRCLE Hermetic BCS



### ТЕХНИЧЕСКИЕ ДАННЫЕ

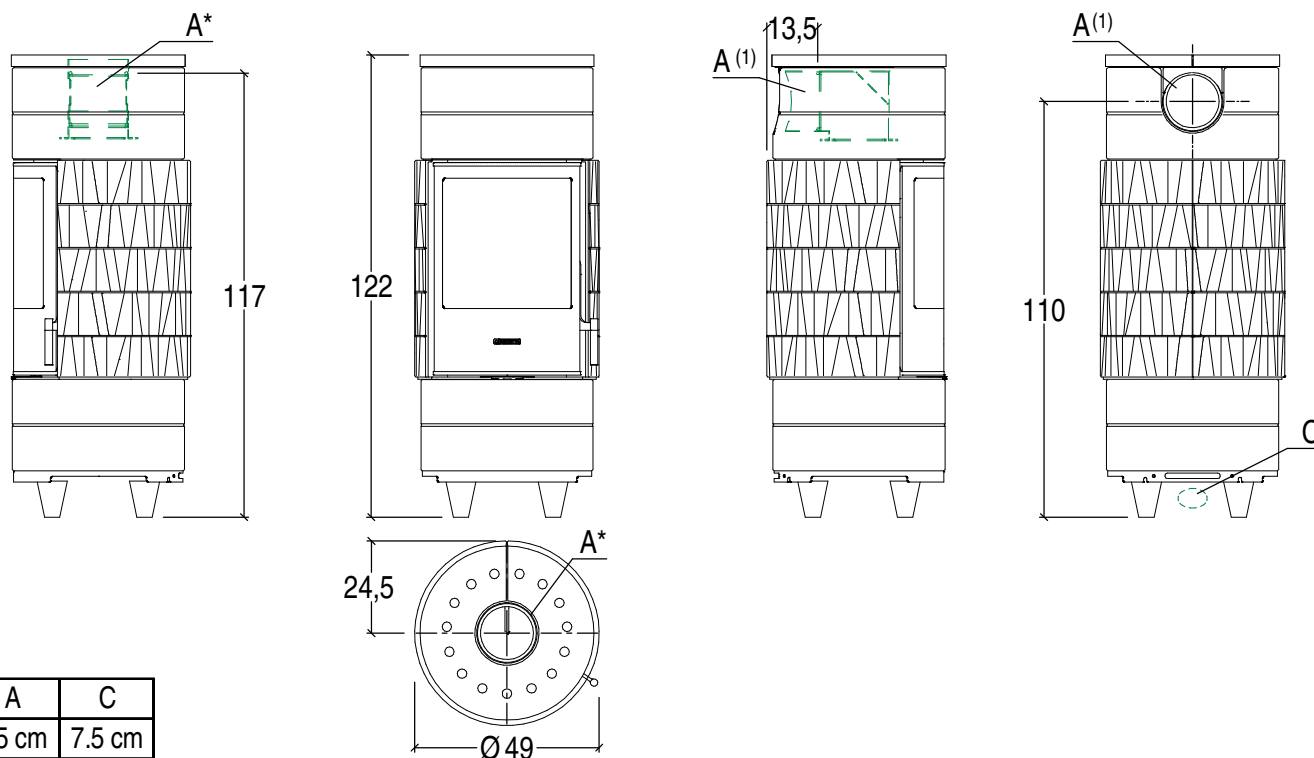
Класс энергоэффективности		A +
Мощность	кВ	7,2
Обогреваемая площадь	м <sup>3</sup>	120-210
КПД	%	85,1
Максимальный расход	кг/ч	1,9
Вес	кг	140
Вес HSS	кг	189
Стандартный дымоход	Ø см	15

### ОБЩИЕ ХАРАКТЕРИСТИКИ

Отопление: дополнительная система аккумуляции тепла HSS / Естественная конвекция

- Облицовка / Верхняя поверхность: Керамика
- Печь: воздухонепроницаемая (герметичная)
- Топочная часть: Керамика Aluker®
- Дверь / Ручка: сталь с самоочищающимся керамическим стеклом, устойчивым до 750 ° C
- Съёмный зольный ящик: да
- Стандартное положение дымохода: сверху/сзади
- Увлажнитель: нержавеющая сталь
- Очистка стекла: постоянный поток воздуха
- Основа печи: вращающаяся/фиксированная
- Стальные ножки: съёмные
- Предварительно нагретый первичный и вторичный воздух: регулируемый
- Предварительно настроенный третичный воздух: предварительно нагретый
- Воздушный комплект для горения: опционально
- Зольный пылесос: опционально
- Установка: центр комнаты - стена - угол

### ТЕХНИЧЕСКИЕ ХАРАКТЕРИСТИКИ



## Основание базы печи CIRCLE Hermetic BCS

Поворотная



Стационарная



## Доступные цвета керамики CIRCLE Hermetic BCS

ARDESIA



BIANCO



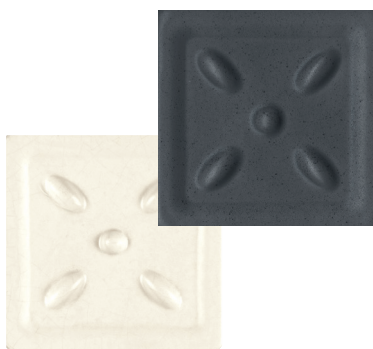
GRIGIO CERATO



ROSSO LAVA



BIANCO / ARDESIA



BIANCO GRIGIO / TERRA COTTA



## Регулировка пламени горения Burn Control System (BCS)

Система BCS гарантирует четкое и постоянное управление параметрами функционирования: превосходное горение, высокий КПД, сниженные показатели выбросов в атмосферу, значительная экономия топлива.

Герметичные древесные печи с Burn Control System BCS обеспечивают автоматическую регулировку пламени, с электронным контролем и управлением посредством пульта дистанционного управления. Система BCS представляет собой превосходное сочетание удовольствия огня и практичности в его управлении. Регулировки, управляющие открытием клапана входа воздуха горения, могут управляться автоматическим образом или за счет системы поддержки.



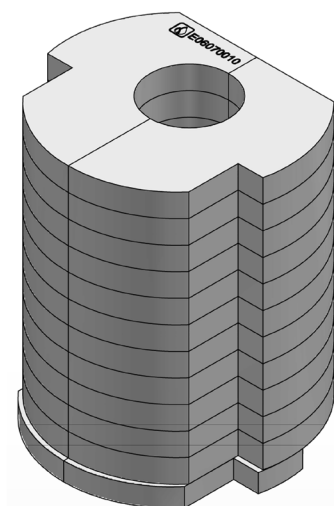
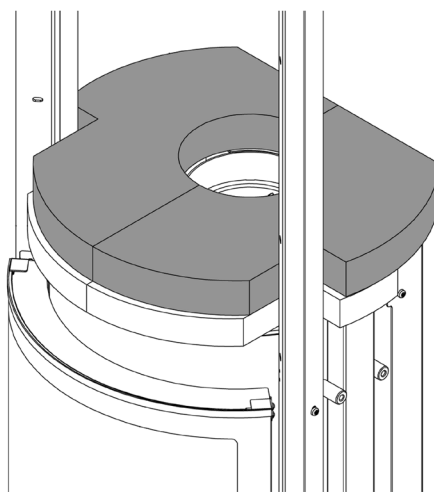
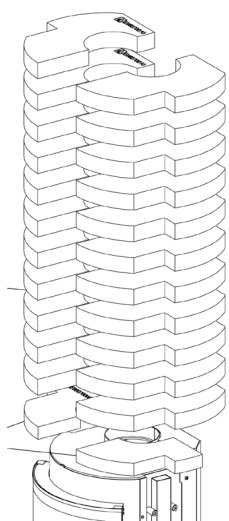
После установки желаемой температуры посредством пульта дистанционного управления, система BCS, благодаря определению температуры окружающей среды, осуществляемому зондом пульта управления, может обеспечивать постоянное модулирование силы пламени, регулируя открытие клапана воздуха горения.

**burn • control**  
system

## Опции к печи CIRCLE Hermetic BCS - система HSS

**Эксклюзивная система накопления Heat Storage HSS, устанавливаемая на новых дровяных печах, позволяет продлить на несколько часов после выключения печи, производимое тепло.**

Температура окружающей среды после выключения уменьшается медленным и постепенным образом, в целях создания ощущения приятного комфорта, без резкого понижения температуры.



Поэтому печь обеспечивает обогрев за счет излучения, проводимости, а также натуральной или принудительной конвекции (с системой Multifuoco), при наличии пламени. При выключении система HSS продолжает излучать тепло натуральным образом, поддерживая накопительную массу при соответствующей температуре еще в течение нескольких часов.