

E928 S Hermetic BCS

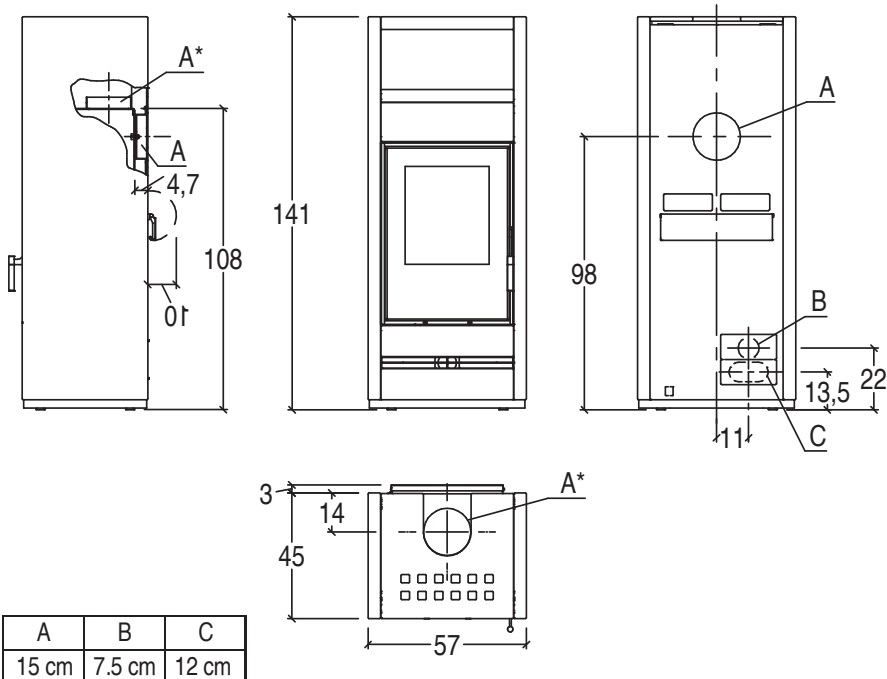


ТЕХНИЧЕСКИЕ ДАННЫЕ

Класс энергоэффективности	A +	
Отапливаемая площадь	м ³	185 - 320
Мощность	кВ	11.1
КПД	%	86,6
Максимальный расход	кг/ч	2,9
Вес	кг	260
Стандартный дымоход	Ø см	15

- Обогрев: Multifuoco System Plus с 4 уровнями скорости, опция. Канальный горячий воздух / Естественная конвекция
- Передняя вентиляция: направленная вентиляция
- Облицовка / Верхняя поверхность: керамика
- Печь: воздухонепроницаемая, стальная
- Пожарная яма: Aluker®
- Дверь / Ручка: чугун с самоочищающимся керамическим стеклом, устойчивым до 750 ° C / сталь и силикон
- Съёмный зольный ящик: да
- Стандартное положение дымохода: сверху/сзади
- Увлажнитель: нержавеющая сталь
- Очистка стекла: постоянный поток воздуха
- Предварительно нагретый первичный и вторичный воздух: с электронным управлением
- Предварительно настроенный третичный воздух: предварительно нагретый
- Система BCS: да
- Зольный пылесос: опционально
- Установка: стена - угол

ТЕХНИЧЕСКИЕ ХАРАКТЕРИСТИКИ



Доступные цвета керамики

BIANCO



ROSSO LAVA



NERO OPACO



TERRA COTTA



Регулировка пламени горения Burn Control System (BCS)

Система BCS гарантирует четкое и постоянное управление параметрами функционирования: превосходное горение, высокий КПД, сниженные показатели выбросов в атмосферу, значительная экономия топлива.

Герметичные древесные печи с Burn Control System BCS обеспечивают автоматическую регулировку пламени, с электронным контролем и управлением посредством пульта дистанционного управления. Система BCS представляет собой превосходное сочетание удовольствия огня и практичности в его управлении. Регулировки, управляющие открытием клапана входа воздуха горения, могут управляться автоматическим образом или за счет системы поддержки.



После установки желаемой температуры посредством пульта дистанционного управления, система BCS, благодаря определению температуры окружающей среды, осуществляемому зондом пульта управления, может обеспечивать постоянное модулирование силы пламени, регулируя открытие клапана воздуха горения.

burn · control
system

Опции к печи E928 S Hermetic BCS

Система конвекции теплого воздуха Multifuoco system и Multifuoco system +

multifuoco+^{SYSTEM PLUS}

Система Multifuoco system Plus имеет программируемый пульт д/у с ЖК- дисплеем.



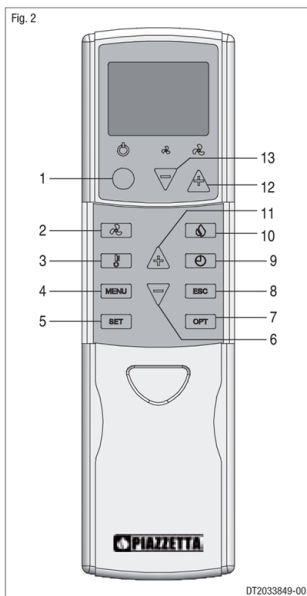
Пульт имеет встроенный температурный датчик. Который измеряет температуру в помещении, посылает сигнал на вентилятор. И в зависимости от выставленной температуры на пульте, регулирует скорость вращения вентилятора. Вся информация видна на ЖК- дисплее.

Режимы работы вентилятора:

- Автомат
- Вручную
- Комфорт

Пульт дистанционного управления:

- 1 - Кнопка включения / выключения устройства.
- 2 - Кнопка настройки вентиляции (значения от 1 до 4).
- 3 - Основные установка температуры (от 7 ° C до 30 ° C).
- 4 - клавиша выбора меню.
- 5 - Кнопка подтверждения SET
- 6 - Клавиша меню прокрутки (значения также снизилась вентиляция и температура).
- 7 - ключ ОПТ (установка режима ручной вентиляции / автоматический / комфорта -. До 4 сек блокирует клавиатуру, чтобы разблокировать удерживайте ее в течение 6 сек.).
- 8 - ESC (выход меню - вернуться на один уровень).
- 9 - Ключ дисплей текущее время и день.
- 10 - Не используется.
- 11 - Ключевые скользящие меню (значения также увеличивает вентиляцию и температуру).
- 12 - Кнопка увеличение вентиляции (значения от 1 до 4).
- 13 - Кнопка снижение вентиляции (значения от 1 до 4).



ЖК-дисплей:

- 14 - Индикатор уровня батареи
- 15 - Скорость вентиляции второго вентилятора (если установлен).
- 16 - Индикатор передач радио сигнал.
- 17 - Скорость вентиляции первого вентилятора.
- 18 - Индикатор существующих проблем в работе.
- 19 - Индикатор дня недели.

