

E124 Hermetic



ТЕХНИЧЕСКИЕ ДАННЫЕ

| | | |
|---------------------------|----------------|-----------|
| Класс энергоэффективности | A + | |
| Отапливаемая площадь | м ³ | 120 - 210 |
| Мощность | кВ | 7.2 |
| КПД | % | 85,1 |
| Максимальный расход | кг/ч | 1,9 |
| Вес | кг | 141 |
| Вес с аккумуляторами HSS | кг | 190 |
| Стандартный дымоход | Ø см | 15 |

- Отопление: дополнительная система хранения тепла HSS / Естественная конвекция
- Облицовка / Верхняя поверхность: сталь/ керамика
- Печь: воздухонепроницаемая, стальная
- Топочная часть: Керамика Aluker®
- Дверь / Ручка: сталь с самоочищающимся керамическим стеклом, устойчивым до 750 ° C
- Съёмный зольный ящик: да
- Стандартное положение дымохода: верх
- Дополнительный выход дымохода: задний
- Увлажнитель: опционально
- Очистка стекла: постоянный поток воздуха
- Предварительно нагретый первичный и вторичный воздух: регулируемый
- Предварительно настроенный третичный воздух: предварительно нагретый
- накопление HSS: опционально
- Зольный пылесос: опционально
- Установка: стена - угол

Доступные цвета:

Боковые части - сталь
Верх - керамика

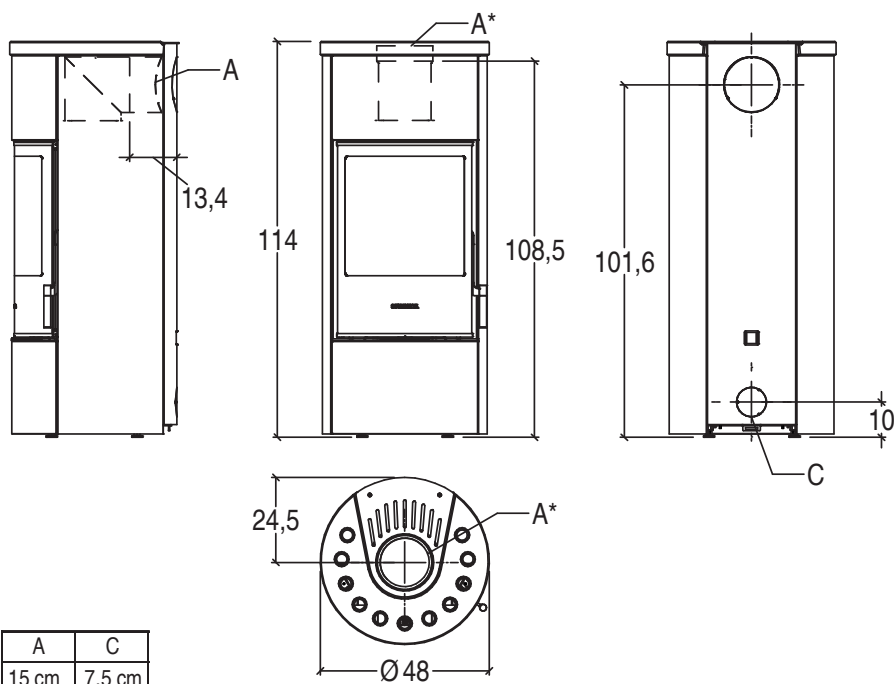
BIANCO OPACO



NERO OPACO



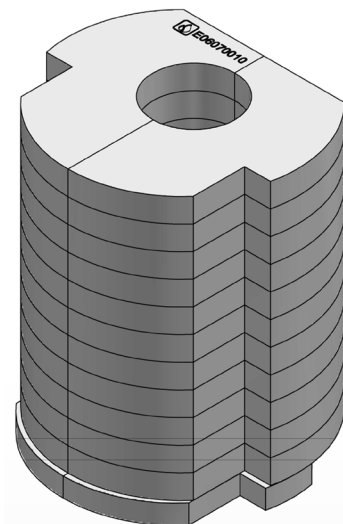
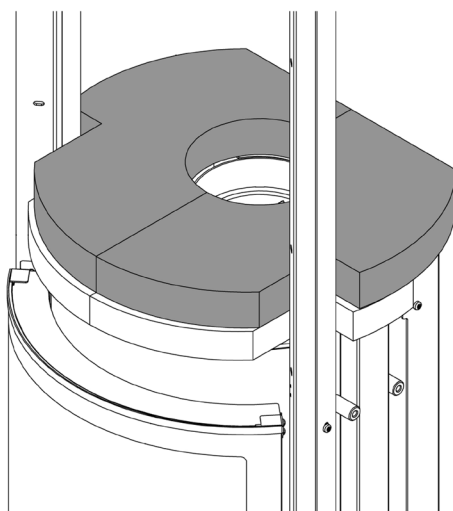
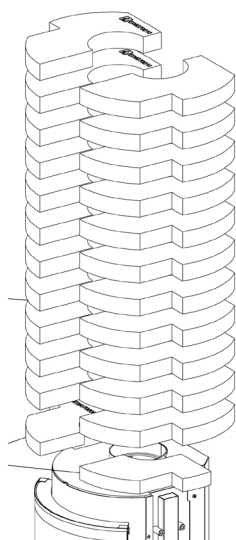
ТЕХНИЧЕСКИЕ ХАРАКТЕРИСТИКИ



Опции к печи E124 Hermetic. HSS - Система накопление тепла

Эксклюзивная система накопления Heat Storage HSS, устанавливаемая на новых дровяных печах, позволяет продлить на несколько часов после выключения печи, производимое тепло.

Температура окружающей среды после выключения уменьшается медленным и постепенным образом, в целях создания ощущения приятного комфорта, без резкого понижения температуры.



Поэтому печь обеспечивает обогрев за счет излучения, проводимости, а также натуральной или принудительной конвекции (с системой Multifuoco), при наличии пламени. При выключении система HSS продолжает излучать тепло натуральным образом, поддерживая накопительную массу при соответствующей температуре еще в течение нескольких часов.