

E924 M Hermetic BCS

Опция: Вращающееся основание

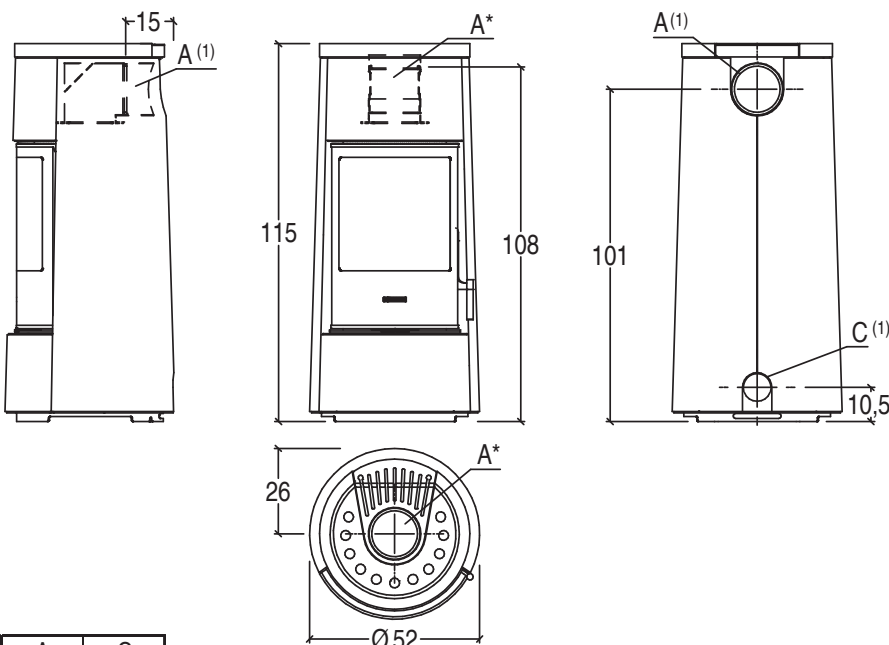


ТЕХНИЧЕСКИЕ ДАННЫЕ

Класс энергоэффективности	A	
Отапливаемая площадь	м ³	120 - 210
Мощность	кВ	7.2
КПД	%	85,1
Максимальный расход	кг/ч	1,9
Вес	кг	147
Вес с аккумуляторами HSS	кг	196
Стандартный дымоход	Ø см	15

- Отопление: дополнительная система хранения тепла HSS / Естественная конвекция
- Облицовка / Верхняя поверхность: Керамика
- Печь: воздухонепроницаемая, стальная
- Топочная часть: Керамика Aluker®
- Дверь / Ручка: сталь с самоочищающимся керамическим стеклом, устойчивым до 750 ° C / сталь
- Съёмный зольный ящик: да
- Стандартное положение дымохода: сверху/сзади
- Очистка стекла: постоянный поток воздуха
- Основа печи: вращающаяся или фиксированная
- Предварительно нагретый первичный и вторичный воздух: регулируемый
- Предварительно настроенный третичный воздух: предварительно нагретый
- накопление HSS: опционально
- Воздушный комплект для горения: опционально
- Зольный пылесос: опционально
- Установка: центр комнаты - стена - угол

ТЕХНИЧЕСКИЕ ХАРАКТЕРИСТИКИ



A	C
15 cm	7.5 cm

Доступные цвета керамики



Регулировка пламени горения Burn Control System (BCS)

Система BCS гарантирует четкое и постоянное управление параметрами функционирования: превосходное горение, высокий КПД, сниженные показатели выбросов в атмосферу, значительная экономия топлива.

Герметичные древесные печи с Burn Control System BCS обеспечивают автоматическую регулировку пламени, с электронным контролем и управлением посредством пульта дистанционного управления. Система BCS представляет собой превосходное сочетание удовольствия огня и практичности в его управлении. Регулировки, управляющие открытием клапана входа воздуха горения, могут управляться автоматическим образом или за счет системы поддержки.



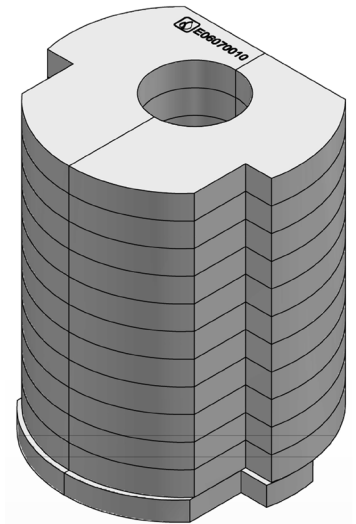
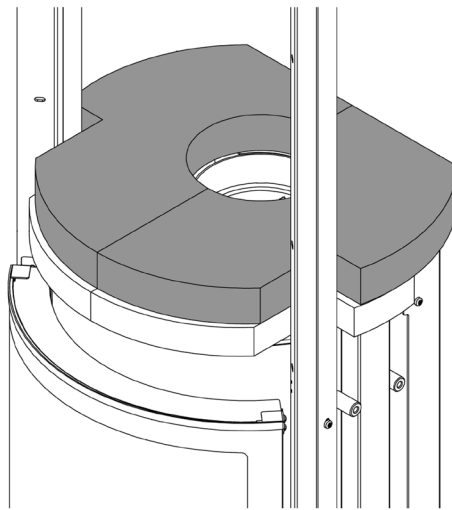
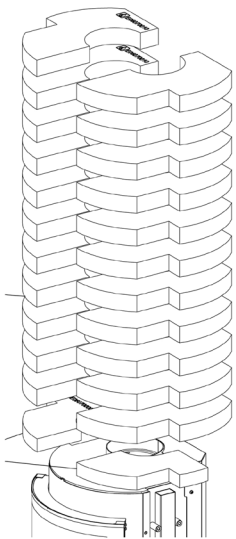
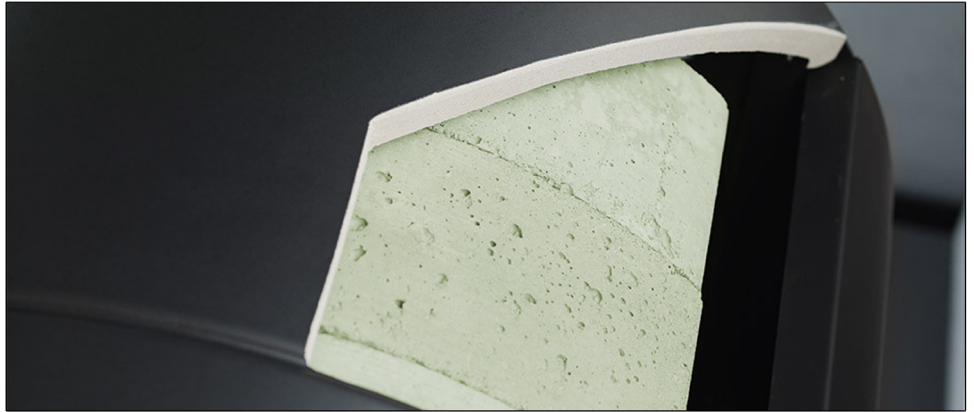
После установки желаемой температуры посредством пульта дистанционного управления, система BCS, благодаря определению температуры окружающей среды, осуществляемому зондом пульта управления, может обеспечивать постоянное модулирование силы пламени, регулируя открытие клапана воздуха горения.

burn · control
system

Опции к печи E924-M Hermetic BCS. HSS - Система накопление тепла

Эксклюзивная система накопления Heat Storage HSS, устанавливаемая на новых дровяных печах, позволяет продлить на несколько часов после выключения печи, производимое тепло.

Температура окружающей среды после выключения уменьшается медленным и постепенным образом, в целях создания ощущения приятного комфорта, без резкого понижения температуры.



Поэтому печь обеспечивает обогрев за счет излучения, проводимости, а также натуральной или принудительной конвекции (с системой Multifuoco), при наличии пламени. При выключении система HSS продолжает излучать тепло натуральным образом, поддерживая накопительную массу при соответствующей температуре еще в течение нескольких часов.