

## Схема топок серии MC



### **ALUKER®** Внутренняя футеровка топок фабрики PIAZZETTA

Улучшенная работа и яркое пламя

Внутри топки керамический огнеупорный материал ALUKER®, который является эксклюзивным материалом, запатентованным компанией PIAZZETTA. Благодаря данному материалу улучшается горение и теплопроводность. ALUKER® обеспечивает необыкновенное аккумулирование энергии, а также превосходную жаростойкость, максимальную безопасность, легкость эксплуатации и надежность на протяжении долгого времени. Более того, благодаря светлому цвету покрытия, пламя становится более ярким.



### **multifuoco SYSTEM®** Разводка теплого воздуха по помещениям

Тепло, распределяющееся по комнате от пола до потолка

Эксклюзивная система распределения тепла на уровне пола имеет очевидные преимущества: Равномерное распределение тепла от пола до потолка. подача воздуха в смежные помещения. Постоянное распределение тепла в отдалении от источника. Система Multifuoco предлагает мотор с варьируемой скоростью, который подает в помещения теплый воздух. Он распределяет теплый воздух на большие расстояния, но со скромной скоростью, предохраняя от ощущения сквозняка. Создает эффект смешивания воздуха.



**MC 120/48 Piazzetta - Открывание ВБОК**

**Основная техническая информация**

**Наружная конструкция:** Котловая сталь

**Топочная часть:** Огнеупорная керамика Aluker. По запросу: черный цвет

**Очаг топки:** Огнеупорная керамика Aluker. По запросу: черный цвет

**Дверь:** Открытие вбок с огнеупорным стеклом, с эффективной системой самообдува

**Первичный воздух:** Регулируется вручную

**Вторичный воздух:** Регулируется вручную

**Третичный воздух:** Фиксированный, нагретый

**Выход дымохода:** Верхний

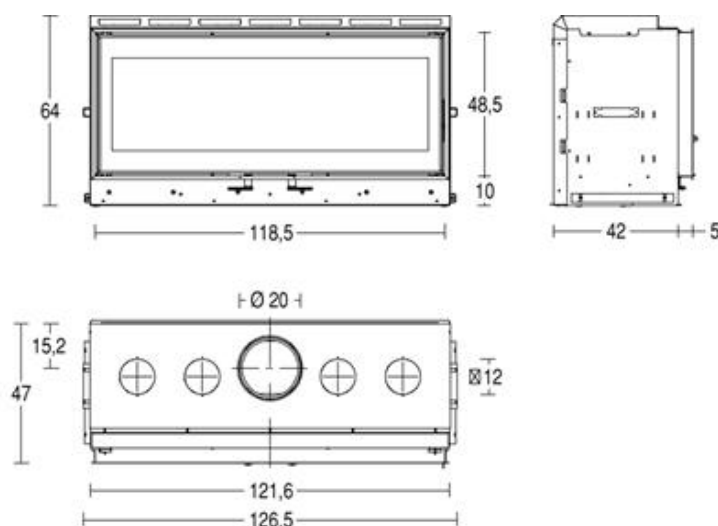
**Топливо:** Дрова

**Отопление:** Естественная конвекция или вентилятор Multifuoco system - по запросу.

**Гарантия:** 5 лет, сервисное обслуживание: 10 лет.

**Технические данные**

Обогреваемая площадь:	м <sup>3</sup>	235-405
Уровень теплового КПД:	%	>78.3
Теплоотдача:	кВт	14.1
Максимальное потребление:	кг/час	3.8
Выход дымохода:	см	20
Приток свежего воздуха:	см <sup>2</sup>	300
Вес	кг	200


**По запросу**

- Регулируемые ножки
  - Набор регулирующих ручек
- Данные лабораторных исследований при использовании буковых гранул влажностью менее 20%. Потребление может варьироваться в зависимости от типа используемых древесных гранул.





### ОПЦИИ ДЛЯ ТОПКИ СЕРИИ: MC

Вентилятор Multifuoco system Piazzetta: Распределение тепла по соседним помещениям:



Эксклюзивная система распределения тепла по помещениям на уровне пола имеет очевидные преимущества: равномерное распределение тепла от пола до потолка, подача воздуха в смежные комнаты.

#### РАБОТА КАМИНА БЕЗ ВЕНТИЛЯТОРА

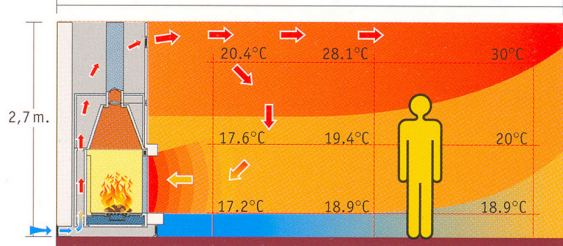
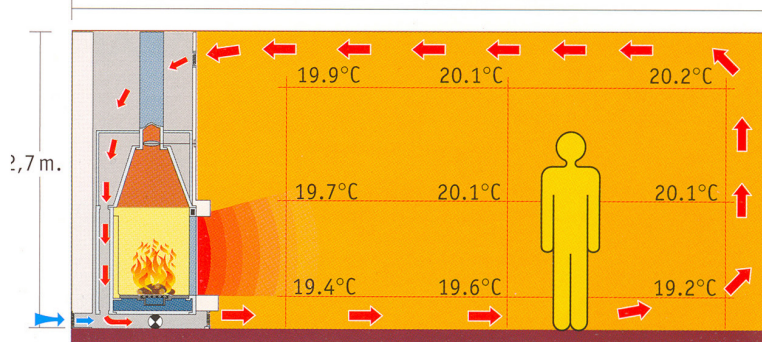


Диаграмма (слева) показывает распределение температур, зафиксированное в реальных комнатах с объемом 250 куб м с традиционной системой отопления.

#### РАБОТА КАМИНА С ВЕНТИЛЯТОРОМ



#### Комфортабельное отопление помещений:

Система Multifuoco предлагает мотор с варьируемой скоростью, который подает теплый воздух в помещение и обладает следующими преимуществами:

- Он распределяет теплый воздух на большие расстояния
- Создает определенный эффект смешивания, когда воздух равномерно нагревается как на высоте, так и на расстоянии
- Не поглощает влагу из воздуха
- Освежает окружающий воздух, так как 1/3 всего циркулирующего воздуха поставляется снаружи

