

Схема топок серии MC



ALUKER® Внутренняя футеровка топок фабрики PIAZZETTA

Улучшенная работа и яркое пламя

Внутри топки керамический огнеупорный материал ALUKER®, который является эксклюзивным материалом, запатентованным компанией PIAZZETTA. Благодаря данному материалу улучшается горение и теплопроводность. ALUKER® обеспечивает необыкновенное аккумулирование энергии, а также превосходную жаростойкость, максимальную безопасность, легкость эксплуатации и надежность на протяжении долгого времени. Более того, благодаря светлому цвету покрытия, пламя становится более ярким.



multifuoco SYSTEM® Разводка теплого воздуха по помещениям

Тепло, распределяющееся по комнате от пола до потолка

Эксклюзивная система распределения тепла на уровне пола имеет очевидные преимущества: Равномерное распределение тепла от пола до потолка. подача воздуха в смежные помещения. Постоянное распределение тепла в отдалении от источника. Система Multifuoco предлагает мотор с варьируемой скоростью, который подает в помещения теплый воздух. Он распределяет теплый воздух на большие расстояния, но со скромной скоростью, предохраняя от ощущения сквозняка. Создает эффект смешивания воздуха.



MC 65/60 Piazzetta - Открывание ВБОК

Основная техническая информация

Наружная конструкция: Котловая сталь

Топочная часть: Огнеупорная керамика Aluker. По запросу: черный цвет

Очаг топки: Огнеупорная керамика Aluker. По запросу: черный цвет

Дверь: Открытие вбок с огнеупорным стеклом, с эффективной системой самообдува

Первичный воздух: Регулируется вручную

Вторичный воздух: Регулируется вручную

Третичный воздух: Фиксированный, нагретый

Выход дымохода: Верхний

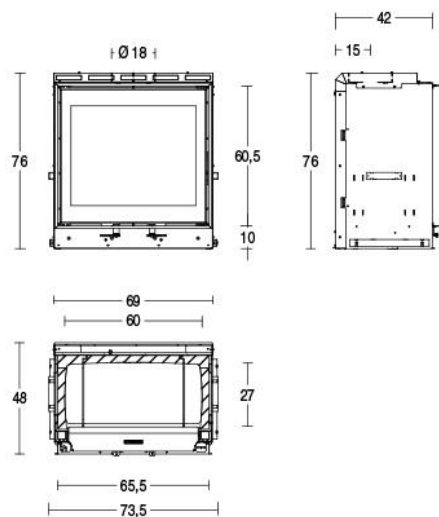
Топливо: Дрова

Отопление: Естественная конвекция или вентилятор Multifuoco system - по запросу.

Гарантия: 5 лет, сервисное обслуживание: 10 лет.

Технические данные

Обогреваемая площадь:	м ³	185-315
Уровень теплового КПД:	%	>80.0
Теплоотдача:	кВт	11.0
Максимальное потребление:	кг/час	3.1
Выход дымохода:	см	18
Приток свежего воздуха:	см ²	300
Вес	кг	155


По запросу

- Регулируемые ножки
- Набор регулирующих ручек

Данные лабораторных исследований при использовании буковых гранул влажностью менее 20%. Потребление может варьироваться в зависимости от типа используемых древесных гранул.





ОПЦИИ ДЛЯ ТОПКИ СЕРИИ: MC

Вентилятор Multifuoco system Piazzetta: Распределение тепла по соседним помещениям:



Эксклюзивная система распределения тепла по помещениям на уровне пола имеет очевидные преимущества: равномерное распределение тепла от пола до потолка, подача воздуха в смежные комнаты.

РАБОТА КАМИНА БЕЗ ВЕНТИЛЯТОРА

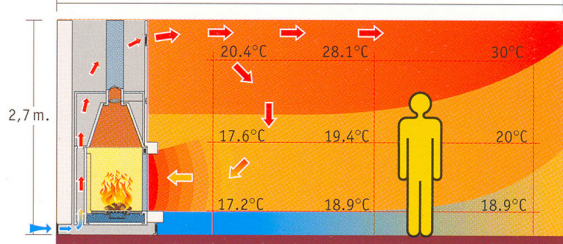


Диаграмма (слева) показывает распределение температур, зафиксированное в реальных комнатах с объемом 250 куб м с традиционной системой отопления.

Комфортабельное отопление помещений:

Система Multifuoco предлагает мотор с варьируемой скоростью, который подает теплый воздух в помещение и обладает следующими преимуществами:

- Он распределяет теплый воздух на большие расстояния
- Создает определенный эффект смешивания, когда воздух равномерно нагревается как на высоте, так и на расстоянии
- Не поглощает влагу из воздуха
- Освежает окружающий воздух, так как 1/3 всего циркулирующего воздуха поставляется снаружи

РАБОТА КАМИНА С ВЕНТИЛЯТОРОМ

