

DIS.

FVR - 110

DENOMINAZIONE

FORNO MOD. 110 FVR

Appartenenza

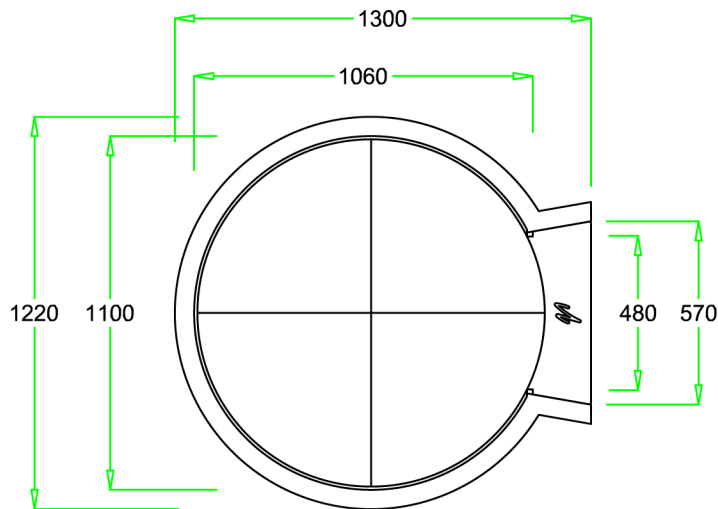
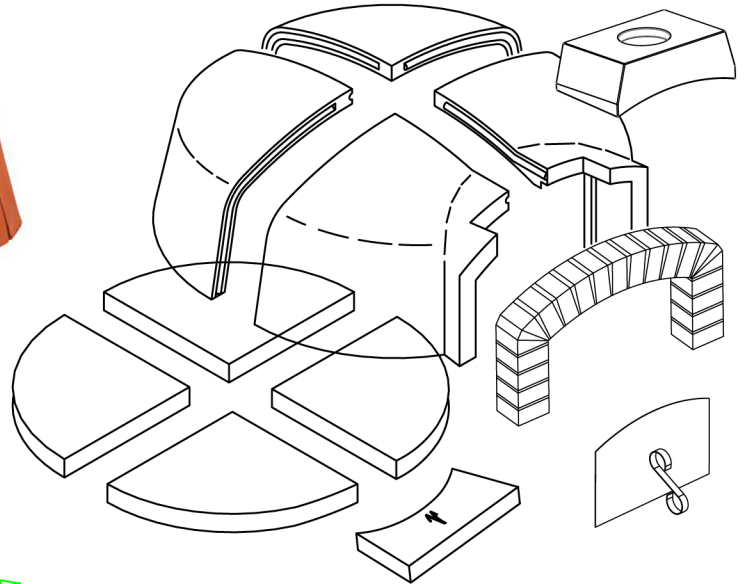
FVR

Peso

kg. 320

DATA

06 - 2012



Scarica la scheda tecnica

Misure interno volta

cm:110x110

Bocca cm:48x29

Peso totale kg:320

Canna fumaria (Ø) cm:20

Capacità pizze (Ø 28/30cm):5

Tempo di riscaldamento
indicativo (da forno freddo a
300°C) min:50