

QUBE 4

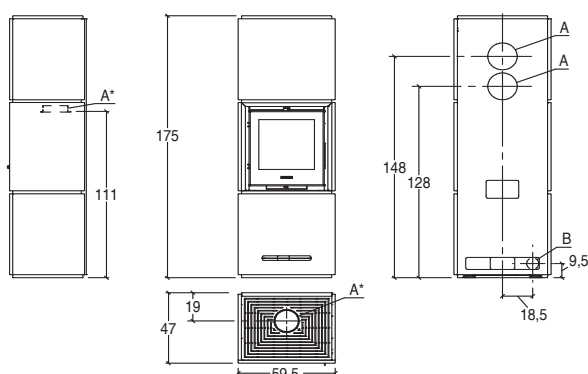


ТЕХНІЧНІ ДАНІ

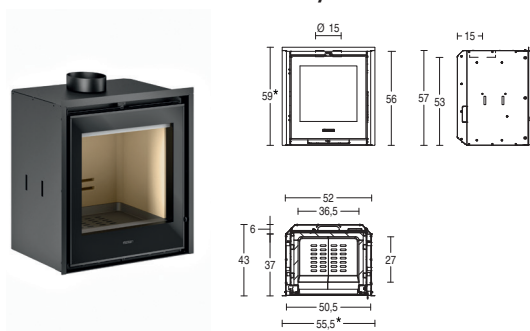
Клас енергоефективності		A
Опалювальна площа	м ³	150 - 260
Потужність	кВ	9.0
ККД	%	80,5
Максимальна витрата	кг/ч	2,7
Вага	кг	211 кг
Стандартний димохід	Ø см	15

- - Обігрів: Multifuoco System® з 4 рівнями швидкості - **опція**.
- Передня вентиляція: спрямована вентиляція
- Облицювання / Верхня поверхня: кераміка
- Моноблок: сталь
- Осередок: Кераміка Aluker®
- Двері/Ручка: чавун із керамічним склом, що самоочищається, стійким до 750 °С/ пофарбована сталь, знімна
- Знімний зольний ящик: так
- Стандартне положення димоходу: верх
- Очищення скла: постійний потік повітря
- Первинне і вторинне повітря: регульоване
- Попередньо налаштоване третинне повітря: попередньо нагріте
- Зольний пилосос: опціонально
- Встановлення: стіна - кут
- Широкий екран вогню: так

ТЕХНІЧНІ ХАРАКТЕРИСТИКИ



Топка IL 52/57 M



Доступні кольори кераміки

ARDESIA



ROSSO LAVA



SAHARA



BIANCO ANTICO



GIALLO ACCESO



Опции к печи QUBE 4

multifuoco SYSTEM®



Система Multifuoco system имеет обычный пульт д/у.

На нем расположены следующие кнопки:

- Включение/выключение
- Больше/меньше интенсивность потока воздуха
- Автомат: при достижении 40 градусов на температурном датчике вентилятора, он включается. Как только температура на датчике становится ниже 40 градусов, он выключается.

Температурный датчик расположен на корпусе топки.

multifuoco+ SYSTEM PLUS



Система Multifuoco system Plus имеет программируемый пульт д/у с ЖК- дисплеем.

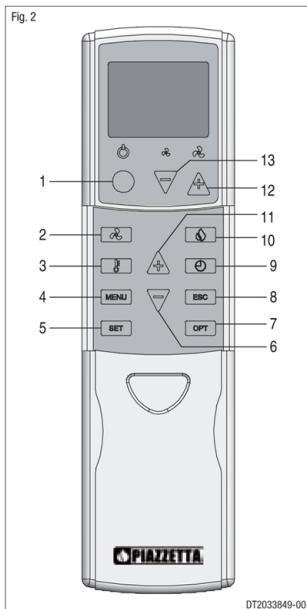
Пульт имеет встроенный температурный датчик. Который измеряет температуру в помещении, посылает сигнал на вентилятор. И в зависимости от выставленной температуры на пульте, регулирует скорость вращения вентилятора. Вся информация видна на ЖК- дисплее.

Режимы работы вентилятора:

- Автомат
- Вручную
- Комфорт

Пульт дистанционного управления:

- 1 - Кнопка включения / выключения устройства.
- 2 - Кнопка настройки вентиляции (значения от 1 до 4).
- 3 - Основные установка температуры (от 7 ° C до 30 ° C).
- 4 - клавиша выбора меню.
- 5 - Кнопка подтверждения SET
- 6 - Клавиша меню прокрутки (значения также снизилась вентиляция и температура).
- 7 - ключ ОПТ (установка режима ручной вентиляции / автоматический / комфорта - . До 4 сек блокирует клавиатуру, чтобы разблокировать удерживайте ее в течение 6 сек.).
- 8 - ESC (выход меню - вернуться на один уровень).
- 9 - Ключ дисплей текущее время и день.
- 10 - Не используется.
- 11 - Ключевые скользящие меню (значения также увеличивает вентиляцию и температуру).
- 12 - Кнопка увеличение вентиляции (значения от 1 до 4).
- 13 - Кнопка снижение вентиляции (значения от 1 до 4).



ЖК-дисплей:

- 14 - Индикатор уровня батареи
- 15 - Скорость вентиляции второго вентилятора (если установлен).
- 16 - Индикатор передач радио сигнал.
- 17 - Скорость вентиляции первого вентилятора.
- 18 - Индикатор существующих проблем в работе.
- 19 - Индикатор дня недели.

