



CE 0051-16
PIN: 51CQ4622



ПЕЧЬ НА ДРОВАХ QUATTRO PRO LEGNA

Scheda tecnica / Technical sheet
cod. FX4PRU-LCOR

Технические характеристики

Рекомендуемое топливо	Древесина
Средний расход дров	4,5 кг/час
Максимальный расход дров	8,3 кг/час
Диаметр пола	90x60 cm
Площадь пола	0,54 м ²
Вес	240 кг
Максимальная температура	450°C
Время нагрева печи	30 мин.
Разовая загрузка пицц	3 шт.
Разовая загрузка хлеба	4 кг
Минимальная тягадымохода	11 Па
Массовый расход дымовых газов	49,6 g/s
Выбросы CO при 13% O ₂	0,35 % 4444 mg/Nm ³
Температура дыма	400 °C
Наружный цвет печи	Corten 



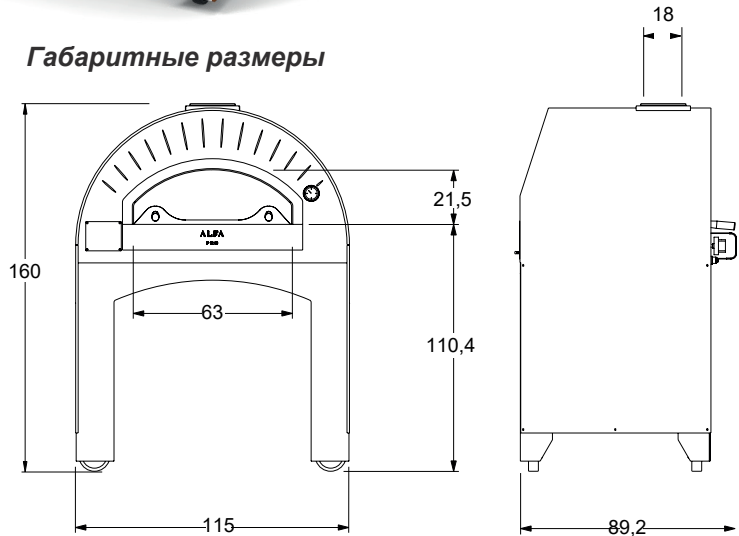
Используемый материал:

листовое железо, нержавеющая сталь, керамическое волокно

Тип огнеупора :

Плиты: silico-alluminoso

Габаритные размеры



A	115,0 cm / 45,3 in	E	21,5 cm / 8,5 in
B	89,2 cm / 35,1 in	F	18,0 cm / 7,1 in
C	160,0 cm / 63,0 in	G	110,4 cm / 43,5 in
D	63,0 cm / 24,8 in		

