

### Насолода вогнем плюс максимальна практичність

Для оптимізації продуктивності топки серії PLUS оснащені верхнім димовим теплообмінником, двома трубчастими теплообмінниками і новим дефлектором розташованим усередині топки. Це дозволяє додатково підвищити продуктивність з точки зору потужності і ефективності при значному зниженні витрати палива. Також топка стала більш герметичною.



Для оптимізації продуктивності топки, оснащена верхнім теплообмінником

Шибер димаря, регулювання горіння. Декоративний виносний регулятор

Тросовий механізм: тихе, плавне відкривання дверей вгору

Котлова сталь- міцна, зносостійка металева конструкція

Трубчасті теплообмінники і новий дефлектор, розташованим усередині топки. Це дозволяє додатково підвищити продуктивність з точки зору потужності і ефективності при значному зниженні витрати палива

**Герметичні двері.** Додаткове подання повітря з кожуха, що захищає скло. Підігріте повітря потрапляє на скло, перешкоджаючи осіданню на нього сажі

**ALUKER** - Ексклюзивна запатентована кераміка. Поліпшене горіння і теплопровідність. Акумуляція енергії, чудова жаростійкість. Максимальна безпека, легкість в експлуатації і надійність упродовж довгого часу. Завдяки світлому кольору полум'я стає яскравішим. Обжог кераміки ALUKER® триває більше 24 годин при температурі 1230°

Основа і колосникова решітка виконані з чавуна, завтовшки 14 мм. Для зручності прибирання - зольник знімний, з ручкою.

Отвори для підвода повітря з приміщення з регульованою ручкою.

Отвір для подання повітря із зовні. Повітря поступає через зольник, його кількість регулюється важелем управління.

### Внутрішнє футерування топок фабрики PIAZZETTA

## ALUKER®

Поліпшена робота та яскраве полум'я

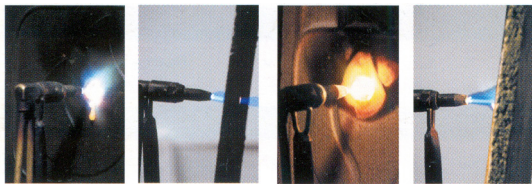
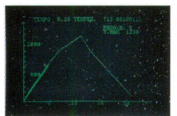
Усередині топки керамічний вогнетривкий матеріал ALUKER®, який є ексклюзивним матеріалом, запатентованим фабрикою PIAZZETTA. Завдяки цьому матеріалу покращується горіння і теплопровідність. ALUKER® забезпечує незвичайну акумуляцію енергії, а також чудову жаростійкість максимальну безпеку, легкість експлуатації і надійність на протязі довгого часу. Більше того, завдяки світлому кольору покриття, полум'я стає яскравішим

#### Особливості цього матеріалу:

- Відмінна стійкість до високих температур і тривалої дії полум'я;
- Безпека використання, підвищена надійність і тривалість експлуатації;
- Особлива простота у використанні;
- Дуже висока теплоємність.

**Піч для випалення кераміки нагрівається до 1230 градусів.** Інгредиенты суміші для Алукер® піддаються випаленню при високій температурі у печі. Цей процес надає майбутньому матеріалу фізичні і механічні якості, типові для керамічних матеріалів, використовуваних в умовах термального стресу.

Дисплей печі, де обпалюється Алукер®: графік показує тривалість процесу - 24 години і температура випалення - 130 градусів

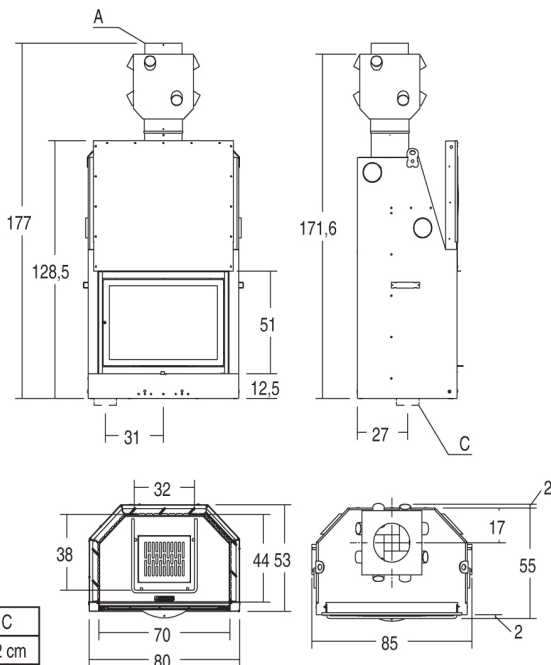


**Після 1,5 хвилинної дії гідроксидним пальником в чавунній панелі з'являється отвір. Після 6 - хвилинної дії тим же пальником на пластину Алукер® - вона продовжує зберігати усі свої характеристики**

ALUKER® є результатом досліджень, проведених лабораторією фабрики Piazzetta, метою яких було створення топки, стійкої до посиленої експлуатації. особливо у разі додаткового зносу, що викликається «ефектом ковальського горна», тобто концентрованого подання повітря до місця горіння і підвищення в результаті цього температури в камері згорання

# MA SL-Plus

Дров'яні топки з підйомними дверцями



# MA 260 PLUS SL

## Основна технічна інформація

|                              |   |
|------------------------------|---|
| Зовнішня конструкція:        | Котлова сталь   |
| Паливна частина:             | Кераміка Aluker®  |
| Внутрішня кераміка Антрацит: | Під замовлення  |
| Вогнище топки:               | Чавун   |
| Двері:                       | Більш герметична. Підняття вгору з вогнетривким склом, з самообдувом. Для чищення: Відкриття убік |
| Первинне повітря:            | Регулюється вручну  |
| Вторинне повітря:            | Фіксований  |
| Вихід димаря:                | Верхній   |
| Шибєрная заслінка:           | Регулюється вручну  |
| Зольник:                     | В комплекті, знімний  |
| Паливо:                      | Дрова   |
| Опалювання:                  | Природна конвекція. вентиляторб під замовлення  |
| Гарантія:                    | 5 років   |

## Технічні дані

|                            |        |         |
|----------------------------|--------|---------|
| ECODESIGN 2022 (єко норми) |        | +       |
| Клас енергоефективності    |        | A+      |
| Обігрівана площа :         | м3     | 235-400 |
| Рівень теплового ККД:      | %      | >87,2   |
| Тепловіддача:              | кВт    | 14,0    |
| Мак. споживання:           | кг/час | 4,0     |
| Вихід димаря:              | см     | 25      |
| Приплив свіжого повітря:   | см2    | 300     |
| Вага:                      | кг     | 200     |
| Гарантія:                  | рік    | 5       |

Під замовлення: ALUKER колір Антрацит

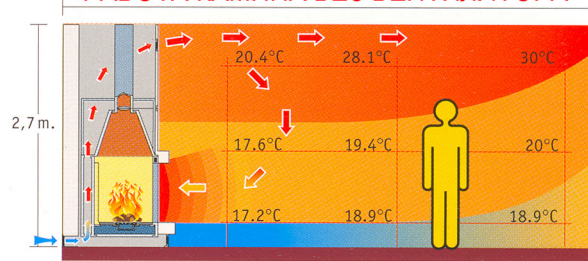


### Ефективний розподіл теплого повітря по суміжним приміщенням

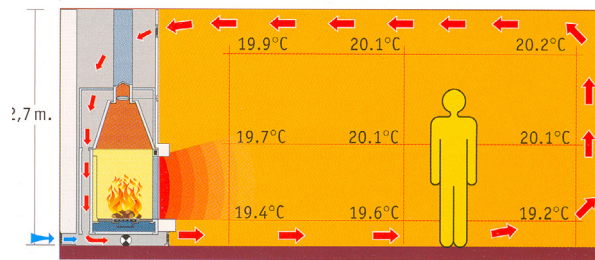
Ексклюзивна система розподілу тепла по приміщеннях на рівні підлоги має очевидні переваги: рівномірний розподіл тепла від підлоги до стелі, подання повітря в суміжні кімнати; постійний розподіл на віддалі від джерела



Робота каміна без вентилятора:



Робота каміна з вентилятором:



### Комфортабельне опалювання приміщень

Система пропонує мотор з варійованою швидкістю, який подає в приміщення тепле повітря і має наступні переваги:

- розподіляє тепле повітря на великі відстані, але із скромною швидкістю, тим самим запобігає відчуття протягу
- створює певний ефект змішування, коли повітря рівномірно нагрівається як на висоті, так і внизу
- не викликає зваженої в повітрі пилу, не поглинає вологу з повітря

