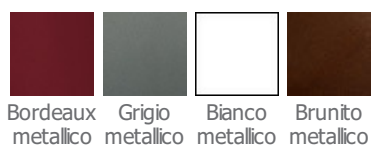


Copyright c.2010. Tutti i diritti sulle immagini ed i testi sono riservati. Sono vietate la riproduzione e diffusione, anche parziale, in qualsiasi forma, delle fotografie e dei testi. I trasgressori saranno perseguiti a norma di legge. Tutti i prodotti illustrati costituiscono creazione di proprietà della società Gruppo Piazzetta SpA. Ogni diritto di sfruttamento dei modelli è riservato. III marchi ed i segni distintivi della società sono di proprietà esclusiva della stessa.



Monica

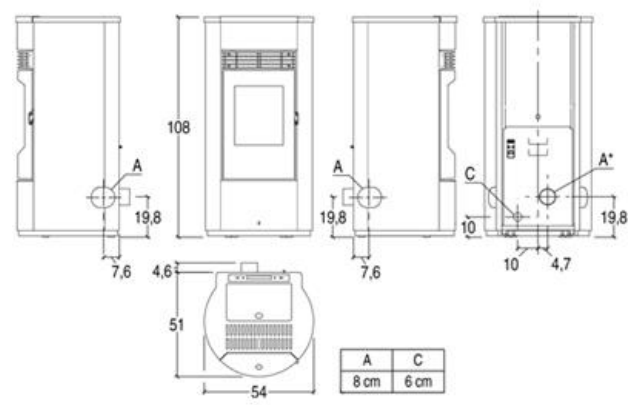
Forced ventilation pellet stove
Cladding: enameled steel
Top: cast iron with majolica insert



Product Fiche

Energy Label

- nominal heat output kW: 8,2
- Dimensions WxDxH cm: 54 x 51 x 108
- Stove interior: steel
- Baffle plate/Firebox and Brazier: cast iron
- Flue size ø cm: 8
- Exhaust fumes series: rear
- Exhaust fumes with optional kit: RH side - LH side
- Ash drawer: removable
- Door: cast iron
- Ceramic glass: resistant up to 750°C
- Door handle: painted steel, detachable
- Hopper capacity Kg: 16
- Remote control: optional
- Humidifier: optional
- Stove control unit: Display with digital controls



- Timer-thermostat with programming: 6 daily time frames
- Remote Control System: optional
- Night function: yes
- Eco Function: yes
- Energy Saving: yes
- Room heating capacity (min-max) m³: 140 - 235
- Nominal thermal output (min-max) kW: 2,6 - 8,2
- Output control (positions): 4
- Thermal efficiency (max) %: 89,1
- Consumption at rated heat output (min-max) Kg/h: 0,6 - 1,8
- Maximum electric power (on ignition) Watt: 330
- Electric power in operation Watt: 37
- Total weight Kg: 115

The availability of models may vary from Country to Country.