

E929 C Hermetic

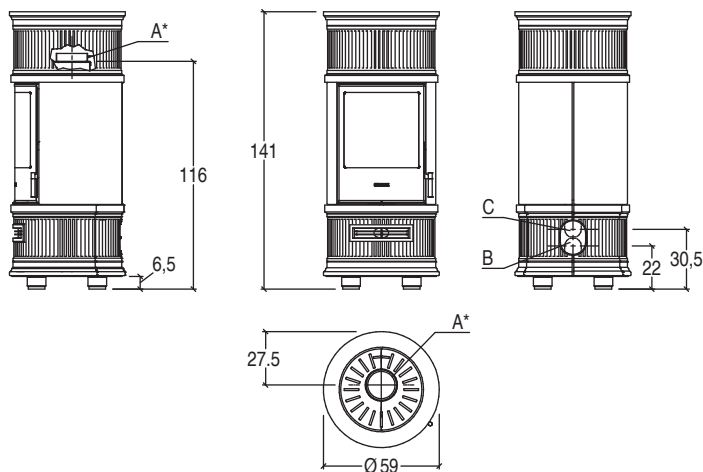


ТЕХНИЧЕСКИЕ ДАННЫЕ

| | | |
|----------------------------|----------------|-----------|
| Класс энергоэффективности | A + | |
| Отапливаемая площадь | м ³ | 135 - 230 |
| Мощность | кВ | 7.9 |
| КПД | % | 85,7 |
| Максимальный расход | кг/ч | 2,2 |
| Вес | кг | 183 |
| Вес с аккумуляторами тепла | кг | 301 |
| Стандартный дымоход | Ø см | 15 |

- Обогрев: Multifuoco System® с 4 уровнями скорости, опция. Канальный горячий воздух / HSS система аккумуляирования тепла / естественная конвекция
- Передняя вентиляция: регулируемая вентиляция
- Облицовка / Верхняя поверхность: керамика
- Печь: воздухонепроницаемая, стальная
- Топочная часть: Керамика Aluker®
- Дверь / Ручка: сталь с самоочищающимся керамическим стеклом, устойчивым до 750 ° C
- Съёмный зольный ящик: да
- Стандартное положение дымохода: верх
- Очистка стекла: постоянный поток воздуха
- Стальные / керамические ножки в стандартной комплектации: съёмные
- Предварительно нагретый первичный и вторичный воздух: регулируемый
- Предварительно настроенный третичный воздух: предварительно нагретый
- накопление HSS: опционально
- Воздушный комплект для горения: опционально
- Зольный пылесос: опционально
- Установка: центр комнаты - стена - угол

ТЕХНИЧЕСКИЕ ХАРАКТЕРИСТИКИ



| | | |
|-------|--------|--------|
| A | B | C |
| 15 cm | 7,5 cm | 7,5 cm |



Доступные цвета керамики E929 C Hermetic

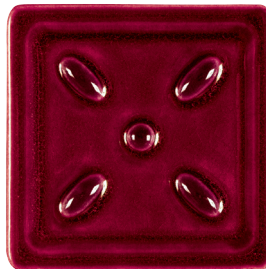
Один цвет печи:



BIANCO



BORDEAUX



CANAPA



Печь с прокраской:



Основной цвет
BIANCO



Цвет прокраски
BLU VERDEMARE



Цвет прокраски
TERRA BRUNA

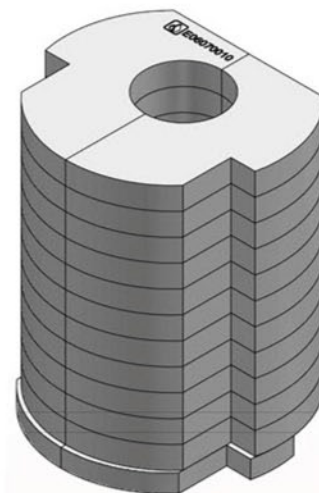
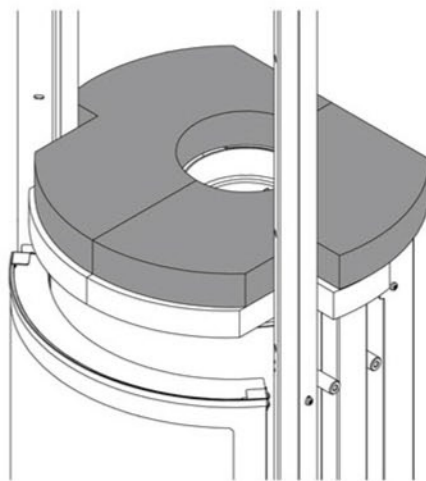
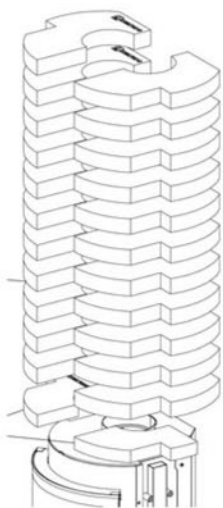


Опции к печи E929 C Hermetic

Эксклюзивная система накопления тепла **HEAD STORAGE SYSTEM**

Эксклюзивная система накопления **Head Storage HSS**, устанавливаемая на новых дровяных печах, позволяет продлить на несколько часов после выключения печи, производимое тепло.

Температура окружающей среды после выключения уменьшается медленным и постепенным образом, в целях создания ощущения приятного комфорта, без резкого понижения температуры.



Поэтому печь обеспечивает обогрев за счет излучения, проводимости, а также натуральной или принудительной конвекции (с системой Multifuoco), при наличии пламени. При выключении система HSS продолжает излучать тепло натуральным образом, поддерживая накопительную массу при соответствующей температуре еще в течение нескольких часов.

Каждая печь имеет разное количество BCS Элементов

Опции к печи E929 C Hermetic. Multifuoco system +

Система конвекции теплого воздуха Multifuoco system и Multifuoco system +

multifuoco SYSTEM®



Система Multifuoco system имеет обычный пульт д/у.

На нем расположены следующие кнопки:

- Включение/выключение
- Больше/меньше интенсивность потока воздуха
- Автомат: при достижении 40 градусов на температурном датчике вентилятора, он включается. Как только температура на датчике становится ниже 40 градусов, он выключается.

Температурный датчик расположен на корпусе топки.

multifuoco+ SYSTEM PLUS



Система Multifuoco system Plus имеет программируемый пульт д/у с ЖК- дисплеем.

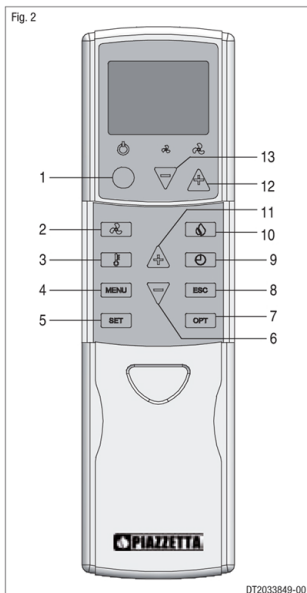
Пульт имеет встроенный температурный датчик. Который измеряет температуру в помещении, посылает сигнал на вентилятор. И в зависимости от выставленной температуры на пульте, регулирует скорость вращения вентилятора. Вся информация видна на ЖК- дисплее.

Режимы работы вентилятора:

- Автомат
- Вручную
- Комфорт

Пульт дистанционного управления:

- 1 - Кнопка включения / выключения устройства.
- 2 - Кнопка настройки вентиляции (значения от 1 до 4).
- 3 - Основные установка температуры (от 7 ° C до 30 ° C).
- 4 - клавиша выбора меню.
- 5 - Кнопка подтверждения SET
- 6 - Клавиша меню прокрутки (значения также снизилась вентиляция и температура).
- 7 - ключ ОПТ (установка режима ручной вентиляции / автоматический / комфорта -. До 4 сек блокирует клавиатуру, чтобы разблокировать удерживайте ее в течение 6 сек.).
- 8 - ESC (выход меню - вернуться на один уровень).
- 9 - Ключ дисплей текущее время и день.
- 10 - Не используется.
- 11 - Ключевые скользящие меню (значения также увеличивает вентиляцию и температуру).
- 12 - Кнопка увеличение вентиляции (значения от 1 до 4).
- 13 - Кнопка снижение вентиляции (значения от 1 до 4).



ЖК-дисплей:

- 14 - Индикатор уровня батареи
- 15 - Скорость вентиляции второго вентилятора (если установлен).
- 16 - Индикатор передач радио сигнал.
- 17 - Скорость вентиляции первого вентилятора.
- 18 - Индикатор существующих проблем в работе.
- 19 - Индикатор дня недели.

