

## E928

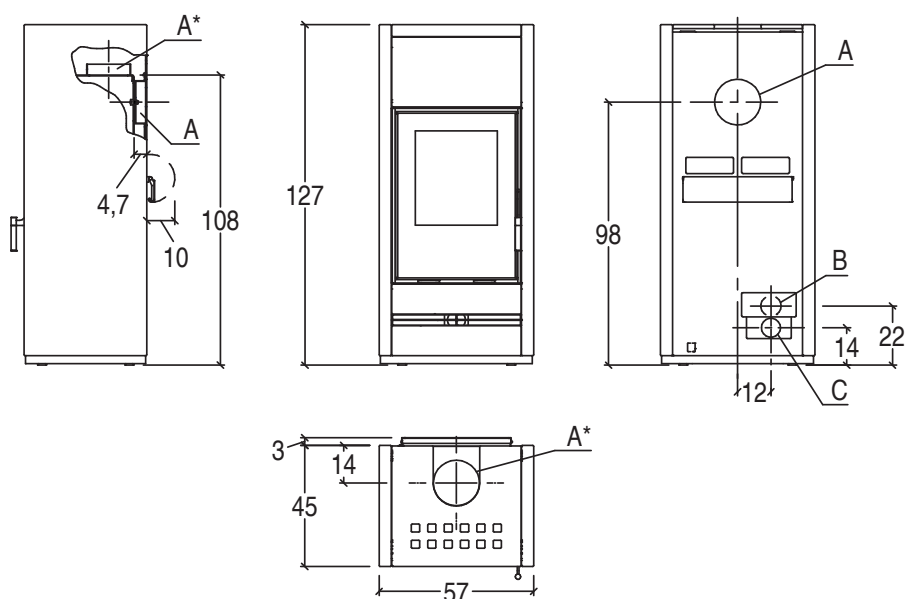


### ТЕХНИЧЕСКИЕ ДАННЫЕ

Класс энергоэффективности	A	
Отапливаемая площадь	м <sup>3</sup>	185 - 315
Мощность	кВ	11.0
КПД	%	86,0
Максимальный расход	кг/ч	2,9
Вес	кг	227
Вес с аккумуляторами HSS	кг	262
Стандартный дымоход	Ø см	15

- Обогрев: Multifuoco System® с 4 уровнями скорости, опция. HSS система аккумуляирования тепла
- Передняя вентиляция: направленная вентиляция
- Облицовка / Верхняя поверхность: керамика
- Моноблок: Котловая сталь
- Топочная часть: Керамика Aluker®
- Дверь / Ручка: чугун с самоочищающимся керамическим стеклом, устойчивым до 750 ° C
- Съёмный зольный ящик: да
- Стандартное положение дымохода: сверху/сзади
- Увлажнитель: нержавеющая сталь
- Очистка стекла: постоянный поток воздуха
- Первичный и вторичный воздух: регулируемый
- Предварительно настроенный третичный воздух: предварительно нагретый
- накопление HSS: опционально
- Воздушный комплект для горения: опционально
- Зольный пылесос: опционально
- Установка: стена - угол

### ТЕХНИЧЕСКИЕ ХАРАКТЕРИСТИКИ



A	B	C
15 cm	7.5 cm	7.5 cm

### Доступные цвета керамики

BIANCO



ROSSO LAVA



NERO OPACO



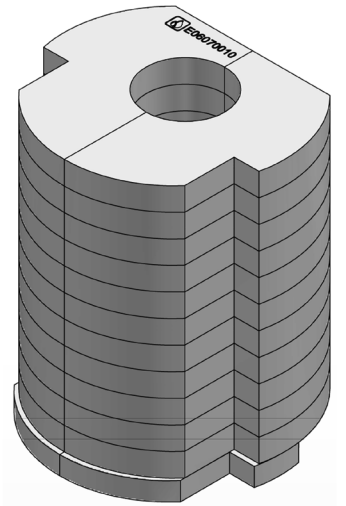
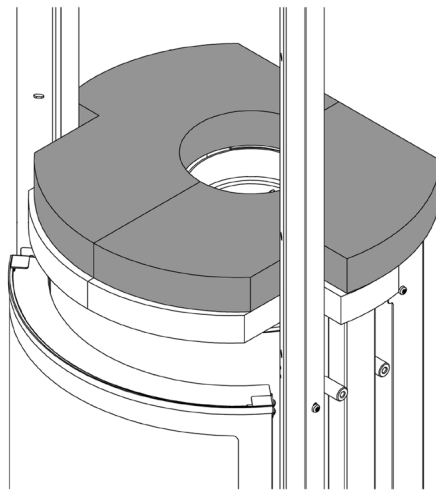
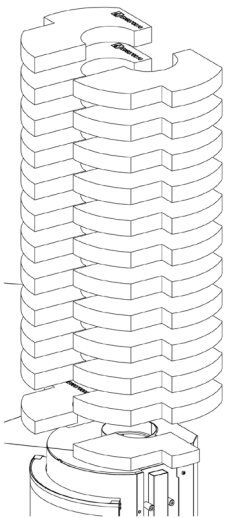
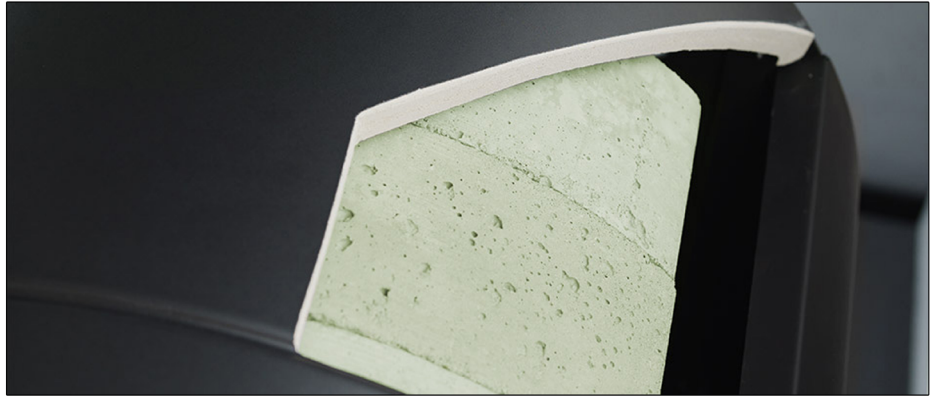
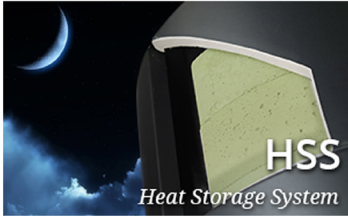
TERRA COTTA



## Опции к печи E928 - система HSS

Эксклюзивная система накопления Heat Storage HSS, устанавливаемая на новых дровяных печах, позволяет продлить на несколько часов после выключения печи, производимое тепло.

Температура окружающей среды после выключения уменьшается медленным и постепенным образом, в целях создания ощущения приятного комфорта, без резкого понижения температуры.



Поэтому печь обеспечивает обогрев за счет излучения, проводимости, а также натуральной или принудительной конвекции (с системой Multifuoco), при наличии пламени. При выключении система HSS продолжает излучать тепло натуральным образом, поддерживая накопительную массу при соответствующей температуре еще в течение нескольких часов.

## Опции к печи E928 Multifuoco system

Система конвекции теплого воздуха Multifuoco system и Multifuoco system +

### multifuoco SYSTEM®



Система Multifuoco system имеет обычный пульт д/у.

На нем расположены следующие кнопки:

- Включение/выключение
- Больше/меньше интенсивность потока воздуха
- Автомат: при достижении 40 градусов на температурном датчике вентилятора, он включается. Как только температура на датчике становится ниже 40 градусов, он выключается.

Температурный датчик расположен на корпусе топки.

### multifuoco SYSTEM PLUS



Система Multifuoco system Plus имеет программируемый пульт д/у с ЖК- дисплеем.

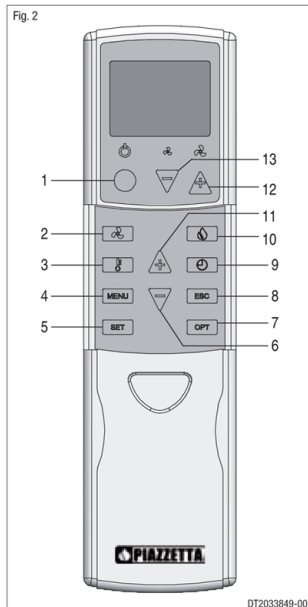
Пульт имеет встроенный температурный датчик. Который измеряет температуру в помещении, посылает сигнал на вентилятор. И в зависимости от выставленной температуры на пульте, регулирует скорость вращения вентилятора. Вся информация видна на ЖК- дисплее.

Режимы работы вентилятора:

- Автомат
- Вручную
- Комфорт

#### Пульт дистанционного управления:

- 1 - Кнопка включения / выключения устройства.
- 2 - Кнопка настройки вентиляции (значения от 1 до 4).
- 3 - Основные установка температуры (от 7 ° C до 30 ° C).
- 4 - клавиша выбора меню.
- 5 - Кнопка подтверждения SET
- 6 - Клавиша меню прокрутки (значения также снизилась вентиляция и температура).
- 7 - ключ ОПТ (установка режима ручной вентиляции / автоматический / комфорта - До 4 сек блокирует клавиатуру, чтобы разблокировать удерживайте ее в течение 6 сек.).
- 8 - ESC (выход меню - вернуться на один уровень).
- 9 - Ключ дисплей текущее время и день.
- 10 - Не используется.
- 11 - Ключевые скользящие меню (значения также увеличивает вентиляцию и температуру).
- 12 - Кнопка увеличение вентиляции (значения от 1 до 4).
- 13 - Кнопка снижение вентиляции (значения от 1 до 4).



#### ЖК-дисплей:

- 14 - Индикатор уровня батареи
- 15 - Скорость вентиляции второго вентилятора (если установлен).
- 16 - Индикатор передач радио сигнал.
- 17 - Скорость вентиляции первого вентилятора.
- 18 - Индикатор существующих проблем в работе.
- 19 - Индикатор дня недели.

