



# PIRA 90 Lux ED

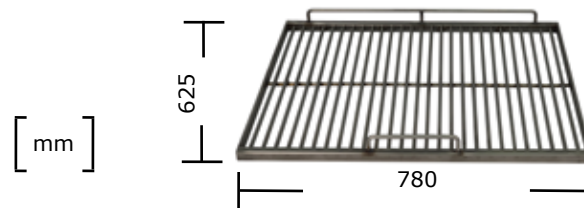
Ref. 500.104

Печі на вугіллі Pira - це ідеальне поєднання духовки та барбекю. Вона має незрівнянний дизайн: Система охолодження Piracold, вбудований збірник жиру і масла (можливість приготування на рифленій решітці), зручні у використанні передні дверцята з панорамним склом (також є варіант з глухими дверцятами), вбудований регулятор подачі повітря і брандмауери (подвійна безпека). Наші печі працюють на 100% на деревному вугіллі, але можна додавати невеликі шматочки деревини.



Рекомендовано для ±	140 обідів
Время нагріву	40 мін
Максимальна витрата вугілля	5 кг
Максимальне добове споживання вугілля (безперервна робота)	від 10 - 12,5 кг
Автономність на одному заряді	11 годин
Продуктивність за годину	110 кг/год
Робоча температура	180 - 350 °C
Еквівалентна номінальна теплова потужність	6 kW
Capacidad bandejas GN (por parrilla) Grill rack capacity in Gn trays	2 x GN 1/1
Peso neto Net weight	303 kg 668 lb

## РОЗМІР ГРИЛЯ



## АКСЕСУАРИ В КОМПЛЕКТІ:

Кочерга (950.001), щипці для м'яса 330 мм (950.005), решітка-гриль 90 (900.050), фронтальний стіл 29 см (904.050).

## ОСНОВНІ ДОДАТКОВІ АКСЕСУАРИ:

Решітка рифлена 90 (901.050), решітка 90 (960.050), опора для шампурів 90 (965.090), опора для курячих шампурів 90 (965.020), роздільник 4 направляючі (970.050), половина решітки 90 (900.052), половина решітки рифленої 90 (901.052), половина решітки 90 (960.052), половина опори для шампурів 90 (965.092).

\* \* Всі вироби Pira працюють виключно на деревному вугіллі.

## ДОДАТКОВІ КОНФІГУРАЦІЇ ТА АКЕСУАРИ



Підставка для підігріву Ref.  
924.050



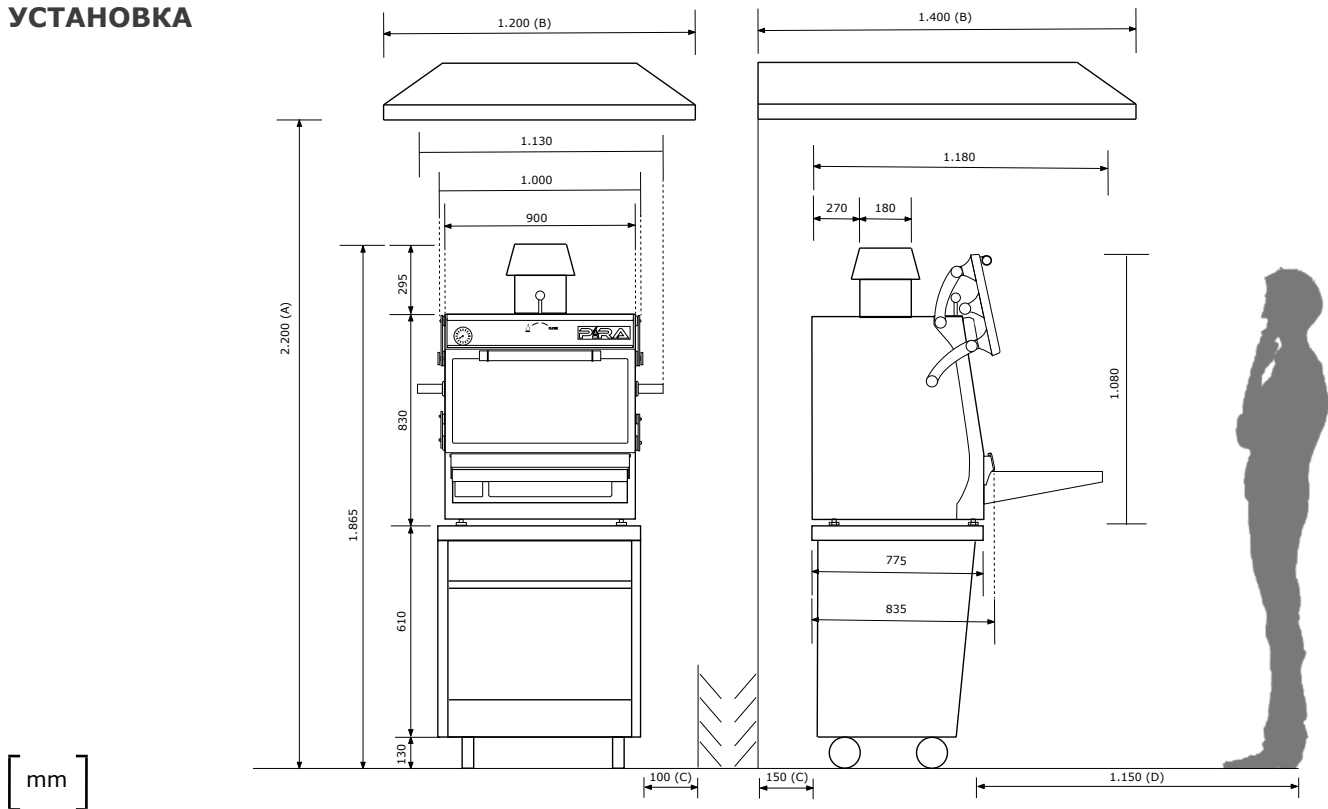
Стіл  
Артикул 770.250 (Lux)  
Ref. 770.350 (Silver)



Димохід Ref.  
759.013

Ця піч має можливість використання з різними типами ґрилів (пруткові, рифлені, на шампурах, решітках і т.д.) і напівґрилів. Межа встановлюється майстерністю та фантазією шеф-кухаря.

## УСТАНОВКА



<b>A</b>	Altura mínima recomendada de la campana extractora Minimum recommended hood's height
<b>B</b>	Medidas mínimas recomendada de la campana extractora Ventilador: 15/7      Potencia: 3 hp Minimum recommended hood's dimensions Fan: 15/7      Power: 3 hp

<b>C</b>	Distancia mínima a elementos Minimum distance to elements
<b>D</b>	Espacio recomendado de trabajo para el chef Recommended chef's working space

Pira se reserva el derecho a realizar modificaciones en los catálogos, tarifas y material de divulgación según evolución y mejora de sus equipos. Pira reserves the right to make modifications to catalogues, pricelist and promotional material according to the development and improvements.