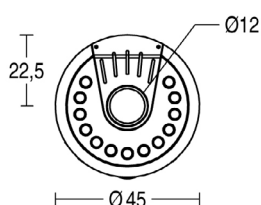
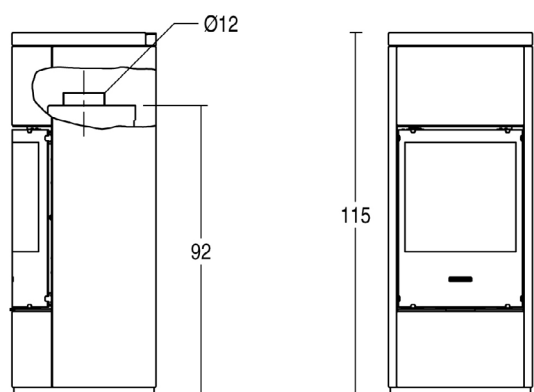


E924 Hermetic

Опция: Вращающееся основание



ТЕХНИЧЕСКИЕ ХАРАКТЕРИСТИКИ



ТЕХНИЧЕСКИЕ ДАННЫЕ

Класс энергоэффективности	A	
Отапливаемая площадь	м ³	120 - 210
Мощность	кВ	7,2
КПД	%	85,1
Максимальный расход	кг/ч	1,9
Вес	кг	141
Вес с аккумуляторами HSS	кг	190
Стандартный дымоход	Ø см	15

- Отопление: дополнительная система хранения тепла HSS / Естественная конвекция
- Облицовка / Верхняя поверхность: керамика
- Печь: воздухонепроницаемая, стальная
- Топочная часть: Aluker®
- Дверь / Ручка: сталь с самоочищающимся керамическим стеклом, устойчивым до 750 ° C
- Съёмный зольный ящик: да
- Дымохода: сверху или сзади
- Увлажнитель: нержавеющая сталь
- Очистка стекла: постоянный поток воздуха
- Основа печи: вращающаяся или фиксированная
- Предварительно нагретый первичный и вторичный воздух: регулируемый
- Предварительно настроенный третичный воздух: предварительно нагретый
- накопление тепла HSS: опционально
- Зольный пылесос: опционально
- Установка: центр комнаты - стена - угол

Доступные цвета керамики

ARDESIA



GRIGIO CERATO



BIANCO



NERO OPACO



GIALLO ACCESO



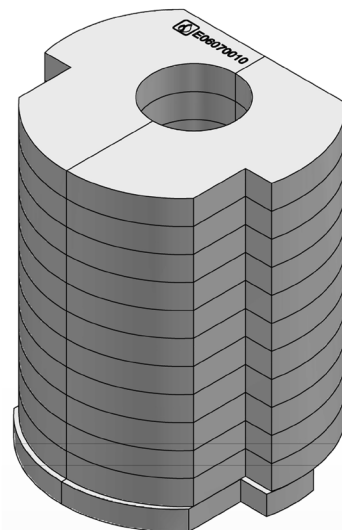
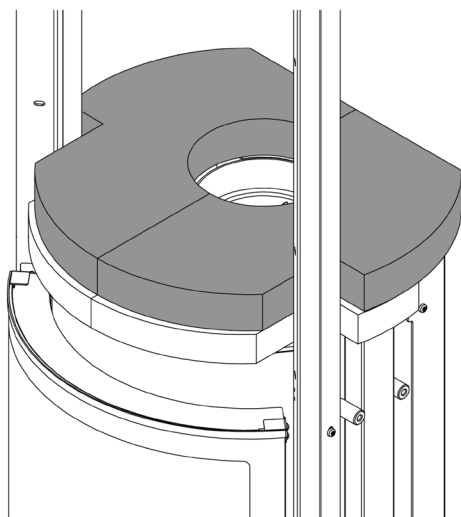
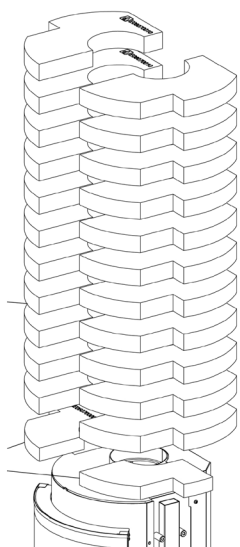
ROSSO LAVA



Опции к печи E924 Hermetic - HSS Система накопление тепла

Эксклюзивная система накопления Heat Storage HSS, устанавливаемая на новых дровяных печах, позволяет продлить на несколько часов после выключения печи, производимое тепло.

Температура окружающей среды после выключения уменьшается медленным и постепенным образом, в целях создания ощущения приятного комфорта, без резкого понижения температуры.



Поэтому печь обеспечивает обогрев за счет излучения, проводимости, а также натуральной или принудительной конвекции (с системой Multifuoco), при наличии пламени. При выключении система HSS продолжает излучать тепло натуральным образом, поддерживая накопительную массу при соответствующей температуре еще в течение нескольких часов.