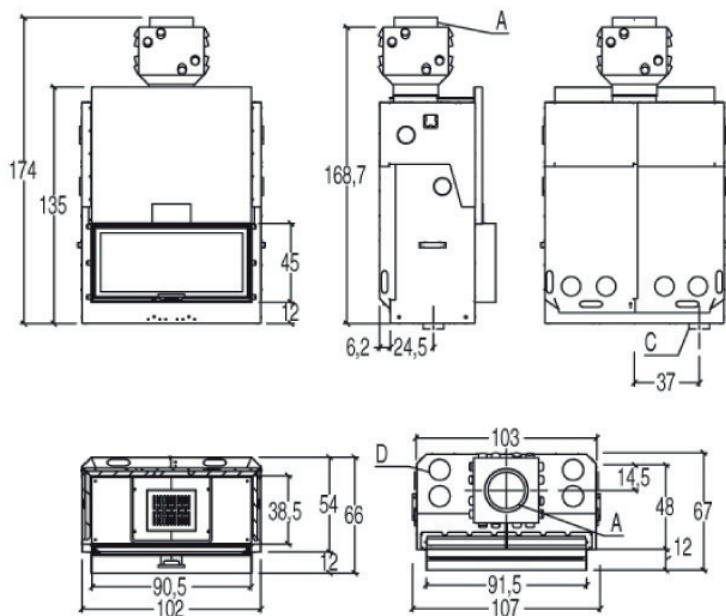


ME90D- Каминная топка с подъемной дверцей



ТЕХНИЧЕСКИЕ ХАРАКТЕРИСТИКИ



ТЕХНИЧЕСКИЕ ДАННЫЕ

Класс энергоэффективности	A +	
Отапливаемая площадь	м ³	270 - 460
Мощность	кВ	16.0
КПД	%	80,8
Максимальный расход	кг/ч	4,8
Вес	кг	270
Вес с аккумуляторами тепла	кг	305
Стандартный дымоход	Ø см	25

Конструкция: Котловая сталь. Стекло - Вверх. С закрытым очагом

Футеровка топки: Жаропрочная гладкая керамика Smooth Alukers

Подовая керамика: Гладкая керамика Smooth Alukers

Дверной механизм: Открытие -вверх. Тросовой механизм, роликовая система- плавный и тихий ход дверцы.

Стекло топки: Из огнеупорного стекла до 750°, с самообдувом.

Очистка каминного стекла: Для очистки - открывание вбок

Первичный воздух: Регулируется вручную

Вторичный воздух: Фиксированный

Выход дымохода: Верхний

Приток воздуха для горения: Подача воздуха для горения из вне

Шибберная заслонка: Регулируемая и автоматическая

Зольник: Вынимаемый

Топливо: Дрова

Отопление: Естественная конвекция, лучистый обогрев и дополнительная вентиляция с искусственной тягой через систему Multifuoco System

Шиббер дымохода, над дверью, нет необходимости выносить на фасад

Новая система труб, повышающая эффективность камина

Новая дверь с уменьшенной рамой / профилем. Более мягкая и плавная система опускания двери.

Гладкая керамика Smooth Alukers ®: для улучшения эстетики и удовольствия от пламени.

Эксклюзивная запатентованная керамика.

Дно топки: Гладкая керамика Smooth Alukers ®

Чугунный ограничитель дров, для улучшения горения

Дверной профиль: под отделку из гипсокартона с уменьшенной рамкой

Керамическое стекло: с минимальной трафаретной печатью, самоочищающееся (до 750 ° C) Более широкий обзор огня

Опции к каминной топке ME70: Multifuoco system +

Система конвекции теплого воздуха Multifuoco system и Multifuoco system +

multifuoco+ SYSTEM PLUS

Система Multifuoco system Plus имеет программируемый пульт д/у с ЖК- дисплеем.



Пульт имеет встроенный температурный датчик. Который измеряет температуру в помещении, посылает сигнал на вентилятор. И в зависимости от выставленной температуры на пульте, регулирует скорость вращения вентилятора. Вся информация видна на ЖК- дисплее.

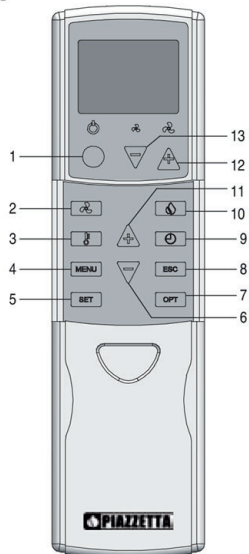
Режимы работы вентилятора:

- Автомат
- Вручную
- Комфорт

Пульт дистанционного управления:

- 1 - Кнопка включения / выключения устройства.
- 2 - Кнопка настройки вентиляции (значения от 1 до 4).
- 3 - Основные установка температуры (от 7 ° C до 30 ° C).
- 4 - клавиша выбора меню.
- 5 - Кнопка подтверждения SET
- 6 - Клавиша меню прокрутки (значения также снизилась вентиляция и температура).
- 7 - ключ ОПТ (установка режима ручной вентиляции / автоматический / комфорта -. До 4 сек блокирует клавиатуру, чтобы разблокировать удерживайте ее в течение 6 сек.).
- 8 - ESC (выход меню - вернуться на один уровень).
- 9 - Ключ дисплей текущее время и день.
- 10 - Не используется.
- 11 - Ключевые скользящие меню (значения также увеличивает вентиляцию и температуру).
- 12 - Кнопка увеличение вентиляции (значения от 1 до 4).
- 13 - Кнопка снижение вентиляции (значения от 1 до 4).

Fig. 2



ЖК-дисплей:

- 14 - Индикатор уровня батареи
- 15 - Скорость вентиляции второго вентилятора (если установлен).
- 16 - Индикатор передач радио сигнал.
- 17 - Скорость вентиляции первого вентилятора.
- 18 - Индикатор существующих проблем в работе.
- 19 - Индикатор дня недели.

Fig. 3

