

## Oslo - Piazzetta Італія



Верхній металічний димосбірник

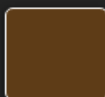
КОЛІР:



Bianco



Nero



Cor-Ten

Нижнє керамічне обрамлення

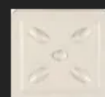
КОЛІР:



Ardesia



Bianco



B.Antico



B.Grigio



Kaki



Mattone



Ocra



Sahara



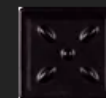
Tabacco



T.Cotta



Tortora



N.Opaco

Топка з панорамним склом, яке повністю опускається в основу каміну. Електричний мотор скла управляється кнопкою.

Нижня частина каміну зроблена з кераміки ручної роботи. Має 12 кольорів.

Скло виконано в двох секціях з незалежним приводом і окремим управлінням. Відкриття / закриття здійснюється за допомогою датчика; для повного відкриття скла, достатньо натиснути кнопку один раз, для закриття - утримувати кнопку натиснутою.

M360 T доступна з 4 різними витяжками та 3 варіантами кольору: Біла, Чорна та Кортен. Доступні наступні варіанти витяжок: 3 зі сталевим капюшоном та кришкою капюшона, і з відкритою витяжкою, оснащеною профілем для обшивки гіпсокартоном.

Ідеальне поєднання сталі та майоліки, сучасності та традицій. Вишукана майолікова облицювання чудово відтіняє сталеві деталі. Оригінальний барельєф ручної роботи на цих майолікових панелях надає сучасний відтінок класичному елементу.

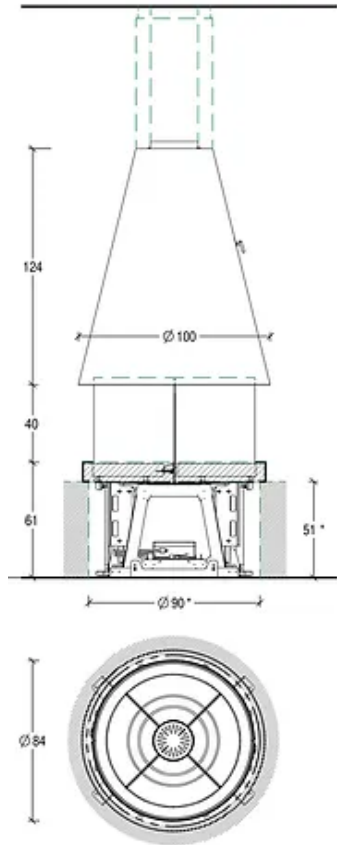
## ТЕХНИЧНІ ХАРАКТЕРИСТИКИ ТОПКИ:



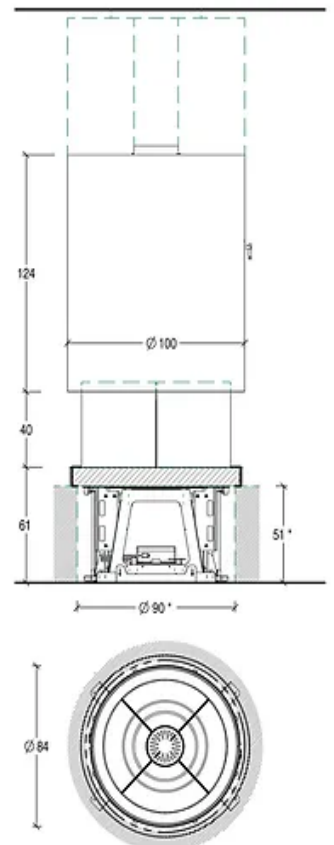
- Потужність топочної камери, kW 21.8
- ККД топочної камери, % 75,2
- Витрата дров, кг/год. 4,8
- Вага нижньої частини, кг 140
- Вага верхньої частини, кг 92 (при 2,7 м.п.)
- Конструкція: пофарбована сталь з закритою топкою з панорамне керамічне скло, стійке до 750°C
- Топка: з Aluker®- огнетривка кераміка з захисним кожухом для полін
- Димосбірник: з пофарбованої сталі чорного, білого кольору або в Кор-тен.
- Топочна поверхня: з Aluker® та чавунної колосникової решітки
- Обкладинка: чорна, біла або кор-тен
- Відкриття: вгору-вниз з електричною моторизованою системою
- Первинне повітря: заздалегідь визначене
- Вторинне повітря: попередньо визначене
- Димовідвід: верхній
- Димовий шибер: регулюється вручну
- Зольний ящик: знімається з топки
- Паливо: дрова
- Опалення: природна конвекція та випромінювання

## ФОРМИ ВЕРХНЬОГО ДИМОСБІРНИКА:

**КОНИЧНИЙ:**



**ЦИЛІНДРИЧНИЙ:**



## РОЗМІРИ КЕРАМІЧНОГО ОБЛИЦЮВАННЯ OSLO:

