

DIS.

**FVR - 80**

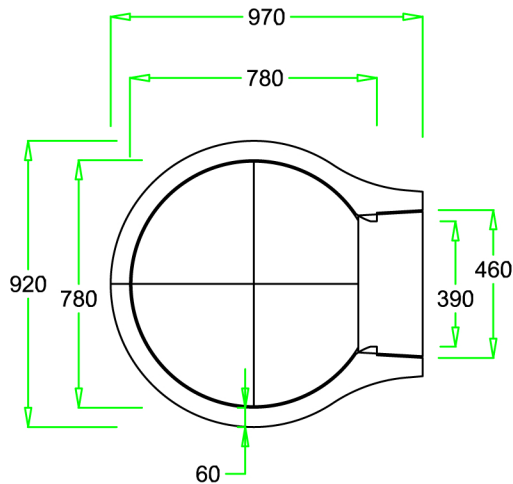
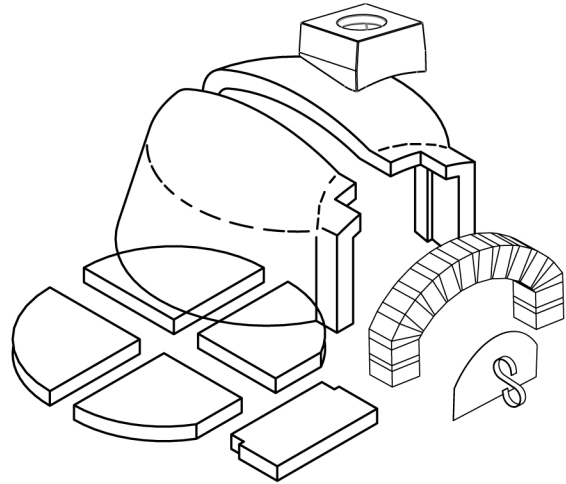
DENOMINAZIONE

**FORNO MOD. 80 FVR**

Appartenenza FVR

Peso kg. 170

DATA 06 - 2012



Scarica la scheda tecnica

Bocca cm:39x19

Misure interno volta cm:80x80

Peso totale kg:170

Canna fumaria (Ø) cm:18

Capacità pizze legna (Ø 28/30cm):3

Tempo di riscaldamento indicativo  
(da forno freddo a 300°C) min: