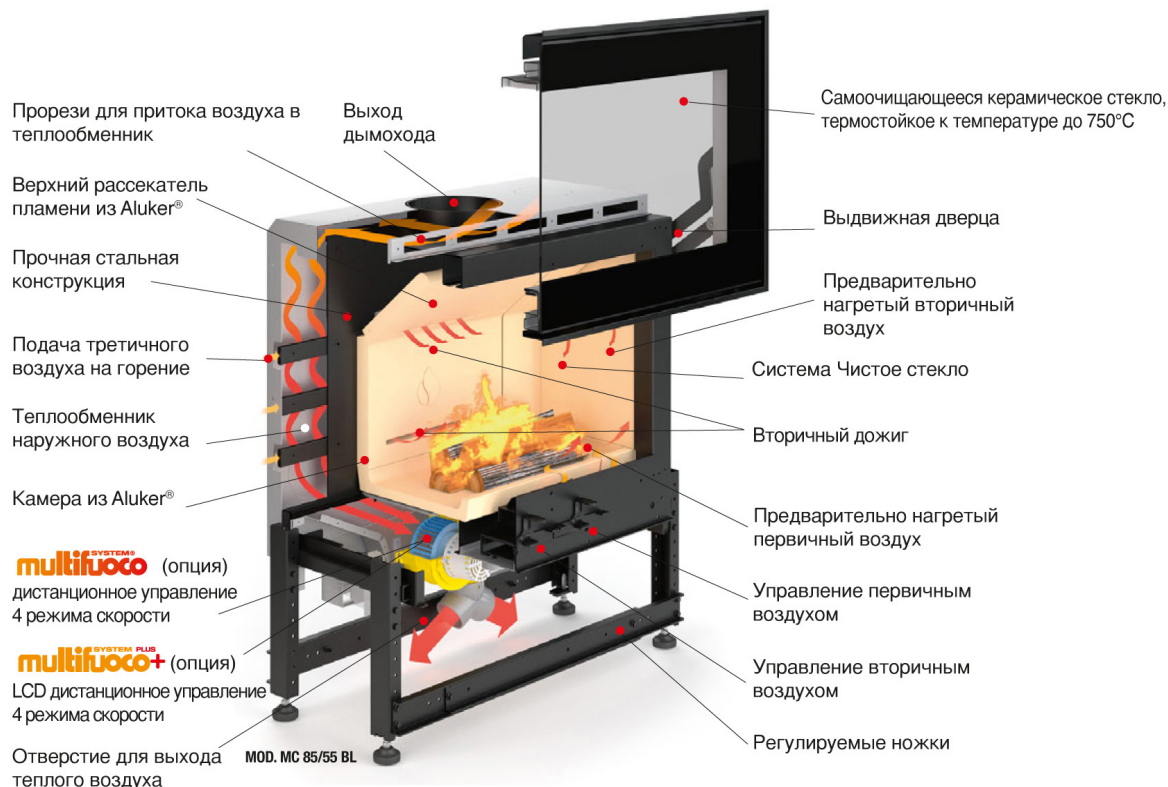




MC BL

КОМПАКТНЫЕ ТОПКИ С ВЫДВИЖНОЙ ДВЕРЦЕЙ



ALUKER®

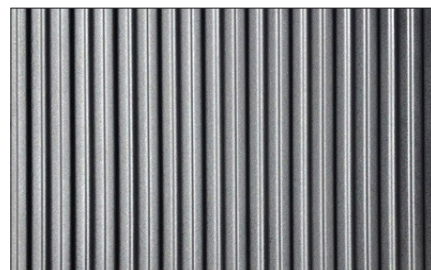
Внутренняя футеровка топок фабрики PIAZZETTA

Улучшенная работа и яркое пламя

Внутри топки керамический огнеупорный материал ALUKER®, который является эксклюзивным материалом, запатентованным компанией PIAZZETTA. Благодаря данному материалу улучшается горение и теплопроводность. ALUKER® обеспечивает необыкновенное аккумулирование энергии, а также превосходную жаростойкость, максимальную безопасность, легкость эксплуатации и надежность на протяжении долгого времени. Более того, благодаря светлому цвету покрытия, пламя становится более ярким.



По запросу: Черный цвет ALUKER



multifuoco^{SYSTEM®}

Разводка теплого воздуха по помещениям

Тепло, распределяющееся по комнате от пола до потолка

Эксклюзивная система распределения тепла на уровне пола имеет очевидные преимущества: Равномерное распределение тепла от пола до потолка. подача воздуха в смежные помещения. Постоянное распределение тепла в отдалении от источника. Система Multifuoco предлагает мотор с варьируемой скоростью, который подает в помещения теплый воздух. Он распределяет теплый воздух на большие расстояния, но со скромной скоростью, предохраняя от ощущения сквозняка. Создает эффект смешивания воздуха.





MC BL

КОМПАКТНЫЕ ТОПКИ С ВЫДВИЖНОЙ ДВЕРЦЕЙ



MC 80/64 BL - Открывание Сдвигание ВВЕРХ

Основная техническая информация

Наружная конструкция: Котловая сталь

Топочная часть: Керамика Aluker. По запросу: черный цвет

Очаг топки: Керамика Aluker. По запросу: черный цвет

Дверь: Открытие Сдвиг вверх с огнеупорным стеклом, с самообдувом.

Первичный воздух: Регулируется вручную

Вторичный воздух: Регулируется вручную

Третичный воздух: Фиксированный и предварительно нагретый

Выход дымохода: Верхний

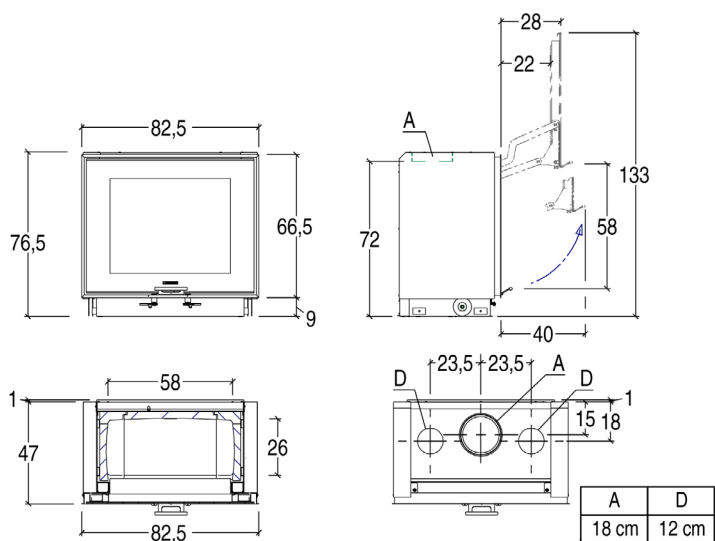
Топливо: Дрова

Отопление: Естественная конвекция или вентилятор Multifuoco system - по запросу.

Гарантия: 5 лет

Технические данные

Обогреваемая площадь:	м ³	185-315
Уровень теплового КПД:	%	>80,0
Теплоотдача:	кВт	11.0
Максимальное потребление:	кг/час	3.1
Выход дымохода:	см	18
Приток свежего воздуха:	см ²	300
Вес	кг	175



По запросу

- Регулируемые ножки
- Набор регулирующих ручек

Данные лабораторных исследований при использовании буковых гранул влажностью менее 20%. Потребление может варьироваться в зависимости от типа используемых древесных гранул.

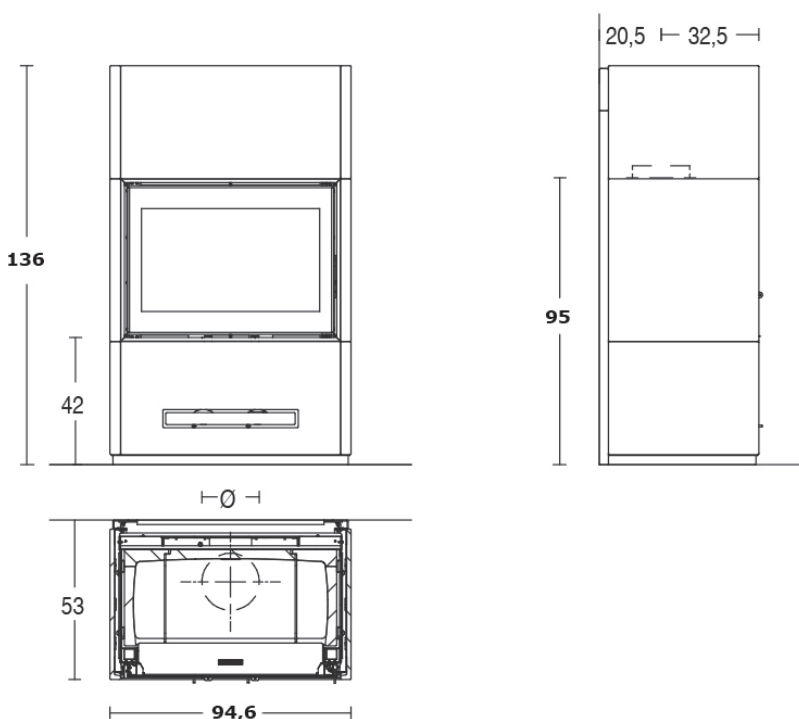


Доступность продукции может отличаться для каждой страны

Compatible Cover



Керамический портал BERNА MC 80/64 BL



Цвета керамики:

