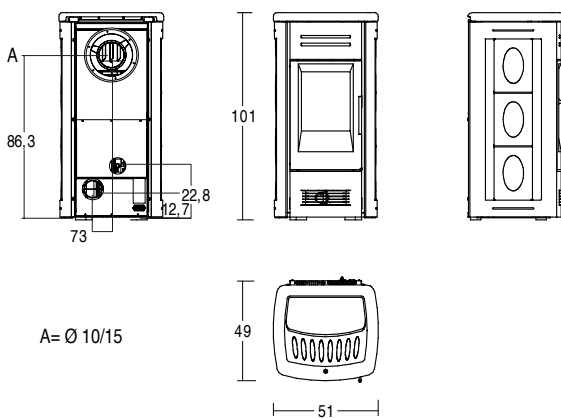


ГАЗОВЫЕ ПЕЧИ

G958 - МЕΘΑΝΙΟ



Bianco Grigio Blu Verdemare Bordeaux Giallo Bruno Rosso Lava Terra Oriente



ТЕХНИЧЕСКИЕ ХАРАКТЕРИСТИКИ

• Обогреваемый объем (мин - макс) *	m ³	90 - 155
• Макс. номинальная тепловая мощность	kW	5,3
• Макс. тепловая мощность топки	kW	7,5
• Номинальный макс. тепловой КПД	%	70,4
• Номинальный макс.расход	m ³ /h	0,49
• Дымоотвод серийной комплектации Ø	cm	коаксиальная 10/15
• Размеры L x P x H	cm	51 x 49 x 101
• Вес печи	kg	148

ОБЩИЕ ХАРАКТЕРИСТИКИ

• Облицовка	майолика
• Моноблочная	сталь, с натуральной тягой и сбалансированным потоком
• Топка	Aluker®
• Горелка	метан - GPL
• Дверца	сталь
• Дымоотвод серийной комплектации положения	задняя
• Пульт дистанционного управления с ЖК-дисплеем	да
• Регулировка мощности	6 уровней
• Патрубки	фиксированная
• Керамическое стекло	выдерживает температуру 750°C с системой самоочистки
• Multifuoco System®	одиночный
• Установка ***	настенная - угловая

* Рассчитан на основе номинальной тепловой мощности и соответствует помещениям с потребностью от 0,060 до 0,035 кВт на м³.

*** Для получения дополнительной информации относительно установки, смотрите руководство по эксплуатации.