

ALFA



QUICK 6 PIZZE TOP

Data Sheets - Scheda Tecnica



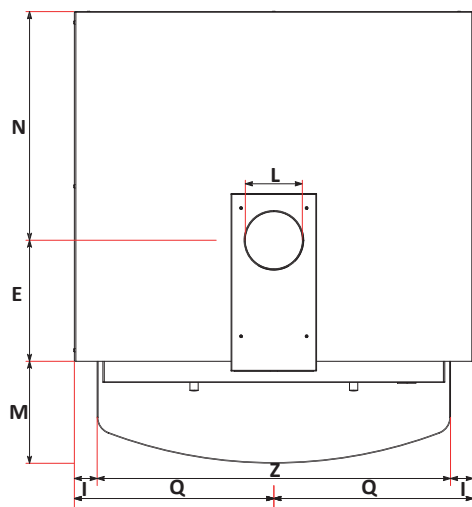
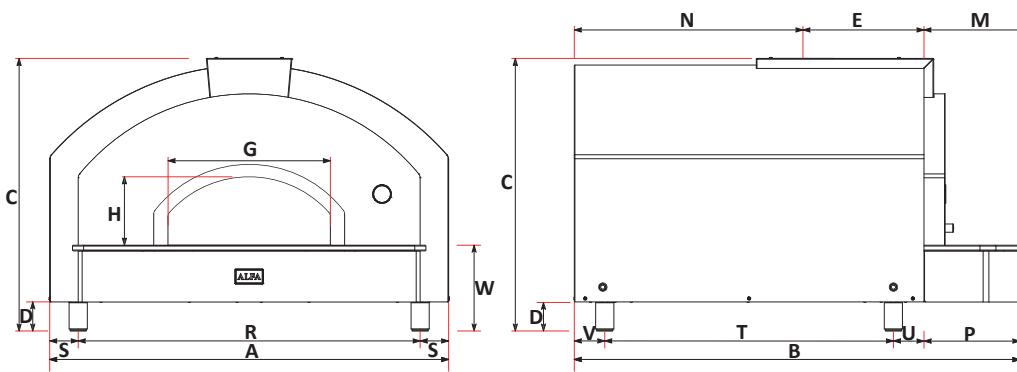
WOOD VERSION

COLOUR Colore	CODE Codice
Silver Grey	FP-Q6P-TL-GRI
Black	FP-Q6P-TL-NER
Antique Red	FP-Q6P-TL-ROA
Blue	FP-Q6P-TL-BLU
Sideral Green	FP-Q6P-TL-VES
Copper	FP-Q6P-TL-RAM

Weight Peso	392 kg 862,4 lb	Materials Materiali	Stainless Steel, iron sheet, Ceramic fiber Acciaio inox, lamiera ferro, Fibroceramica
Cooking floor Piano Cottura	120x110 cm 47,2x43,3 in	Type of refractory Tipo di refrattario	Alumina silicate HeatKeeper™ Firebrick Tavella HeatKeeper™ silico-alluminoso
Max oven temperature Temperatura massima	500°C 932°F	Recommended fuel Combustibile consigliato	WOOD - Max 4 in diam. logs. trimmings LEGNA - Ciochi diametro Max 10 cm potature
Heating time Minuti per scaldare	70'	Minimum flue draught Tiraggio minimo	11 Pa
Pizza capacity Numero Pizze	6 Ø33cm	Flue smokes mass flow Flusso volumetrico fumi	49,6 g/s
Rated charge Carica Nominale	11 kg/h 24,25 lbs/h	Average consumption Consumo Medio	9 kg/h 19,8 lbs/h
Smoke temperature Temperatura fumi	400°C 752°F	CO emission at 13% O₂ Emissioni CO al 13% O ₂	0.35% 4444 mg/Nm³



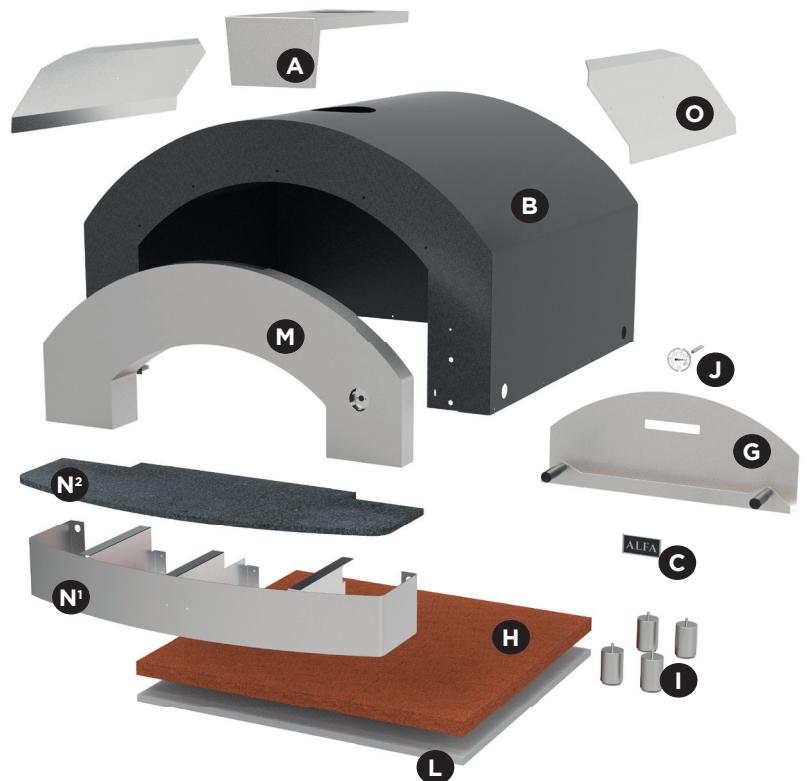
Made in Italy



	cm	inch		cm	inch
A	140	55,1	N	80,24	31,6
B	156,36	61,6	O	65,9	25,9
C	95,64	37,7	P	33,64	13,2
D	10	3,9	Q	70	27,6
E	42,48	16,7	R	120,63	47,5
F	27,4	10,8	S	10	3,9
G	58	22,8	T	101,3	39,9
H	24	9,4	U	10,7	4,2
I	8,0	3,1	V	10,7	4,2
L	20	7,9	W	30,0	11,8
M	35,79	14,1	Z	124	48,8

PACKAGING Q6P TOP					
Dimensione imballo Q6P Top					
	Width	Depth	Height	Weight	
	Larghezza	Profondità	Altezza	Peso	
cm	162	172	123	kg	483
inch	63,77	67,7	48,42	lbs	1064

Description	Code	
Descrizione	Codice	
Flange Flangia	A	R-FLG-2-020
External shell Carter esterno	B*	R-CRT-1-041
Logo Alfa (v1.0)	C	D14PLAC-ALFA
Door Sportello	G	R-SPT-1-003
Red bricks 40x40 cm Mattoni 40x40 cm	H	R-RAA4040
Feet (n.4) Piedini	I	D14PIED-M10X25-2
Thermometer Termometro	J	YT63-190
Skamotek	L	Skamotec
Arch Archetto	M	R-ARC-1-023
Stainless steel sill Davanzale acciaio Inox	N¹	R-DVZ-1-018
Lava stone sill Davanzale in pietra lavica	N²	DVZ02000700
Shield	O	R-CMB-2-125



*: see table on last page

ALFA



QUICK 6 PIZZE

Data Sheets - Scheda Tecnica



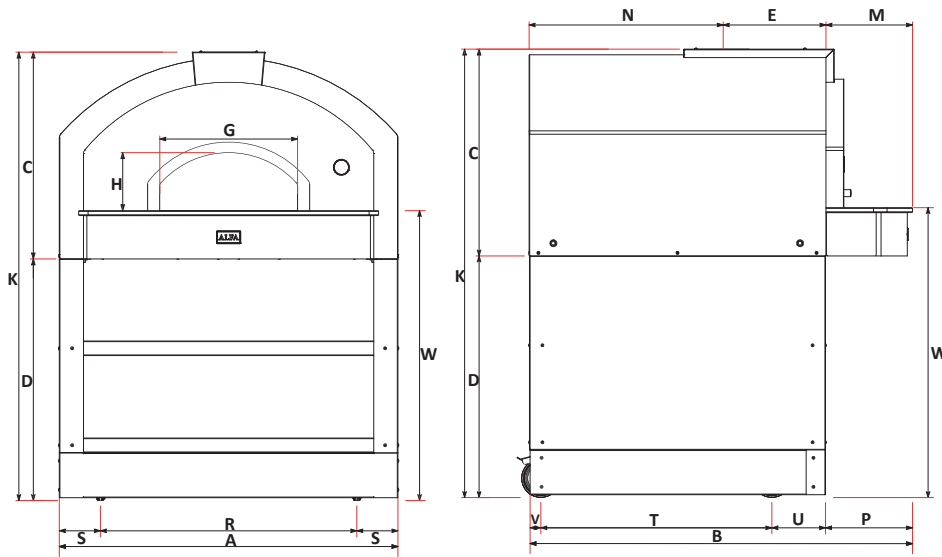
WOOD VERSION

COLOUR Colore	CODE Codice
Silver Grey	FP-Q6P-BL-GRI
Black	FP-Q6P-BL-NER
Antique Red	FP-Q6P-BL-ROA
Blue	FP-Q6P-BL-BLU
Sideral Green	FP-Q6P-BL-VES
Copper	FP-Q6P-BL-RAM

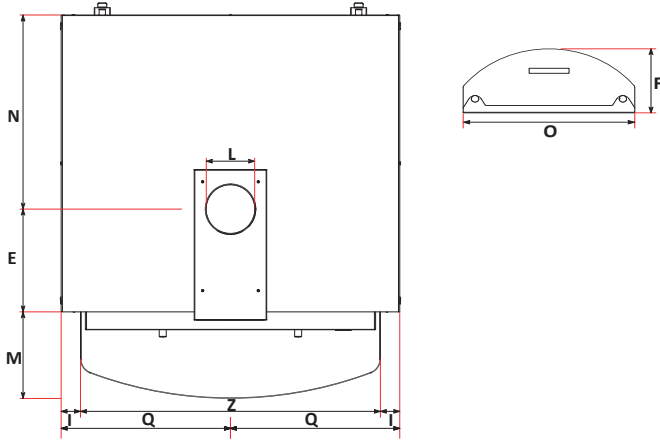
Weight Peso	549 kg 1210,3 lb	Materials Materiali	Stainless Steel, iron sheet, Ceramic fiber Acciaio inox, lamiera ferro, Fibroceramica
Cooking floor Piano Cottura	120x110 cm 47,2x43,3 in	Type of refractory Tipo di refrattario	Alumina silicate HeatKeeper™ Firebrick Tavella HeatKeeper™ silico-alluminoso
Max oven temperature Temperatura massima	500°C 932°F	Recommended fuel Combustibile consigliato	WOOD - Max 2 in diam. logs. trimmings LEGNA - Ciochi diametro Max 5 cm potature
Heating time Minuti per scaldare	70'	Minimum flue draught Tiraggio minimo	11 Pa
Pizza capacity Numero Pizze	6 ø33cm	Flue smokes mass flow Flusso volumetrico fumi	49,6 g/s
Rated charge Carica Nominale	11 kg/h 24,25 lbs/h	Average consumption Consumo Medio	9 kg/h
Smoke temperature Temperatura fumi	400°C 752°F	CO emission at 13% O₂ Emissioni CO al 13% O ₂	0.35% 4444 mg/Nm³



Made in Italy



	cm	inch		cm	inch
A	140	55,1	N	80,24	31,6
B	156,36	61,6	O	65,9	25,9
C	95,44	37,6	P	33,64	13,2
D	10	3,9	Q	70	27,6
E	42,48	16,7	R	120,63	47,5
F	27,4	10,8	S	10	3,9
G	58	22,8	T	101,3	39,9
H	24	9,4	U	10,7	4,2
I	8,0	3,1	V	10,7	4,2
K	185,4	73	W	30	11,8
L	20	7,9	Z	124	48,8
M	35,79	14,1			



PACKAGING Q6P Dimensione imballo Q6P				
	Width Larghezza	Depth Profondità	Height Altezza	Weight Peso
cm	162	172	205	kg 644,5
inch	63,7	67,7	80,7	lbs 1420,9

PACKAGING Q6P BASE Dimensione imballo Q6P Base				
	Width Larghezza	Depth Profondità	Height Altezza	Weight Peso
cm	162	172	123	kg 255,5
inch	63,77	67,7	48,42	lbs 563,3

Description Descrizione	Code Codice
Lower base shelf Ripiano Base inferiore	Q R-BAS01000300
Upper base shelf Ripiano Base superiore	R R-BAS01000400
Basic castors with brakes Ruote Base con freno	S R-RTE03000100
Front wheel covers Copri-ruote frontale	Y R-BAS02006300
Side wheel covers Copri-ruote laterale	Y' R-BAS02006200
Lateral base Wood Laterale Base legno	T BAS02000200

	B*
Silver grey	R-CRT-1-041-GRI
Black	R-CRT-1-041-NER
Antique Red	R-CRT-1-041-ROA
Blue	R-CRT-1-041-BLU
Sideral Green	R-CRT-1-041-VES
Copper	R-CRT-1-041-RAM

