

E924-H Hermetic

Опция: Вращающееся основание



ТЕХНИЧЕСКИЕ ДАННЫЕ

Класс энергоэффективности	A	
Отапливаемая площадь	м ³	120 - 210
Мощность	кВ	7.2
КПД	%	85,1
Максимальный расход	кг/ч	1,9
Вес	кг	151
Вес с аккумуляторами HSS	кг	265
Стандартный дымоход	Ø см	15

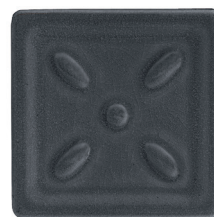
- Отопление: дополнительная система хранения тепла HSS / Естественная конвекция
- Облицовка / Верхняя поверхность: Керамика
- Печь: воздухонепроницаемая, стальная
- Топочная часть: Керамика Aluker®
- Дверь / Ручка: сталь с самоочищающимся керамическим стеклом, устойчивым до 750 ° C
- Съёмный зольный ящик: да
- Стандартное положение дымохода: сверху/сзади
- Очистка стекла: постоянный поток воздуха
- Основа печи: вращающаяся или фиксированная
- Предварительно нагретый первичный и вторичный воздух: регулируемый
- Предварительно настроенный третичный воздух: предварительно нагретый
- накопление HSS: опционально
- Воздушный комплект для горения: опционально
- Зольный пылесос: опционально
- Установка: центр комнаты - стена - угол

ТЕХНИЧЕСКИЕ ХАРАКТЕРИСТИКИ

Доступные цвета керамики

ARDESIA

GRIGIO CERATO



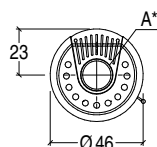
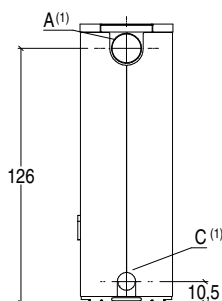
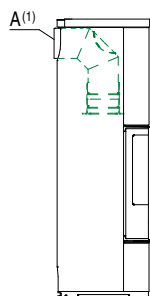
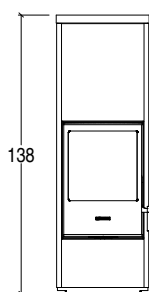
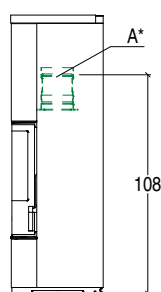
BIANCO

NERO OPACO



GIALLO ACCESO

ROSSO LAVA

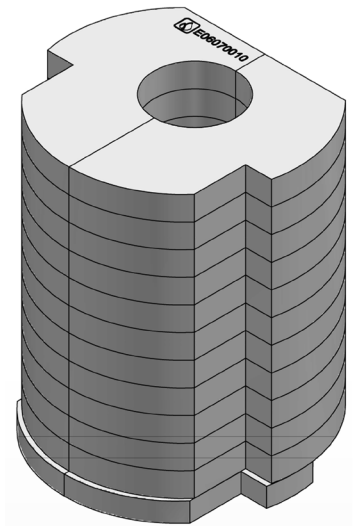
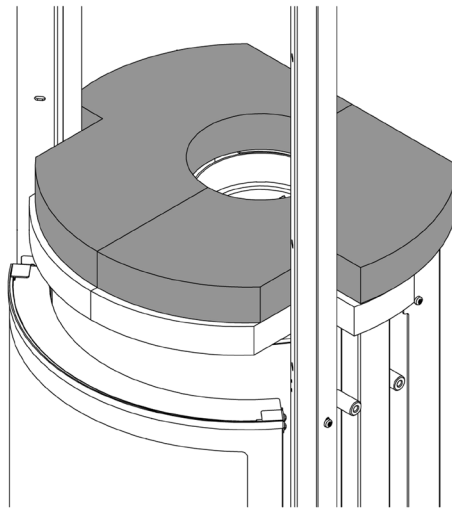
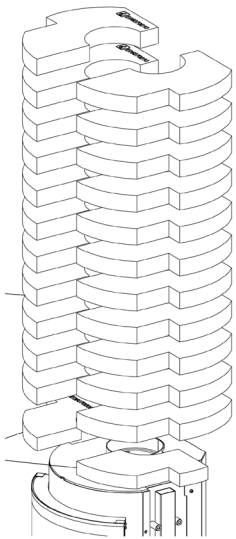
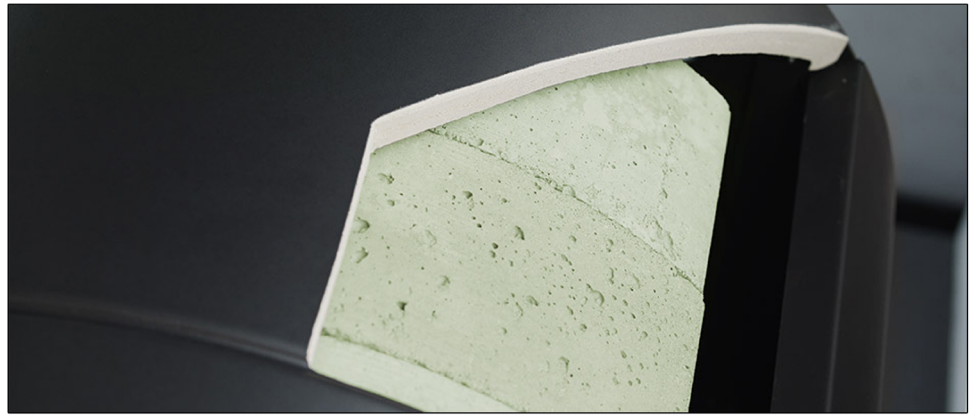


A	C
15 cm	7.5 cm

Опции к печи E924-H Hermetic HSS - Система накопление тепла

Эксклюзивная система накопления Heat Storage HSS, устанавливаемая на новых дровяных печах, позволяет продлить на несколько часов после выключения печи, производимое тепло.

Температура окружающей среды после выключения уменьшается медленным и постепенным образом, в целях создания ощущения приятного комфорта, без резкого понижения температуры.



Поэтому печь обеспечивает обогрев за счет излучения, проводимости, а также натуральной или принудительной конвекции (с системой Multifuoco), при наличии пламени. При выключении система HSS продолжает излучать тепло натуральным образом, поддерживая накопительную массу при соответствующей температуре еще в течение нескольких часов.