

# Stufe a Legna

Wood Stoves - Poêles à bois  
Holzöfen - Estufas de Leña



**P.2 Piazzetta Total Comfort**  
**P.4 Passione Accesa da oltre 60 anni**  
**P.6 Prodotti fatti per durare nel tempo**  
**P.8 Stufe a legna**  
**P.12 Multifuoco® System**  
**P.24 Heat Storage System (HSS)**  
**P.28 I vantaggi di un focolare Ermetico**  
**P.30 BCS, la comodità di una gestione elettronica**  
**P.34 Maiolica artigianale**  
**P.36 Gamma stufe a legna**  
**P.38 Stile e arredo**

**P.52 Performance e versatilità**  
**P.94 Stile esclusivo**  
**P.108 L'originale stufa-caminetto**  
**P.124 Per riscaldarsi e cucinare**  
**P.128 Trend Line**  
**P.140 Maiolica in oltre 40 tonalità**  
**P.142 Caratteristiche**  
**P.182 Legenda**  
**P.186 Assistenza specializzata**  
**P.186 Estensioni di garanzia**  
**P.188 Indice**

EN

P.2 Piazzetta Total Comfort  
 P.4 A burning passion for over 60 years  
 P.6 Products that endure time  
 P.8 Wood-burning Stoves  
 P.12 Multifuoco® System  
 P.24 Heat Storage System (HSS)  
 P.28 The advantages of an Airtight firebox  
 P.30 BCS, the convenience of electronic control  
 P.34 Handcrafted majolica  
 P.36 Wood-burning stove range  
 P.38 Style and furnishing  
 P.52 Performance and versatility  
 P.94 Original design  
 P.108 The original stove-fireplace  
 P.124 For heating and cooking  
 P.128 Trend Line  
 P.140 Majolica offered in over 40 shades  
 P.142 Characteristics  
 P.182 Key  
 P.186 Specialised support  
 P.186 Warranty extensions  
 P.188 Index

DE

Piazzetta Total Comfort  
 Passion enflammée depuis plus de 60 ans  
 Produkte, die Jahrzehnte überdauern  
 Holzöfen  
 Multifuoco® System  
 Heat Storage System (HSS)  
 Die Vorteile eines raumluftunabhängigen Heizeinsatzes  
 BCS, die Bequemlichkeit einer elektronischen Steuerung  
 Handwerkliche Fertigung  
 Holzofen-Serie  
 Stil und Einrichtung  
 Leistung und Vielseitigkeit  
 Originelle Exklusivität  
 Der originelle Kaminofen  
 Zum Heizen und Kochen  
 Trend Line  
 Majolika in über 40 Farben  
 Eigenschaften  
 Legende  
 Assistance spécialisée  
 Extensions de garantie  
 Index

FR

P.2 Piazzetta Total Comfort  
 P.4 Brennendes Feuer seit über 60 Jahren  
 P.6 Des produits faits pour durer dans le temps  
 P.8 Poêles à bois  
 P.12 Multifuoco® System  
 P.24 Heat Storage System (HSS)  
 P.28 Les avantages d'un foyer étanche  
 P.30 BCS, le confort de la gestion électronique  
 P.34 Faïence artisanale  
 P.36 Gamme de poêles à bois  
 P.38 Style et décoration d'intérieur  
 P.52 Performances et polyvalence  
 P.94 Exclusivité originale  
 P.108 Le poêle-cheminée original  
 P.124 Pour se chauffer et cuisiner  
 P.128 Trend Line  
 P.140 Faïence disponible dans plus de 40 teintes  
 P.142 Caractéristiques  
 P.182 Légende  
 P.186 Spezialisierter kundendienst  
 P.186 Garantieverlängerungen  
 P.188 Index

ES

Piazzetta Total Comfort  
 Pasión encendida desde hace más de 60 años  
 Productos hechos para durar a lo largo del tiempo  
 Estufas de leña  
 Multifuoco® System  
 Heat Storage System (HSS)  
 Las ventajas de un hoga hermético  
 BCS, la comodidad de una gestión electrónica  
 Mayólica artesanal  
 Gama de estufas de leña  
 Estilo y decoración  
 Desempeño y versatilidad  
 Exclusividad original  
 La original estufa-chimenea  
 Para calentarse y cocinar  
 Trend Line  
 Mayólica en más de 40 colores  
 Características  
 Leyenda  
 Asistencia especializada  
 Extensiones de garantía  
 Index

# Idee intorno al fuoco

Realizzare soluzioni innovative di riscaldamento, unire qualità ed estetica, sviluppando intorno al fuoco nuove idee ed atmosfere per farne il vero centro della casa: questo è l'impegno di Piazzetta.



## **EN** Ideas around the fire

Create innovative heating solutions, merging quality and aesthetics, develop new ideas and atmospheres around fire to make it the fulcrum of the home: these are the objectives that Piazzetta pursues.

## **FR** Des idées autour du feu

Réaliser des solutions innovantes, allier la qualité à l'esthétique, développer de nouvelles idées autour du feu et créer la juste atmosphère pour le mettre au cœur de la maison : c'est là l'engagement de Piazzetta.

## **DE** Ideen rund ums Feuer

Innovative Heizlösungen realisieren, Qualität und Ästhetik miteinander verbinden, neue Ideen und Atmosphären rund ums Feuer entwickeln, um es zum Mittelpunkt des eigenen Heims werden zu lassen: Dafür steht Piazzetta.

## **ES** Ideas alrededor del fuego

Realizar soluciones innovadoras de calefacción, unir la calidad a la estética, desarrollando alrededor del fuego nuevas ideas y atmósferas para convertirlas en el verdadero centro de la casa: es el compromiso de Piazzetta.



# Piazzetta Total Comfort

Scegli tra la più ampia gamma di caminetti e stufe a legna, pellet, gas. Stile, design, tecnologia, qualità dei prodotti e la ricercatezza dei particolari tutta italiana. Un mondo di certezze sul quale contare, anche grazie alla professionalità dei centri di assistenza tecnica Piazzetta sul territorio. Professionisti a tua disposizione formati dall'Azienda, sempre aggiornati e disponibili.

<sup>EN</sup> Choose among the widest range of wood, pellet and gas burning stoves and fireplaces. Distinctly Italian in style, design, technology product quality and refined details. A world of certainties which you can rely on thanks to the expertise available through Piazzetta trained service centres. Up-to-date professionals willing to assist you.

<sup>FR</sup> Choisissez parmi la plus riche gamme de cheminées et poêles à bois, pellet ou gaz. Style, design, technologie, qualité des produits et raffinement des détails typiquement italien. Un monde de certitudes sur lequel compter, grâce au professionnalisme des Service après vente Piazzetta, formés par notre entreprise et toujours disponibles.



**DE** Wählen Sie aus dem größten Angebot an Kaminen und Öfen mit Holz-, Pellet- oder Gasfeuerung das für Sie passende Modell aus. Stil, Design, Technologie, Produktqualität und raffinierte Detailauswahl auf Italienisch. Eine Welt sicherer Werte, auf die Sie zählen können, auch dank der regionalen, professionellen Techn. Kundendienste die von Piazzetta aus- und weitergebildeten werden.

**ES** Elige entre la más amplia gama de chimeneas y estufas de leña, pellets, gas. Estilo, diseño, tecnología, calidad de producto, detalles refinados puramente italianos. Un mundo de certezas con las que contar, incluso por la profesionalidad de los centros de asistencia técnica Piazzetta. Profesionales a tu disposición, siempre informados, capacitados por la empresa.



# Passione Accesa da oltre 60 anni

La nostra è una passione artigiana tutta italiana, dove estetica e tecnologia si uniscono per creare elementi di arredo protagonisti del vivere moderno. Da sempre ricerchiamo e progettiamo in Italia, ad Asolo, soluzioni esclusive, offriamo in ogni nostro prodotto i massimi standard di efficienza, praticità, sicurezza, con un design ed una qualità dei materiali e delle lavorazioni che ci contraddistinguono.



1 9 6 0 - 2 0 2 0



**EN A burning passion for over 60 years.**

Genuine Italian artisan passion merging aesthetics and technology to create furnishing elements that exemplify modern day living. Our Italian cultural roots have always been based in Asolo where we set our goals to achieve the highest standards in efficiency, practicality and the utmost in safety in each of our products which reflect our unique characteristic of design and quality.

**FR Passion enflammée depuis plus de 60 ans**

Notre passion est une passion artisanale 100% italienne où esthétique et technologie donnent vie à des éléments véritables acteurs de la vie contemporaine. C'est en Italie, à Asolo que nous recherchons et concevons depuis toujours des solutions exclusives. Nous offrons à travers chacun de nos produits les plus hauts standards de rendement, confort d'utilisation et sécurité, avec un design et une qualité des matériaux et des réalisations qui nous caractérisent.

**DE Brennendes Feuer seit über 60 Jahren.**

Unser Handwerk leben wir mit italienischer Leidenschaft und als gelungene Verknüpfung von Ästhetik und Technologie zur Herstellung von Einrichtungsgegenständen, die zu Protagonisten modernen Wohnens geworden sind. Seit der Gründung unserer Firma forschen und entwickeln wir im norditalienischen Asolo, um exklusive Lösungen, hohe Benutzerfreundlichkeit, Sicherheit, erlesenes Design und beste Qualität zu liefern.

**ES Pasión encendida desde hace más de 60 años**

La nuestra es una pasión artesanal totalmente italiana, donde la estética y la tecnología se unen para crear elementos de decoración protagonistas del vivir moderno. En Asolo, Italia, concebimos y diseñamos soluciones exclusivas, ofrecemos en cada producto los máximos estándares de eficiencia, practicidad, seguridad, con un diseño y una calidad de material y elaboración que nos distingue.





# Prodotti fatti per durare nel tempo

La solidità dei nostri prodotti è fatta di tanta esperienza e continua ricerca. Dalla selezione delle materie prime alle singole fasi di lavorazione, tutto viene controllato nei minimi dettagli da personale specializzato. Nei nostri laboratori si sviluppa il prodotto e viene testata la produzione e la rispondenza alle normative internazionali. Le stufe Piazzetta mantengono le loro caratteristiche nel tempo, per questo offriamo una estensione gratuita della garanzia per 5 anni.

## EN Products that endure time.

The sturdiness of our products stems from extensive experience and on-going research. Starting from the selection of raw materials to every single processing phase, everything is checked right down to the slightest detail by our specialized personnel. In our laboratories the products are tested for their conformity to international regulations. Piazzetta stoves retain their characteristic over time: this is why we offer a free - 5 year warranty extension.

## DE Produkte, die Jahrzehnte überdauern.

Die solide Struktur unserer Produkte basiert auf langjähriger Erfahrung und kontinuierlicher Forschung. Von der Auswahl der Rohstoffe bis zu den einzelnen Bearbeitungsphasen wird alles bis ins kleinste Detail von spezialisierten Fachkräften kontrolliert. Unsere Labors entwickeln das Produkt, testen die Produktion und prüfen das Resultat mit den Vorgaben internationaler Normen. Die Öfen von Piazzetta behalten ihre Wertigkeit über lange Zeit, weshalb wir bei der Brennkammer eine kostenlose Erweiterung der Garantie auf über 5 Jahre gewährleisten können.

## FR Des produits faits pour durer dans le temps

Nos produits doivent leur solidité à notre bagage d'expérience et à notre travail de recherche continue. Du choix des matières premières aux nombreuses phases de réalisation, tout est contrôlé dans le moindre détail par notre personnel spécialisé. Nos ateliers développent le produit et font des essais sur la production et sur sa conformité aux normes internationales. Les poêles Piazzetta conservent leurs caractéristiques au long des années, c'est d'ailleurs pour cette raison que nous offrons une extension de garantie de 5 ans.

## ES Productos hechos para durar a lo largo del tiempo

La solidez de nuestros productos está hecha de mucha experiencia y de continuos estudios. Desde la selección de las materias primas hasta las fases de elaboración, todo es detalladamente controlado por personal especializado. En nuestros talleres se desarrolla el producto, se verifica la producción y se comprueba la conformidad con las normas internacionales. Las estufas Piazzetta mantienen sus características a lo largo del tiempo. Por eso ofrecemos gratuitamente una extensión de 5 años de la garantía.

EASY LIFE  
PIAZZETTA

GARANZIA  
WARRANTY

5

ANNI-YEARS

RICAMBI  
PARTS

10

ANNI-YEARS

[easylife.piazzetta.com](http://easylife.piazzetta.com)

Certificazioni  
EN Certifications  
FR Certifications  
DE Zertifizierungen  
ES Certificaciones



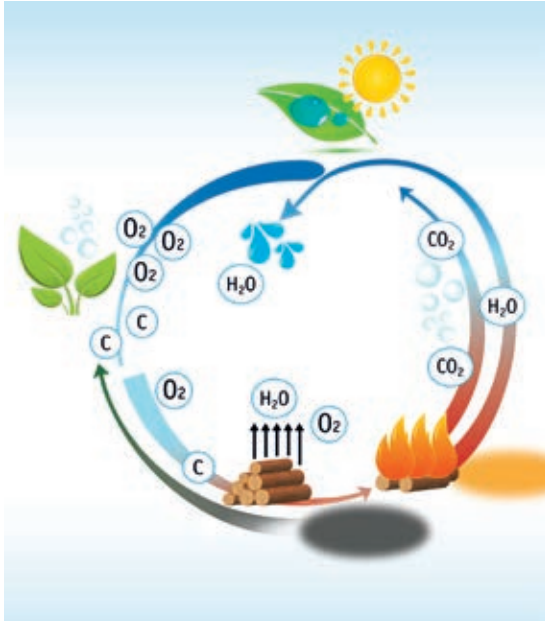


# Stufe a Legna

Wood-burning Stoves  
Poêles à bois  
Holzöfen  
Estufas de leña

## Caratteristiche della Legna

La legna è il combustibile naturale per eccellenza, da sempre fonte primaria per riscaldare e per cucinare. Attorno al fuoco della legna ritroviamo gesti ed emozioni che arrivano dalla storia dell'uomo. La legna da ardere proviene principalmente dall'attività forestale controllata.



## EN Properties of Wood

Wood is the best natural fuel and has always been a primary source for heating and cooking. A wood fire contains gestures and feelings as old as the history of man. Wood fuel comes mainly from monitored forests.

## FR Caractéristiques du bois

Le bois est depuis toujours le combustible naturel utilisé pour le chauffage et la cuisine. Autour du feu de bois, nous retrouvons des gestes et des émotions qui remontent à l'aube de notre histoire. Le bois de chauffage provient principalement de l'activité forestière contrôlée.

## DE Eigenschaften des Holzes

Holz ist ein hervorragendes natürliches Brennmittel, das schon immer zum Heizen und Kochen verwendet wurde. Am Feuer begegnen wir Gesten und Emotionen, die aus der Menschheitsgeschichte hervorgehen. Brennholz stammt hauptsächlich aus der kontrollierten Forstwirtschaft.

## ES Características de la leña

La leña es el combustible natural por excelencia; fuente primaria sempiterna para calentar y cocinar. En torno al fuego de leña se producen sensaciones y emociones perpetuadas a lo largo de la historia del hombre. La leña proviene principalmente de explotación forestal controlada.

## Scelta ecologica

Massimi rendimenti e minime emissioni. Accurati test di laboratorio e approfonditi studi termodinamici, hanno permesso ai prodotti Piazzetta di assicurare una resa ottimale: bassi consumi e una prolungata autonomia. A questo si aggiunge un ridotto tasso di emissioni in atmosfera, in linea con le più severe normative europee.



## EN An eco-friendly choice

Maximum performance with minimal emissions. Thanks to rigorous laboratory tests and extensive thermodynamic studies, Piazzetta products are able to ensure optimal performance: low consumption and extended autonomy. In addition, they feature a low level of emissions into the atmosphere, in line with the most stringent European regulations.

## FR Choix écologique

Rendements maximum et faibles émissions. Des essais de laboratoire minutieux ainsi que des études thermodynamiques, ont permis aux produits Piazzetta d'assurer un rendement optimal: basse consommation et autonomie prolongée, un taux réduit d'émissions, selon les normes européennes les plus strictes.

## DE Umweltfreundlichkeit

Maximale Leistung - minimale Emissionen. Akkurate Tests im Labor und eingehende Studien zur Thermodynamik haben zur Optimierung der Produkte von Piazzetta beigetragen. Durch niedrigeren Verbrauch, längere Betriebszeiten und reduzierte Schadstoff-Emissionen werden so die strengsten europäischen Normen erfüllt.

## ES Elección ecológica

Máximo rendimiento, mínimas emisiones. Pruebas de laboratorio y estudios termodinámicos exhaustivos han permitido a los productos Piazzetta garantizar un rendimiento térmico óptimo, bajos consumos y una larga autonomía. A esto se suma un bajo índice de emisiones atmosféricas, conforme a las normativas europeas más restrictivas.



## STUFE A CONVEZIONE NATURALE



Le stufe a legna a convezione riscaldano l'ambiente con moti convettivi naturali e per l'irraggiamento della Maiolica che distribuisce il calore in modo confortevole e prolungato.

### EN Natural convection stoves

Convection wood-burning stoves heat rooms using natural convection and radiated heat from the Majolica, distributing heat in a comfortable and prolonged way.

### DE Öfen mit Naturkonvektion

Holzöfen mit Naturkonvektion beheizen Räume mit natürlichen Konvektivbewegungen und die Strahlungswärme der erhitzten Majolika verteilt die Wärme auf angenehme verlängerte Weise.

### FR Poêles à convection naturelle

Ce type de poêle chauffe l'espace par convection naturelle et grâce au rayonnement de la faïence qui distribue la chaleur de manière confortable et prolongée.

### ES Estufas de convección natural

Las estufas de leña de convección calientan el ambiente por convección natural y por irradiación de la mayólica para una distribución de calor confortable y duradera.



## STUFE MULTIFUOCO® SYSTEM



Le stufe a legna possono essere dotate dell'esclusivo Multifuoco® System e Multifuoco® System Plus, per riscaldare uniformemente anche a ventilazione forzata.

### EN Multifuoco® System Stoves

Wood-burning stoves can be fitted with the exclusive Multifuoco® System, and Multifuoco® System Plus, for uniform heating with forced ventilation.

### DE Öfen Multifuoco® System

Die Holzöfen können mit dem exklusiven Multifuoco® System und Multifuoco® System Plus ausgestattet werden, das über ein Luftgebläse für eine gleichmäßige Wärmeverteilung sorgt.

### FR Poêles Multifuoco® System

Les poêles à bois peuvent être dotés des systèmes exclusifs Multifuoco® System et Multifuoco® System Plus, pour un chauffage uniforme même à ventilation forcée.

### ES Estufas Multifuoco® System

Las estufas de leña pueden equiparse con el exclusivo Multifuoco® System y Multifuoco® System Plus, para calentar uniformemente incluso con ventilación forzada.



## STUFE AD ACCUMULO



Inserire in una stufa a legna un sistema di accumulo significa garantire, per molte ore ancora dopo lo spegnimento del fuoco, un confortevole riscaldamento per irraggiamento.

### EN Heat storage stoves

Fitting a wood-burning stove with a heat storage system ensures comfortable heating via radiation for many hours after the flame has gone out.

### DE Öfen mit Wärmespeicher

Die Integration eines Wärmespeichers in einen Holzofen garantiert auch Stunden nach Erlöschen der Flamme eine angenehme Beheizung durch Strahlungswärme.

### FR Poêles à accumulation

Insérer dans un poêle à bois un système d'accumulation, c'est garantir un chauffage confortable par rayonnement plusieurs heures après l'extinction du feu.

### ES Estufas de acumulación

Integrar en una estufa de leña un sistema de acumulación, significa garantizar una calefacción confortable por irradiación muchas horas después de que se ha apagado el fuego.



# Il benessere del fuoco a legna

Il benessere del fuoco a legna è dato dalla sua origine naturale, dal suo potere calorifico, dal riscaldamento degli elementi radianti e dall'insuperabile affascinante bellezza evocativa del fuoco.

**EN** The comfort of wood fires springs from its natural origins, its heating power, the heating of radiating elements and the timeless beauty of the flame.

**FR** Le bien-être procuré par le feu de bois provient de son origine naturelle, son pouvoir calorifique, le chauffage des éléments rayonnants et l'inimitable et fascinante beauté évocatrice du feu.



The comfort of wood fires  
Le bien-être du feu de bois  
Die Wirkung von Holzfeuer auf  
das Wohlbefinden  
El bienestar del fuego de leña

**DE** Die Wirkung von Holzfeuer auf das Wohlbefinden beruht auf seinem natürlichen Ursprung, seinem Heizwert, der Erwärmung von Strahlungselementen und der unübertrefflichen beschwörenden Schönheit des Feuers.

**ES** El bienestar del fuego de leña se debe al origen natural de esta, a su poder calorífico, a la calefacción de los elementos radiantes y a la insuperable y fascinante belleza evocadora del fuego.





# Multifuoco<sup>®</sup> System

20°C

- **Uniformità di riscaldamento in tutto l'ambiente, dal pavimento al soffitto, senza sprechi.**
- **Definisci la temperatura di comfort, dove tu sei, Multifuoco<sup>®</sup> la mantiene.**
- **Percepisci sempre un calore confortevole in tutto il corpo, mai più piedi freddi.**
- **Uniform heating throughout your living areas, from the floor to the ceiling.**
- **Set your comfort temperature wherever you are and the Multifuoco<sup>®</sup> system will maintain it.**
- **Your body will always feel warm and comfortable; no more cold feet.**
- **Uniformité de chauffage dans toute la pièce du sol au plafond, sans gaspillages.**
- **Définissez la température de confort où vous vous trouvez, Multifuoco<sup>®</sup> se charge de la maintenir.**
- **Une chaleur confortable est perçue dans tout le corps. Vous n'aurez plus jamais les pieds froids.**

20°C

20°C

- Gleichmäßige und sparsame Beheizung des gesamten Raums vom Fußboden bis zur Decke.
- Stellen Sie Ihre gewünschte Komforttemperatur dort ein, wo sie benötigt wird - Multifuoco® hält sie stabil.
- Sie werden immer eine angenehme Wohlfühltemperatur spüren und keine kalten Füße mehr haben.
- Uniformidad de calefacción en todo el ambiente, del suelo al techo, sin desperdicios.
- Elige tu temperatura de confort donde te encuentres. Multifuoco® la mantiene.
- Percibe siempre un calor confortable en todo el cuerpo. Nunca más pies fríos.



# Multifuoco® System

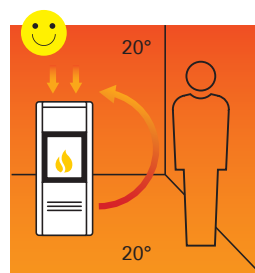
Solo con l'esclusivo Multifuoco® System il calore viene immesso dal basso. Questa caratteristica modalità brevettata consente di mantenere uniforme la temperatura in ambiente, grazie alla generazione di naturali moti convettivi, favoriti dal prelievo dell'aria per il riscaldamento dall'alto della stufa. Multifuoco® System evita di stratificare calore in prossimità del soffitto e riscalda anche all'altezza del pavimento (i nostri piedi). Il calore viene distribuito uniformemente in ambiente, ad elevata temperatura e con una bassa velocità in uscita per garantire la massima silenziosità.

**EN** Only with the exclusive Multifuoco® System, heat is introduced into the room from the floor level. This patented characteristic process maintains a unified room temperature, thanks to the natural convection currents which allow the stove to draw air from above; where air is warmer. The Multifuoco® System prevents heat stratification occurring at ceiling level rendering more heat at floor level compared to conventional stoves. Heat is conveyed uniformly into the room with maximum silence during operation.

**DE** Nur mit dem exklusiven Multifuoco® System strömt die Wärme von unten über den Boden in den Raum. Diese patentierte Betriebsweise ermöglicht es, eine einheitliche Temperatur im Raum zu behalten, die durch natürliche Konvektivbewegungen entsteht, wobei die Luft zur Beheizung aus dem Bereich über dem Ofen angesaugt wird. Multifuoco® verhindert somit die Schichtung der Wärme direkt unter der Decke und heizt auch auf Höhe des Bodens (d.h. die Füße). Die Wärme wird gleichmäßig im Raum verteilt; dies erfolgt mit hoher Auslaß-Temperatur und niedriger Geschwindigkeit, um so maximale Laufruhe zu garantieren.

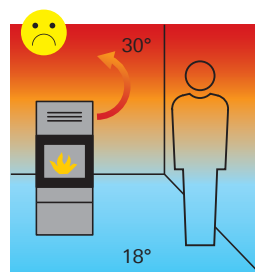
**FR** Seul l'exclusif Multifuoco® System permet l'émission de la chaleur par le bas. Ce mode d'émission breveté permet de garder la température uniforme par génération de mouvements convectifs naturels, favorisés par le prélèvement de l'air de chauffage par le haut du poêle. Multifuoco® System évite la stratification de la chaleur près du plafond et chauffe au niveau du sol (pieds). La chaleur est distribuée de façon uniforme, à une température élevée et à faible vitesse en sortie pour un silence assuré.

**ES** Sólo con el exclusivo Multifuoco® System el calor se introduce en el ambiente desde abajo. Esta característica modalidad patentada permite mantener uniforme la temperatura ambiente gracias a la generación de movimientos convectivos naturales, favorecidos por la toma del aire de calefacción por la parte superior de la estufa. Multifuoco® System evita estratificar el calor cerca del techo, calentando también a la altura del suelo (pies). El calor se distribuye uniformemente en el ambiente, a alta temperatura y con una baja velocidad de salida, para garantizar el máximo silencio.



## Riscaldamento Multifuoco® System

**EN** Heating with Multifuoco® System  
**FR** Chauffage Multifuoco® System  
**DE** Beheizung mit Multifuoco® System  
**ES** Calefacción Multifuoco® System



## Riscaldamento tradizionale

**EN** Traditional Heating  
**FR** Chauffage traditionnel  
**DE** Traditionelle Beheizung  
**ES** Calefacción tradicional



**Sistema brevettato**

- EN Patented system
- FR Système breveté
- DE Patentiertes System
- ES Sistema patentado

**Uscita fumi.**

- EN Flue exit.
- FR Sortie des fumées.
- DE Rauchausgang.
- ES Salida de humo.

**Entrata dell'aria ambiente.**

- EN Ambient air inlet.
- FR Entrée air ambiant.
- DE Eintritt der Raumluft.
- ES Entrada del aire ambiente.

**Preriscaldamento aria.**

- EN Warm air.
- FR Préchauffage air.
- DE Vorgewärmte Luft.
- ES Precalentamiento aire.

**Flusso d'aria per la pulizia del vetro.**

- EN Airflow for glass cleaning.
- FR Flux d'air pour nettoyer le verre.
- DE Luftstrom zur Reinigung des Glases.
- ES Flujo de aire para limpiar el cristal.

**Aria comburente.**

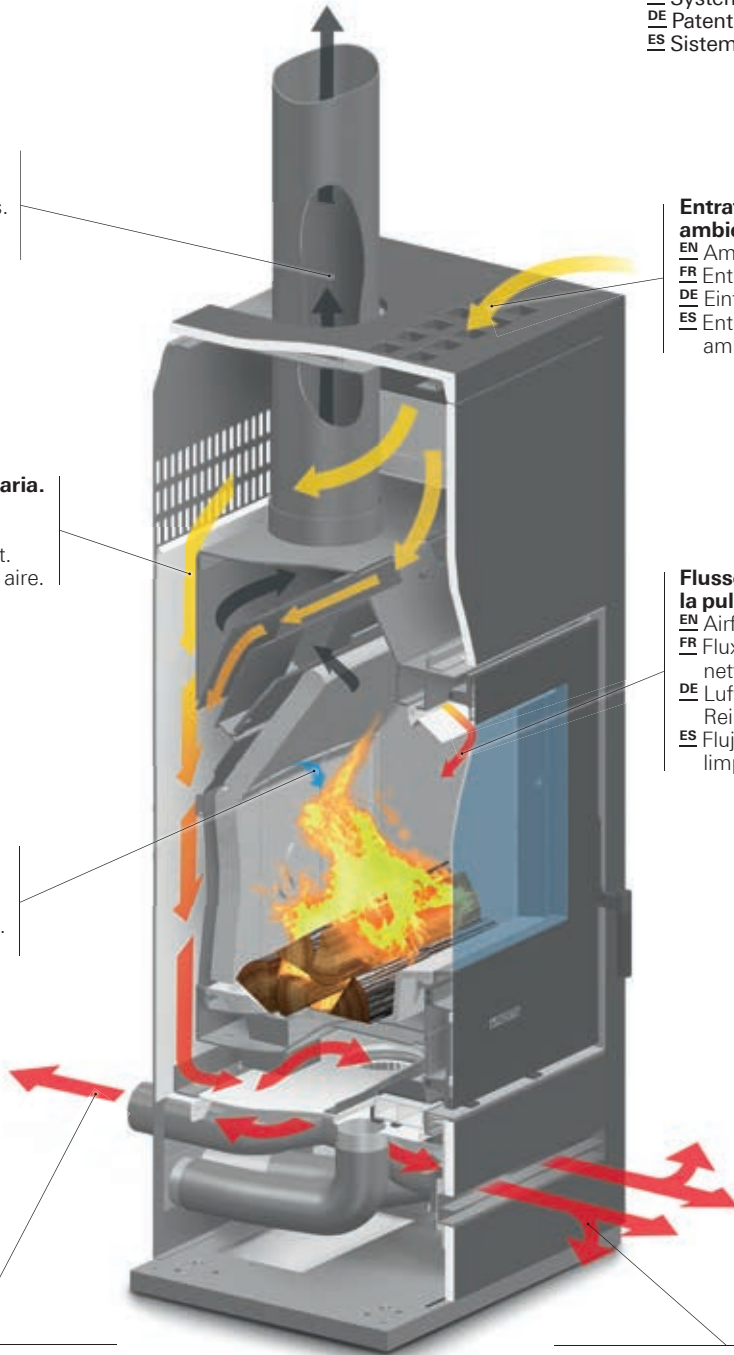
- EN Combustion air.
- FR Air comburant.
- DE Verbrennungsluft.
- ES Aire comburente.

**Uscita aria per canalizzazione.**

- EN Ducting outlet.
- FR Sortie d'air pour canalisation.
- DE Luftaustritt zur Kanalisierung.
- ES Salida del aire para la canalización.

**Uscita aria calda in ambiente.**

- EN Hot air vent.
- FR Sortie d'air chaud dans la pièce.
- DE Austritt der Warmluft in den Raum.
- ES Salida del aire caliente al ambiente.



# Multifuoco® System Plus

multifuoco<sup>+</sup> SYSTEM PLUS

## Innovativa versione a controllo elettronico

Multifuoco® System Plus è l'evoluzione dello straordinario sistema di ventilazione forzata Multifuoco® System dedicato alle stufe a legna. Il funzionamento dell'unità di ventilazione ambiente è costantemente controllato da una scheda elettronica che dialoga con il telecomando LCD dotato di sonda per la rilevazione della temperatura per un monitoraggio costante. La gestione, estremamente flessibile, consente di scegliere tra una gestione automatica, comfort e manuale. Il comfort giusto per tutta la tua casa.

### EN Innovative version with electronic control

Multifuoco® System Plus is the latest development of the extraordinary Multifuoco® System forced ventilation system for wood-burning stoves. The operation of the room ventilation unit is constantly monitored by an electronic circuit that communicates with the LCD remote control equipped with temperature sensor for constant temperature monitoring. The extremely flexible control system allows you to choose between automatic, comfort and manual control. The right level of comfort for the entire home.

### FR Une innovante version à contrôle électronique.

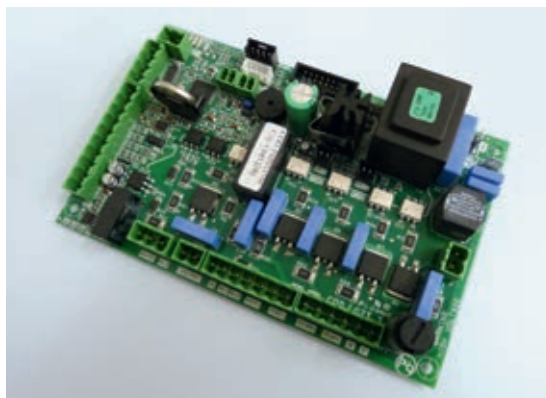
Multifuoco® System Plus est l'évolution de l'extraordinaire système de ventilation forcée Multifuoco® System dédié aux poêles à bois. Le fonctionnement de l'unité de ventilation ambiante est contrôlé en continu par une carte électronique qui dialogue avec la télécommande LCD dotée d'une sonde de détection de la température pour garantir un contrôle constant. La gestion extrêmement flexible du système permet de choisir entre les modes automatique, confort et manuel. Le confort idéal pour toute votre maison.

### DE Innovative Version mit elektronischer Steuerung.

Multifuoco® System Plus ist die Weiterentwicklung des außergewöhnlichen Multifuoco® Belüftungssystems für Holzöfen. Der Betrieb der gesamten Gebläselüftung wird konstant von einer Platine gesteuert, die mit der LCD-Display ausgestatteten Fernsteuerung im Dialog steht und dank integriertem Temperaturfühler für die konstante Überwachung der Raumtemperatur sorgt. Aufgrund der extrem flexiblen Verwaltung kann man zwischen einem Automatik-, Komfort und manuellen Modus auswählen. Der richtige Komfort für Ihr Zuhause.

### ES Versión innovadora con control electrónico.

Multifuoco® System Plus es la evolución del extraordinario sistema de ventilación forzada Multifuoco® System, pensado específicamente para las estufas de leña. El funcionamiento de la unidad de ventilación ambiente es controlado constantemente por una tarjeta electrónica que dialoga con el mando a distancia LCD provisto de sonda para la detección de la temperatura para un seguimiento continuo. La gestión, extremadamente flexible, presenta tres opciones: automática, confort y manual. El confort ideal para toda la casa.







# Multifuoco® System Plus

## Massima flessibilità di comando e gestione.

- **Gestione automatica:** avvio e spegnimento autonomo del ventilatore in base a una temperatura di soglia.
- **Gestione comfort:** raggiunta la temperatura impostata si può arrestare il ventilatore o modularne la potenza.
- **Gestione manuale:** raggiunta una temperatura di soglia il ventilatore passa alla modalità automatica.

Multifuoco® System Plus è compatibile con Burn Control System; si gestiscono con un solo telecomando.

### EN Maximum flexibility.

- **Automatic control**  
Automatic start-up and shut-down of the fan based on a threshold temperature.
- **Comfort control**  
Once the set temperature has been reached, the fan can be stopped or the power can be modulated.
- **Manual control**  
once the set temperature has been reached, the fan switches to automatic mode.

Multifuoco® System Plus is compatible with Burn Control System; controlled by a single remote control.

### DE Maximale Steuer- und Verwaltungsflexibilität

- **Automatik**  
Autonomes Ein- und Ausschalten des Lüfters auf Grundlage einer Grenztemperatur.
- **Komfort**  
Der Lüfter schaltet sich aus oder verändert seine Leistung, nachdem die eingestellte Temperatur erreicht ist.
- **Manuell**  
Der Lüfter schaltet in den Automatikmodus, bei Erreichen der Grenztemperatur.

Multifuoco® System Plus ist kompatibel mit dem Burn Control System; Verwaltung über eine einzige Fernsteuerung.

### FR Flexibilité maximale de commande et de gestion

- **Mode automatique**  
Démarrage et extinction autonomes du ventilateur selon une température seuil.
- **Mode confort**  
À l'atteinte de la température configurée, on peut arrêter le ventilateur ou moduler sa puissance.
- **Mode manuel**  
À l'atteinte de la température seuil, le ventilateur passe en automatique.

Compatibilité avec le Burn Control System et gestion depuis une seule et même télécommande.

### ES Máxima flexibilidad de mando y gestión

- **Gestión automática**  
Encendido y apagado autónomo del ventilador según el umbral de temperatura.
- **Gestión confort**  
Al alcanzar la temperatura establecida, se puede parar el ventilador o modular su potencia.
- **Gestión manual**  
Al alcanzar la temperatura de umbral, el ventilador entra en el modo automático.

Multifuoco® System Plus es compatible con Burn Control System; se requiere un solo mando a distancia.

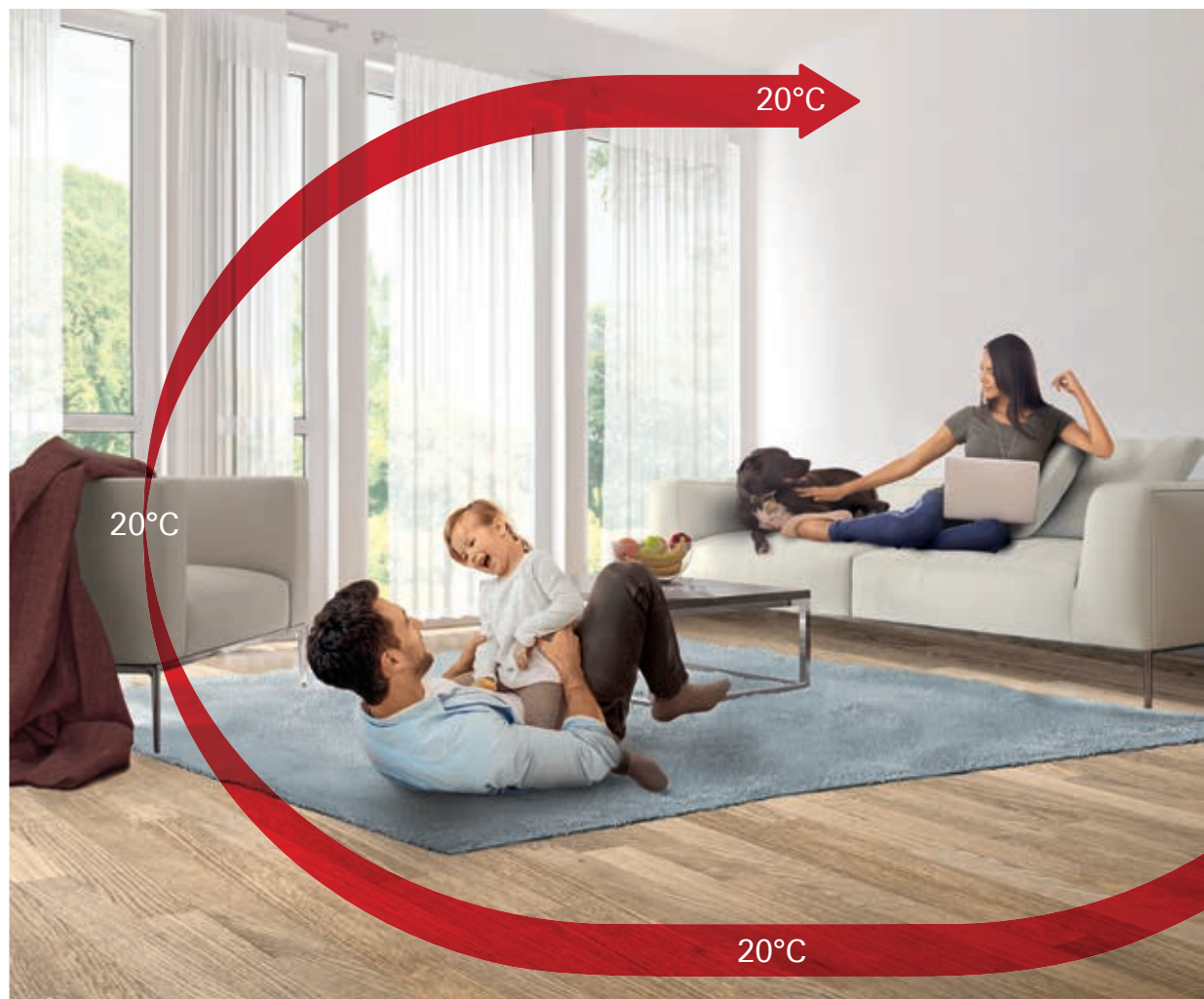




multifuoco<sup>+</sup> SYSTEM PLUS

# Canalizzazione con Multifuoco®

Attraverso un semplice sistema di canalizzazione, realizzato con tubi flessibili dal diametro ridotto, è possibile riscaldare anche altri ambienti della casa. La diffusione del calore è ancora più confortevole e uniforme, essendo effettuata da più punti, con bocchette dotate di regolazione di flusso. La facile posa dei condotti di canalizzazione consente di realizzare un sistema di riscaldamento versatile, in locali adiacenti o canalizzabili fino a 12 m. La canalizzazione può essere effettuata orizzontalmente o verticalmente, sia al piano superiore sia a quello inferiore.





**EN Ducting with Multifuoco®**

Other rooms in the home can benefit from this system which can be simply ducted using small diameter flexible duct pipe. Diffusion of heat is even more notable through multiple flow regulating hot air vents positioned in other rooms. Easy laying of the ducting conduits creates a versatile heating system, in adjacent rooms up to 12 metres. Ducting can be either horizontal or vertical runs and the system will perform on either upper or lower floors.

**FR Canalisation avec Multifuoco®**

A travers un simple système de canalisation, réalisé avec des conduits flexibles de faible diamètre, il est possible de chauffer d'autres pièces de la maison. La diffusion de la chaleur, à travers des bouches de diffusion pourvues d'un réglage de flux, est encore plus confortable et uniforme. La pose aisée des conduits de canalisation permet de réaliser un système de chauffage polyvalent, dans les pièces voisines ou canalisables jusqu'à 12 m. La canalisation peut être horizontale ou verticale, tant à l'étage supérieur qu'inférieur.

**DE Kanalisierung mit Multifuoco®**

Über ein einfaches Kanalsystem aus flexiblen Rohrleitungen mit reduziertem Durchmesser ist es möglich, auch andere Räume zu beheizen. Die Verteilung der Wärme erfolgt noch komfortabler und gleichmäßiger, da sie an mehreren Stellen über Öffnungen mit Luftstromregelung austritt. Die problemlose Verlegung der Rohrleitungen erlaubt die Realisierung eines vielseitigen Heizsystems in angrenzende Räume oder mit Kanalisierungen bis 12 m Länge. Das Kanalsystem kann horizontal bzw. vertikal sowohl in die darüber als auch in die darunter liegende Etage verlegt werden.

**ES Canalización con Multifuoco®**

A través de un simple sistema de canalización, realizado con tubos flexibles de diámetro reducido, es posible calentar también otros ambientes de la casa. La difusión del calor es aún más confortable y uniforme, ya que se efectúa por varios puntos, con bocas dotadas de regulación de flujo. La fácil colocación de los conductos de canalización permite realizar un sistema de calefacción versátil, en ambientes adyacentes o canalizables hasta 12 m. La canalización puede realizarse horizontal o verticalmente, ya sea sobre el piso superior o el inferior.



Flexible Ducts  
Ø75 mm



# Design ed emozione del fuoco

Design and the charm of the flame  
Design et émotion du feu  
Feuer - Design und Emotionen  
El diseño y la emoción del fuego

**Design ricercato, estrema attenzione per i dettagli. È la passione per il fuoco che ci guida nello sviluppo dei nostri prodotti. L'estetica esprime la nostra originalità, la bellezza della fiamma genera lo stupore per la magia del fuoco a legna. Un tutt'uno che affascina e incanta alla luce che brilla e che innalzandosi sa disegnare uno spettacolo nel focolare. La Maiolica che riveste le stufe a legna è l'elemento che arricchisce con artigiana originalità le stufe di Piazzetta.**

**EN Refined design and attention to detail. Our passion for the flame is the driving force behind our products. Our products have an original aesthetic and the beauty of the flame adds the finishing touch. This is a winning combination that sets the stage for the spectacle in the furnace. The Majolica cladding on our wood-burning stoves brings out the beauty and originality of Piazzetta stoves.**

**FR Design recherché et attention extrême accordée aux détails. C'est la passion du feu qui nous guide dans le développement de nos produits. L'esthétique exprime notre originalité et la beauté de la flamme génère la stupeur par la magie du feu de bois. Un tout qui fascine et enchante grâce aux flammes qui illuminent le foyer et y dessinent de véritables spectacles. La faïence qui les recouvre est l'élément qui enrichit avec une originalité artisanale les poêles de la marque Piazzetta.**

**DE** Ausgesuchtes Design, große Liebe zum Detail. Es ist die Leidenschaft für das Feuer, das uns in der Entwicklung unserer Produkte antreibt. Die Ästhetik bringt unsere Originalität zum Ausdruck, die Schönheit der Flamme löst Erstaunen über den Zauber von Holzfeuer in uns aus. Ein faszinierendes großes Ganzes im Angesicht eines aufflammenden Lichtes, das ein mitreißendes Schauspiel im Feuerraum erzeugt. Die den Holzofen verkleidende Majolika bereichert die Öfen von Piazzetta mit origineller Handwerksarbeit.

**ES** Diseño refinado, atención extrema a los detalles. Es la pasión por el fuego la que nos guía en el desarrollo de nuestros productos. La estética expresa nuestra originalidad, la belleza de la llama genera el estupor por la magia del fuego de leña. Un todo que cautiva y hechiza a la luz que brilla y que a medida que crece va diseñando todo un espectáculo en el hogar. La mayólica que reviste las estufas de leña es el elemento que enriquece las estufas de Piazzetta con originalidad artesanal.





# HSS, Heat Storage System

Con l'innovativo sistema Hss il piacere del calore si prolunga per ore anche dopo lo spegnimento del fuoco. Puoi anche addormentarti tranquillamente sul divano. Esaurita la carica di legna la tua stufa continuerà a riscaldare l'ambiente per irraggiamento e al tuo risveglio sarai ancora avvolto dal tepore.

EN With the innovative HSS system, the warmth remains even hours after the flame has gone out. You can also fall asleep on the sofa. Once the wood fuel has been burnt the stove continues to heat the room via heat radiation, allowing you to wake up to warmth.

FR Grâce à l'innovant système HSS, le plaisir de la chaleur se prolonge plusieurs heures après l'extinction du feu. Vous pouvez vous endormir tranquillement sur le canapé. Une fois tout le bois est brûlé, votre poêle continuera de chauffer par rayonnement et vous vous réveillerez encore entouré d'une douce chaleur.



>10h


Rilascio del calore

EN Heat Release

FR Diffusion de la chaleur

DE Wärmefreisetzung

ES Emisión del calor



**DE** Mit dem innovativen HSS-System hält die angenehme Wärme auch Stunden nach dem Erlöschen des Feuers an. Sie können sogar ganz beruhigt auf dem Sofa einschlafen. Nachdem die Holzladung aufgebraucht ist, heizt der Ofen den Raum durch Strahlungswärme weiter und Sie wachen in einem warmen Raum wieder auf.

**ES** Con el innovador sistema Hss el placer del calor se prolonga durante horas incluso después de que se ha apagado el fuego. Podrás dormir tranquilamente en el sofá; una vez agotada la carga de leña, la estufa seguirá calentando el ambiente por irradiación, y al despertar estarás aún envuelto en la tibieza.

# Il comfort di un riscaldamento ad accumulo HSS

HEAT STORAGE  
SYSTEM

Installabile sulle nuove stufe a legna, l'esclusivo sistema di accumulo, Heat Storage System HSS è in grado di rilasciare calore per molte ore dopo lo spegnimento del fuoco. HSS è un kit optional e può essere installato anche in un secondo momento nelle stufe predisposte.

## EN The comfort of a Heat Storage System

The exclusive new Heat Storage System (HSS) can be installed on our new wood-burning stoves. It releases heat for many hours after the flame has gone out. HSS is an optional kit, which on compatible stoves may be installed later on.

## FR Le confort du chauffage à accumulation HSS

Installable dans les nouveaux poêles à bois, le système exclusif d'accumulation Heat Storage System HSS permet de diffuser la chaleur encore longtemps après l'extinction du feu. Le système HSS est en option et peut être installé dans un second temps sur les poêles prééquipés.

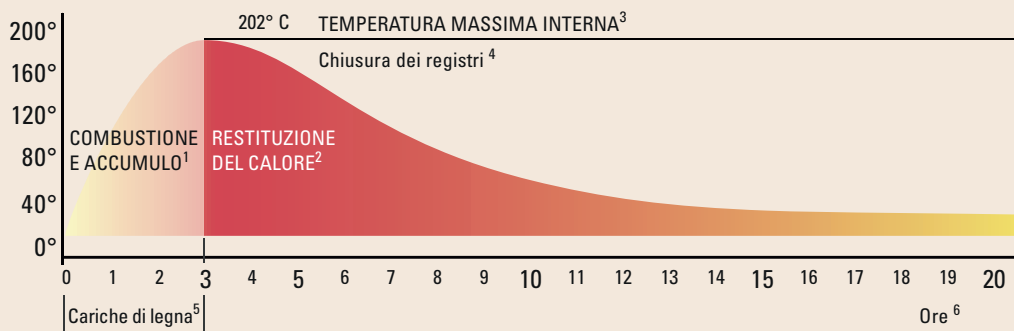
## DE Der Komfort eines HSS-Wärmespeichers

Das exklusive Wärmespeichersystem Heat Storage System HSS für die neuen Holzöfen gibt noch Stunden nach dem Erlöschen des Feuers Wärme ab. HSS ist ein optionales Kit und kann auch im Nachhinein an dafür ausgelegten Öfen installiert werden.

## ES El confort de la calefacción por acumulación HSS

El exclusivo sistema de acumulación Heat Storage System HSS, para la instalación en las nuevas estufas de leña, emite calor varias horas después de la extinción fuego. El HSS es un kit opcional que puede instalarse también en una fase sucesiva en las estufas compatibles.

## Combustione e Accumulo<sup>1</sup> - Restituzione del calore<sup>2</sup>



<sup>1</sup> EN Combustion and Heat Storage

<sup>1</sup> FR Combustion et accumulation

<sup>1</sup> DE Verbrennung und Speicherung

<sup>1</sup> ES Combustión y acumulación

<sup>2</sup> EN Heat recovery

<sup>2</sup> FR Restitution de la chaleur

<sup>2</sup> DE Wärmeabgabe

<sup>2</sup> ES Restitución del calor

<sup>3</sup> EN Maximum internal temperature

<sup>3</sup> FR Température intérieure maximale

<sup>3</sup> DE Maximale Innentemperatur

<sup>3</sup> ES Temperatura máxima interna

<sup>4</sup> EN Register convection air closure

<sup>4</sup> FR Fermeture sortie our convection

<sup>4</sup> DE Schließung der Schieber

<sup>4</sup> ES Cierre de los registros

<sup>5</sup> EN Wood loads

<sup>5</sup> FR Chargements de bois

<sup>5</sup> DE Holzfüllungen

<sup>5</sup> ES Cargas de leña

<sup>6</sup> EN Hours

<sup>6</sup> FR Heures

<sup>6</sup> DE Stunden

<sup>6</sup> ES Horas



Una stufa a legna  
Piazzetta può riscaldare per  
convezione naturale, con  
l'esclusivo sistema  
Multifuoco® o Multifuoco®  
Plus, anche con la gestione  
elettronica della fiamma BCS,  
e, se predisposta, con il  
sistema di accumulo HSS.

**EN** A Piazzetta wood-burning stove can provide heat via natural convection, and with the exclusive Multifuoco® or Multifuoco® Plus systems, also via BCS electronic flame control, and if compatible, via the Heat Storage System.

**FR** Une poêle à bois Piazzetta peut chauffer par convection naturelle, avec le système exclusif Multifuoco® ou Multifuoco® Plus, ainsi qu'avec la gestion électronique de la flamme BCS, et, s'il est prééquipé, avec le système d'accumulation HSS.

**DE** Ein Piazzetta Holzofen kann über natürliche Konvektion, mit dem exklusiven Multifuoco® oder Multifuoco® Plus System heizen, sowie mit der elektronischen Flammensteuerung BCS und dem HSS-Speichersystem (sofern dafür ausgelegt) heizen.

**ES** Una estufa de leña Piazzetta puede calentar por convección natural, con el exclusivo sistema Multifuoco® o Multifuoco® Plus, aun con gestión electrónica de la llama BCS, y, si es compatible, con el sistema de acumulación HSS.

**Sistema di accumulo HSS.**

**EN** Storage System HSS.  
**FR** Chauffage à accumulation HSS.  
**DE** HSS-Wärmespeicher.  
**ES** Calefacción por acumulación HSS.

**Uscita fumi.**

**EN** Flue exit.  
**FR** Sortie des fumées.  
**DE** Rauchausgang.  
**ES** Salida de humo.

**Rivestimento in Maiolica.**

**EN** Cladding made of Majolica.  
**FR** Revêtement en Faïence.  
**DE** Verkleidung aus Majolika.  
**ES** Revestimiento de Mayólica.

**Aria comburente.**

**EN** Combustion air.  
**FR** Air comburant.  
**DE** Verbrennungsluft.  
**ES** Aire comburente.

**Entrata dell'aria comburente.**

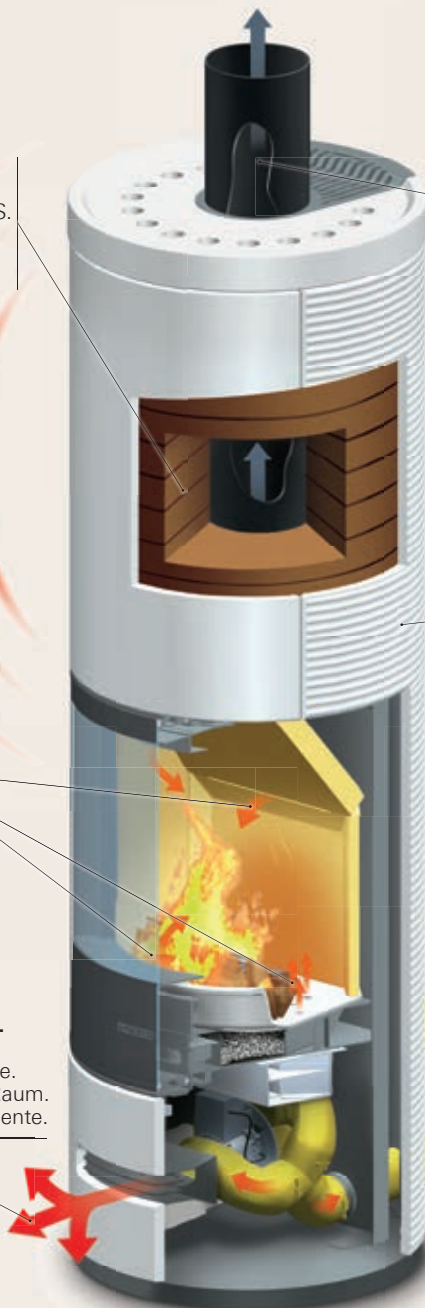
**EN** Combustion air intake.  
**FR** Entrée de l'air comburant.  
**DE** Eintritt der Verbrennungsluft.  
**ES** Entrada del aire comburente.

**Uscita aria calda in ambiente.**

**EN** Hot air vent.  
**FR** Sortie d'air chaud dans la pièce.  
**DE** Austritt der Warmluft in den Raum.  
**ES** Salida del aire caliente al ambiente.

**Uscita aria per canalizzazione.**

**EN** Ducting outlet.  
**FR** Sortie d'air pour canalisation.  
**DE** Luftaustritt zur Kanalisierung.  
**ES** Salida del aire para la canalización.



# I vantaggi di un focolare Ermetico

The advantages of an Airtight firebox  
Les avantages d'un foyer étanche  
Die Vorteile eines raumluftunabhängigen Heizeinsatzes  
Las ventajas de un hogar hermético

## Benessere ideale

La soluzione giusta per ogni ambiente



Scegliere una stufa con focolare ermetico significa non impiegare l'ossigeno dell'ambiente per la combustione. Scelta ideale per le case passive, è efficace anche nelle case tradizionali.

### EN Ideal comfort

**The right solution for every room.**

Choosing a stove with a airtight firebox means not consuming oxygen in the room for combustion. It is the ideal solution for passive homes and is also effective in conventional homes.

### FR Le bien-être idéal

**La solution adaptée à toutes les pièces.**

Choisir un poêle à foyer étanche, c'est ne pas utiliser l'oxygène de la pièce pour la combustion. Choix idéal pour les maisons passives, il est aussi efficace dans les maisons traditionnelles.

### DE Perfektes Wohlbefinden

**Die richtige Lösung für jeden Raum.**

Die Wahl eines Ofens mit raumluftunabhängigem Heizeinsatz heißt, nicht den Umgebungssauerstoff für die Verbrennung zu nutzen. Ideal für Passivhäuser, geeignet auch für traditionelle Wohnhäuser.

### ES Bienestar ideal

**La solución ideal para cualquier ambiente.**

Elegir una estufa con hogar hermético significa no utilizar el oxígeno del ambiente para la combustión. La solución ideal para las casas pasivas, eficaz también en las casas tradicionales.

## Migliora il comfort

L'aria viene prelevata dall'esterno



Con il focolare ermetico l'aria necessaria per la combustione viene prelevata direttamente dall'esterno. Non è più necessario realizzare le antiestetiche bocchette di aerazione nelle pareti esterne.

### EN Improves comfort

**Air is drawn from the outside.**

With the airtight firebox the air needed for the combustion is drawn in directly from the outside. There is no longer any need for ugly air vents in exterior walls.

### FR Il améliore le confort

**L'air est prélevé à l'extérieur.**

Avec le foyer étanche, l'air nécessaire à la combustion est prélevé directement à l'extérieur. Il n'est plus nécessaire de réaliser des bouches d'aération peu esthétiques dans les murs extérieurs.

### DE Verbessertes Komfort

**Die Luft wird von außen entnommen.**

Mit dem raumluftunabhängigen Heizeinsatz wird die Verbrennungsluft direkt von außen zugeführt. Unästhetische Belüftungsöffnungen werden daher überflüssig.

### ES Mejora el confort

**El aire se toma del exterior.**

Con el hogar hermético, el aire requerido para la combustión se toma directamente del exterior. Ya no es necesario realizar las antiestéticas boquillas de ventilación en las paredes externas.





# BCS, la comodità di una gestione elettronica

- Regolazione automatica della fiamma a legna con controllo elettronico da telecomando.
- Automatic wood flame regulation with electronic remote control.
- Régulation automatique de la flamme avec contrôle électronique par télécommande.
- Combustione perfetta, elevati rendimenti, ridotte emissioni in atmosfera, risparmio di combustibile.
- Perfect combustion, improved performance, reduced emissions, fuel savings.
- Combustion parfaite, hauts rendements, émissions atmosphériques réduites, économie de combustible.
- Possibilità di prolungare al massimo la durata di una carica di legna, con una gestione automatica.
- Ability to prolong the duration of one wood load to the maximum, with automatic control.
- Possibilité de prolonger au maximum la durée d'un chargement de bois par une gestion automatique.



**BCS, the convenience of  
electronic control  
BCS, le confort de la gestion  
électronique  
BCS, die Bequemlichkeit einer  
elektronischen Steuerung  
BCS, la comodidad de una gestión  
electrónica**

- **Automatische  
Flammenregelung mit  
elektronischer  
Fernsteuerung.**
- **Perfekte Verbrennung, hohe  
Leistungen, Senkung der  
CO2-Emissionen, merkliche  
Brennstoffeinsparung.**
- **Die Dauer einer Holzladung  
kann über die automatische  
Verwaltung auf Maximum  
verlängert werden.**
- **Regulación automática de  
la llama de leña con control  
electrónico mediante mando  
a distancia.**
- **Combustión perfecta, alto  
rendimiento, bajas  
emisiones a la atmósfera,  
ahorro de combustible.**
- **Posibilidad de maximizar  
la duración de una carga de  
leña, con una gestión  
automática.**



# BCS, Burn Control System

## Gestione della fiamma

Automatica o assistita.

Impostata da telecomando la temperatura desiderata in ambiente, il sistema BCS modula in continuo la potenza della fiamma, regolando l'apertura della valvola comburente. Il controllo può essere automatico o assistito.

**EN Flame control. Automatic or assisted.**  
The desired room temperature is set using the remote control, the BCS continuously modulates the flame power, adjusting the opening of the combustion valve. Automatic or assisted control.

**DE Flammensteuerung. Im automatischen oder unterstützten Modus.**  
Nach dem Einstellen der gewünschten Temperatur an der Fernsteuerung sorgt das BCS-System anhand der Öffnungsregelung des Verbrennungsluftventils zur Steuerung der Flammenleistung.

**FR Gestion de la flamme. Automatique ou assistée.**  
Une fois la température réglée depuis la télécommande, le système BCS module en continu la puissance de la flamme, en réglant l'ouverture de la vanne d'air comburant. Le contrôle peut être automatique ou assisté.

**ES Gestión de la llama. Automática o asistida.**  
Al configurar la temperatura ambiente deseada con el mando a distancia, el sistema BCS modula continuamente la potencia de la llama regulando la apertura de la válvula comburente. El control puede ser automático o asistido.



## Comfort attivo

Controllo automatico temperatura ambiente.

La sonda di rilevazione della temperatura posta nel telecomando del BCS dialoga costantemente con la centralina elettronica della stufa, variando l'intensità della fiamma in base alla necessità dell'ambiente.

**EN Active comfort Automatic room temperature control.**  
The temperature sensor incorporated in the BCS remote control communicates continuously with the stove's electronic control unit, varying the intensity of the flame based on requirements of the room.

**DE Aktiver Komfort Automatische Kontrolle der Raumtemperatur.**  
Der Temperaturmessfühler in der Fernsteuerung des BCS steht im konstanten Dialog mit der Steuerung des Ofens und regelt die Intensität der Flamme auf Grundlage des Raumbedarfs.

**FR Confort actif Contrôle automatique de la température ambiante.**  
La sonde de température située dans la télécommande du BCS dialogue en continu avec la centrale électronique du poêle, modifiant la puissance de la flamme en fonction des besoins de la pièce.

**ES Confort activo Control automático de la temperatura ambiente.**  
El diálogo continuo entre la sonda de detección de la temperatura en el mando a distancia del BCS y la unidad de control electrónica de la estufa, regula la intensidad de la llama según se requiera.







## Avviso di ricarica legna

Per sapere quando ricaricare la legna.

Un segnale acustico e un messaggio sul telecomando, avvertono l'utente quando ricaricare la legna per mantenere vivo il fuoco.

### **EN Reload wood notification. Informs you when to load more wood.**

An acoustic signal and a message on the remote control advises the user when to reload to maintain the fire optimal.

### **DE Nachlade-Meldung. Wenn Holz nachgeladen werden soll.**

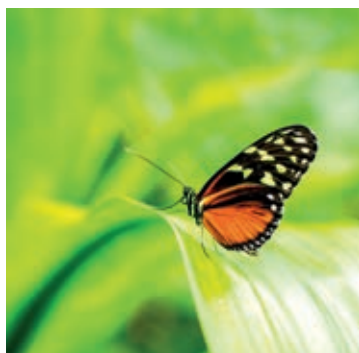
Ein Audiosignal und eine Anzeige auf dem Display der Fernbedienung weisen den Benutzer auf die Nachladung zum Erhalten der Flamme hin.

### **FR Signal de ravitaillement en bois. Pour savoir quand remettre du bois.**

Un signal sonore et un message sur la télécommande avertissent l'utilisateur quand il doit remettre de bois.

### **ES Aviso de recarga de leña. Para saber cuándo recargar la leña.**

Una señal acústica y un mensaje en el mando a distancia informan al usuario cuándo recargar la leña para mantener vivo el fuego.



## Funzione Eco

Risparmio di legna fino al 50%.

Tecnologia ideale per le case passive nelle quali è necessario mantenere l'equilibrio tra ambiente esterno e interno e calibrare l'aerazione.

### **EN Eco function.**

#### **Uses up to 50% less wood.**

This is the ideal technology for passive houses, in which the balance between the interior and exterior must be maintained with calibrated air flow.

### **DE Öko-Betrieb. Bis zu 50%**

#### **Holzeinsparung.**

Die optimale Technologie für Passivhäuser, in denen das Gleichgewicht von Außen- und Innenraum bewahrt und die Belüftung kontrolliert werden muss.

### **FR Fonction Éco.**

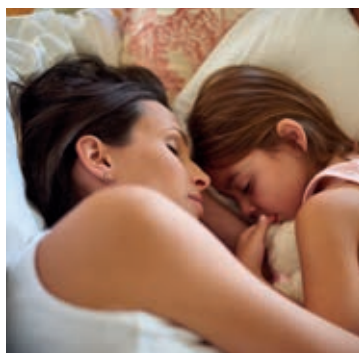
#### **Économie de bois jusqu'à 50 %.**

Technologie idéale pour les maisons passives où il faut préserver l'équilibre entre l'extérieur et l'intérieur et calibrer l'aération.

### **ES Función Eco.**

#### **Ahorro de leña de hasta el 50 %.**

Tecnología ideal para las casas pasivas en las que hay que mantener el equilibrio entre ambiente exterior e interior y calibrar la ventilación.



## Funzione Notte

Tempore prolungato.

È possibile impostare la stufa alla sua minima potenza di funzionamento, per la massima durata della legna e la maggior permanenza delle braci.

### **EN Night Function.**

#### **Prolonged warmth.**

The stove can be set to minimum operating power for maximum fuel duration and increased ember life.

### **DE Nacht-Funktion.**

#### **Anhaltende Wärme.**

Der Ofen kann auf seine Mindestbetriebsleistung eingestellt werden, für eine maximale Brenndauer und Gluterhaltung.

### **FR Fonction Nuit.**

#### **Chaleur prolongée.**

Il est possible de régler le poêle à sa puissance minimale, pour garantir une durée de combustion maxi et conserver les braises le plus longtemps possible.

### **ES Función Noche.**

#### **Tibieza prolongada.**

Se puede configurar la estufa a la potencia mínima de funcionamiento, para maximizar la duración de la leña y optimizar la permanencia de las brasas.

# Maiolica artigianale

L'arte della lavorazione artigianale della Maiolica ci consente di realizzare oggetti unici. La tecnologia delle migliori stufe a legna incontra una materia che ancora si plasma a mano: la Maiolica. Solo pezzi unici che, colati negli stampi, asciugati lentamente e verniciati a mano, richiedono 15 giorni di tempo per la lavorazione.

Rivestimenti in Maiolica in oltre 40 colori e differenti finiture vengono realizzati in azienda, nella più grande fabbrica europea di produzione di Maiolica del settore.

## **EN** Handcrafted Majolica

The art of Majolica handcrafting allows us to create unique objects. The best in wood-burning stove technology encounters a material that is still conjured manually: Majolica. Only single pieces are produced; after being cast in moulds, dried slowly and coated by hand, they require 15 days of hand crafting. Majolica claddings in over 40 colours and different finishes are made within the company, in Europe's largest Majolica production factory in the industry.

## **FR** Faïence artisanale

L'art du façonnage artisanal de la Faïence nous permet de réaliser des objets uniques. La technologie des poêles à pellet rencontre une matière que l'on modèle encore à la main : la Faïence. Des pièces uniques moulées, séchées lentement et peintes à la main qui exigent 15 jours de travail pour leur réalisation. Des revêtements en Faïence dans plus de 40 coloris et dans de nombreuses finitions sont réalisés sur place, dans la plus grande usine européenne du secteur produisant de la Faïence.







#### **DE Handwerkliche Fertigung**

Die Kunst der handwerklichen Bearbeitung von Majolika ermöglicht es, einzigartige Produkte zu kreieren. Neueste Technologie in Holzöfen trifft auf ein Material, das noch von Hand geformt wird: Majolika. Es entstehen in einem 15-tägigen Prozess einzigartige Stücke, die in Formen gegossen, langsam getrocknet und manuell glasiert werden. Majolika-Verkleidungen in über 40 Farben und Finishes in der größten europ. Majolika-Manufaktur in unserem Bereich.

#### **ES Mayólica artesanal**

El arte de la elaboración artesanal de la Mayólica nos permite realizar objetos únicos. La tecnología de las mejores estufas de pellets emplea una materia que se plasma a mano: la mayólica. Sólo piezas únicas que, coladas en los moldes, secadas lentamente y pintadas a mano, requieren 15 días para la elaboración. Revestimientos de Mayólica en más de 40 colores y distintos acabados se realizan en la empresa, en la mayor fábrica europea de producción de Mayólica del sector.



# Gamma Stufe a Legna

Wood-burning stove range  
Gamme de poêles à bois  
Holzofen-Serie  
Gama de estufas de leña

Piazzetta offre la più vasta gamma di stufe a legna caratterizzate dalla ricercatezza del design e da soluzioni tecniche che offrono massimo comfort d'impiego. Differenti tipologie di prodotto, consentono di riscaldare piccoli e grandi ambienti, anche con sistemi di canalizzazione. Il riscaldamento può essere a convezione naturale, ma anche a ventilazione forzata con l'esclusivo sistema Multifuoco® installabile con un kit. È possibile dotare alcuni modelli con il sistema di accumulo HSS, che rilascia calore molte ore ancora dopo lo spegnimento del fuoco e, per la massima praticità, controllare il fuoco con un sistema a gestione elettronica, da telecomando. Tante soluzioni per garantire, davvero, il massimo piacere del fuoco a legna.

**EN** Piazzetta offers a vast range of wood-burning stoves characterised by refined design and technical solutions that offer the best in comfort. Different types of products are suitable for heating both small and large spaces, with optional ducting systems. Heating can be achieved via natural convection or forced ventilation using the exclusive Multifuoco® system, installed as a kit. Some models can be fitted with a HSS, which releases heat for many hours after the flame has gone out. For maximum comfort, the flame can be controlled by a electronic control system using a remote control. Many solutions to truly get the most from your wood fire.

**FR** Piazzetta offre la plus grande gamme de poêles à bois, caractérisés par un design recherché et des solutions techniques offrant un confort d'utilisation maximal. Les différents types de produit permettent de chauffer les petits et les grands espaces, également avec des systèmes de canalisation. Le chauffage peut être à convection naturel ou à ventilation forcée en installant le kit Multifuoco®. Certains modèles peuvent être dotés du système d'accumulation HSS, qui délivre de la chaleur encore plusieurs heures après l'extinction du feu et permet le contrôle du feu avec un système de gestion électronique par télécommande, pour une commodité maximale. Autant de solutions pour offrir vraiment le plaisir du feu de bois.

**DE** Piazzetta bietet die größte Auswahl an Holzöfen mit ausgereiftem Design und technischen Lösungen mit maximalem Einsatzkomfort an. Verschiedene Produkttypologien ermöglichen das Beheizen von kleinen und großen Räumen, auch über ein Kanalsystem. Die Erwärmung kann über natürliche Konvektion oder über die Installation des exklusiven Multifuoco® Systems, einem Gebläselüftungs-Kit, erfolgen. Einige Modelle können auch mit dem Wärmespeichersystem HSS ausgerüstet werden, das noch Stunden nach Erlöschen der Flamme Wärme abgibt. Zuletzt kann das Feuer mit einem elektronischen Steuersystem per Fernbedienung kontrolliert werden und sorgt damit für maximale Bequemlichkeit. Viele Lösungen für den höchsten Genuss eines Holzfeuers.

**ES** Piazzetta ofrece la más amplia gama de estufas de leña caracterizadas por un diseño refinado y soluciones técnicas que proporcionan la máxima comodidad de uso. Distintos tipos de producto permiten calentar ambientes grandes y pequeños, y ofrecen incluso sistemas de canalización. La calefacción puede realizarse por convección natural o por ventilación forzada con el exclusivo sistema Multifuoco® que puede instalarse con un kit. Algunos modelos pueden equiparse con el sistema de acumulación HSS, que emite calor durante varias horas tras la extinción del fuego y, para el máximo confort, controlar el fuego con un sistema de gestión, mediante mando a distancia. Tantas soluciones para garantizar el máximo placer del fuego de leña.



**Stufe Ermetiche.**  
Massimo comfort d'ambiente  
anche per case passive.

**EN Airtight stoves**  
Maximum comfort even for  
passive homes.

**FR Poêles étanches**  
Confort ambiant maximal, même  
pour les maisons passives.

**DE Raumlufunabhängige Öfen**  
Maximaler Raumkomfort auch für  
Passivhäuser.

**ES Estufas herméticas**  
Máximo confort ambiental  
también para casas pasivas.



**Stufe a Convezione Naturale.**  
La propagazione naturale del  
calore per irraggiamento.

**EN Natural Convection Stoves**  
Natural heat distribution via  
radiation.

**FR Poêles à convection naturelle**  
La propagation naturelle de la  
chaleur par rayonnement.

**DE Ofen mit natürlicher Konvektion**  
Die natürliche Wärmeverteilung  
durch Strahlungswärme.

**ES Estufas de convección natural**  
La propagación natural del calor  
por irradiación.



**Stufe Multifuoco® System.**  
L'esclusivo sistema di  
ventilazione forzata brevettato.

**EN Multifuoco® System Stoves**  
The exclusive patented forced  
ventilation system.

**FR Poêles Multifuoco® System**  
Le système exclusif de ventilation  
forcée breveté.

**DE Öfen mit Multifuoco® System**  
Die exklusive patentierte  
Gebläselüftung.

**ES Estufas Multifuoco® System**  
El exclusivo sistema de  
ventilación forzada patentado.



**Stufe Multifuoco® System Plus.**  
L'evoluzione del sistema  
Multifuoco® per le stufe a legna.

**EN Multifuoco® System Plus Stoves**  
The new Multifuoco® system for  
wood-burning stoves.

**FR Poêles Multifuoco® System Plus**  
L'évolution du système  
Multifuoco® pour poêles à bois.

**DE Öfen mit Multifuoco® System Plus**  
Die Evolution des Multifuoco®  
Systems für Holzöfen.

**ES Estufas Multifuoco® System Plus**  
Evolución del sistema  
Multifuoco® para estufas de leña.



**Stufe Burn Control System.**  
Massima efficienza del fuoco a  
legna gestito da telecomando.

**EN Burn Control System Stoves**  
Maximum efficiency for wood  
burning fire via remote control.

**FR Poêles Burn Control System**  
Rendement maximal du feu de  
bois géré par télécommande.

**DE Öfen mit Burn Control System**  
Maximale Effizienz des  
Holzfeuers per Fernsteuerung.

**ES Estufas Burn Control System**  
Máxima eficiencia del fuego de  
leña con mando a distancia.



**Stufe Heat Storage System.**  
Sistema che prolunga il calore  
dopo lo spegnimento del fuoco.

**EN Heat Storage System Stoves**  
A system that releases heat after  
the flame has gone out.

**FR Poêles Heat Storage System**  
Système qui prolonge la chaleur  
après l'extinction du feu.

**DE Öfen mit Heat Storage System**  
System zur Wärmehaltung  
nach Erlöschen des Feuers.

**ES Estufas Heat Storage System**  
Sistema que prolonga el calor tras  
la extinción del fuego.

# Stile e arredo

Forme ricercate, stile ed espressione di contemporaneità per questa famiglia di stufe a legna pensate per riscaldare e rendere esclusivo ogni ambiente. La Maiolica riveste interamente la superficie della stufa, anche nella parte posteriore, consentendo l'installazione in centro stanza. Inoltre, grazie a un basamento a scomparsa, è possibile ruotare la stufa, e quindi orientare la visione del fuoco, laddove ci si trova nell'ambiente. Sono disponibili anche versioni BCS con controllo elettronico della fiamma, e con sistema di accumulo HSS.

## **EN Style and furnishing**

Refined shapes and contemporary styles for this range of wood-burning stoves designed to heat and embellish any space. The entire stove is wrapped with an eye-catching Majolica cladding, thus allowing for centre of the room installation, making it not only the focus point of the room but also a versatile viewing centre piece. Thanks to a concealed base, the stove can also be rotated to direct the view of the flame towards wherever you are sitting in the room. Also available in versions with BCS electronic flame control and HSS.

## **FR Style et décoration d'intérieur**

Formes recherchées, style et expression de la modernité sont les maîtres mots de cette famille de poêles à bois imaginés pour réchauffer et rendre unique n'importe quel espace. La faïence recouvre toute la surface du poêle, même à l'arrière, ce qui permet de l'installer au centre de la pièce. En outre, une base invisible permet de faire tourner le poêle et donc d'orienter la vision du feu vers l'endroit de la pièce où l'on se trouve. Des versions avec système BCS à contrôle électronique de la flamme et avec système d'accumulation HSS sont aussi disponibles.

## **DE Stil und Einrichtung**

Ausgewählte Formen und moderne Ausdruckskraft in einer Holzofen-Familie zum Heizen, die jedem Ambiente einen exklusiven Charakter verleiht. Die Ofenoberfläche einschließlich Rückseite ist mit Majolika-Kacheln verkleidet, wodurch eine Installation in der Raummitte möglich ist. Außerdem ist der Ofen dank des versenkbaren Sockels drehbar, wodurch die Sicht auf das Feuer jeweils auf den jeweiligen Aufenthaltspunkt im Raum ausgerichtet werden kann. Erhältlich auch in den Versionen mit elektronischer Flammensteuerung (BCS) und HSS-Wärmespeichersystem.

## **ES Estilo y decoración**

Formas refinadas, estilo y expresión de modernidad para esta familia de estufas de leña pensadas para calentar y dar un toque exclusivo a cualquier ambiente. La mayólica reviste enteramente la superficie de la estufa, incluso en la parte posterior, de manera tal que pueda instalarse en el centro de la habitación. Además, gracias a una base ocultable, es posible girar la estufa y orientar así la visión del fuego hacia el lugar que se desee. También hay disponibles versiones BCS con control electrónico de la llama y con sistema de acumulación HSS.



## **Rivolgì a te il fuoco**



**Grazie a un dispositivo alla base, ruotando la stufa puoi rivolgere verso di te l'unicità di ogni istante della fiamma. Mettiti in prima fila e goditi al meglio questo meraviglioso spettacolo.**

## **EN Turn the fire towards you**

Thanks to a device at the base, you can rotate the stove to face you so as not to miss a single moment of the flames. Put yourself in the front row and enjoy the view.

## **FR Tournez le feu vers vous**

Grâce à un dispositif à sa base, vous pouvez tourner le poêle vers vous et profiter de la flamme à chaque instant. Asseyez-vous et profitez de ce merveilleux spectacle.

## **DE Das Feuer wendet sich Ihnen zu**

Der Ofen ist dank einer Vorrichtung im Sockel drehbar und sorgt somit für ein Rundumerlebnis der Flamme. Genießen Sie das Schauspiel von ihrem Platz in der ersten Reihe aus.

## **ES Controla la dirección del fuego**

El dispositivo en la base permite controlar la dirección de la llama en cada instante, girando la estufa. Ponte en primera fila y disfruta de este maravilloso espectáculo.





## Massima efficienza



La progettazione di un focolare di ultima generazione consente di ottenere alti rendimenti. Elevata resa termica e calore in ambiente con un ridotto carico di legna.

### EN Maximum efficiency

The design of the new generation firebox offers excellent levels of efficiency. High heat output and warmth in the room with reduced wood consumption.

### FR Efficacité maximale

La conception d'un foyer de dernière génération permet d'obtenir des rendements élevés. Rendement thermique élevé et chaleur dans la pièce avec un chargement en bois réduit.

### DE Maximale Effizienz

Der moderne Heizeinsatz gewährleistet die Erzielung hoher Leistungswerte. Eine hohe Wärmeleistung und wohlige Wärme des Raums mit einer verringerten Holzfüllung.

### ES Máxima eficiencia

El alto rendimiento se obtiene gracias al diseño de un hogar de última generación. Un alto rendimiento térmico y un fuerte calor en el ambiente con una baja carga de leña.



## BCS Gestione elettronica



Massimo comfort di impiego grazie alla regolazione automatica della fiamma a legna, gestita con controllo elettronico da telecomando. Combustione perfetta, elevati rendimenti.

### EN BCS electronic control

Maximum comfort thanks to automatic wood flame regulation, electronically controlled via remote control. Perfect combustion, high efficiency.

### DE BCS Elektronische Steuerung

Maximale Bedienerfreundlichkeit dank der automatischen Flammenregelung, die über eine elektronischer Fernbedienung gesteuert wird. Perfekte Verbrennung, hohe Leistungswerte.

### FR BCS Gestion électronique

Confort d'utilisation grâce au réglage automatique de la flamme, géré avec contrôle électronique par télécommande. Une combustion parfaite, hauts rendements.

### ES Gestión electrónica BCS

Máximo confort gracias a la regulación automática de la llama con un control electrónico mediante mando a distancia. Combustión perfecta, alto rendimiento.



## Ampia gamma e design



Una vasta scelta di modelli, differenti soluzioni di stile e modalità di impiego che consentono anche di scegliere l'altezza di visione del fuoco per goderne appieno lo spettacolo.

### EN Broad range and design

An extensive assortment of models, different style solutions and modes of use which even allow for choosing the flame viewing height to fully relish the spectacle.

### DE Große Auswahl und exklusives Design

Ein umfassendes Modellangebot mit unterschiedlichen Stillösungen und Einsatzarten sowie Auswahl der Sichthöhe, damit Sie das Flammenschauspiel voll genießen können.

### FR Design et gamme étendue

Un large choix de modèles, solutions stylistiques et modes d'utilisation qui permettent en outre de choisir la hauteur de vision du feu pour profiter au maximum du spectacle.

### ES Amplia gama y diseño

Un vasto surtido de modelos, distintas propuestas en cuanto a estilo y modo de uso que permiten elegir la altura de visión del fuego para disfrutar plenamente del espectáculo.



# E924

**Design essenziale e semplicità delle forme per inserirsi in differenti soluzioni di arredo. Stufa a legna rivestita in Maiolica. Il vetro curvo a filo porta offre massima visione del fuoco e un design esclusivo. Disponibile anche in versione con sistema BCS.**

**EN** Clean design and simple forms blend in with different interior schemes. Wood-burning stoves dressed with Majolica. The flush curved glass door offers a clear view of the flame and an exclusive design. Also available in a BCS version.

**DE** Minimalistisches Design und schlichte Formen fügen sich in verschiedene Einrichtungslösungen ein. Holzofen mit Majolika-Verkleidung. Das bündig gebogene Glas bietet eine maximale Sicht auf das Feuer und ein exklusives Design. Auch mit BCS-System erhältlich.

**FR** Design essentiel et simplicité des formes pour s'intégrer dans différentes décorations d'intérieur. Poêle à bois avec habillage en faïence. La vitre incurvée affleurante offre une vision maximale du feu et un design exclusif. Disponible également en version avec BCS.

**ES** Diseño esencial y sencillez en las formas para adaptarse a distintas opciones de decoración. Estufa de leña revestida de mayólica. El vidrio curvado a ras de la puerta ofrece la máxima visibilidad del fuego. Disponible también en versión con sistema BCS.

COLORI - COLOURS

**Bianco, Ardesia, Grigio Cerato, Nero Opaco, Rosso Lava, Giallo Acceso**

**cm 46 x 46 x 114**

→ Specifications and colours P.147 - 148



**7,2 kW**  
up to 210 m<sup>3</sup>





# E924 H

**Nuove proporzioni rendono preziosa ed elegante questa stufa a legna caratterizzata da un vetro curvo a filo porta per la massima visione del fuoco. Interamente rivestita in Maiolica. Disponibile anche nella versione con sistema di controllo elettronico della fiamma BCS.**

**EN** New proportions make this wood-burning stove elegant and beautiful. The flush curved glass door offers a clear view of the flame. Completely dressed with Majolica. Also available in a BCS version.

**DE** Neue Proportionen verleihen diesem Holzofen mit bündig gebogener Glastür und maximaler Sicht auf das Feuer sein elegantes Design. Komplett-Verkleidung aus Majolika. Auch als Version mit elektronischer Flammensteuerung BCS erhältlich.

**FR** Les nouvelles proportions de ce poêle à bois caractérisé par une vitre incurvée affleurante pour une vision maximale du feu lui confèrent un look précieux et élégant. Entièrement revêtu de faïence. Disponible également avec contrôle électronique de la flamme BCS.

**ES** Las nuevas proporciones dan elegancia y valor a esta estufa de leña caracterizada por un vidrio curvado a ras de la puerta para la máxima visibilidad del fuego. Totalmente revestida de mayólica. Disponible también en versión con sistema de control electrónico de la llama BCS.

COLORI - COLOURS

**Bianco, Ardesia, Grigio Cerato, Nero Opaco, Rosso Lava, Giallo Acceso**

**cm 46 x 46 x 138**

→ Specifications and colours P.149 - 150



**7,2 kW**  
up to 210 m<sup>3</sup>





# E924 M

**Gentile nelle sue forme, ideale anche per essere collocata al centro dell'ambiente. Completamente rivestita in Maiolica. Vetro curvo a filo porta per una massima visione del fuoco. Anche in versione con sistema BCS.**

**EN** With its gentle forms, this stove can also be placed in the centre of the room. Completely dressed with Majolica. The flush curved glass door offers a clear view of the flame. Also available in a BCS version.

**DE** Mit seinen abgerundeten Formen ist er ideal auch für die Positionierung in der Raummitte. Der komplett mit Majolika verkleidete. Die bündig gebogene Glastür bietet eine maximale Sicht auf das Feuer. Auch mit BCS-System erhältlich.

**FR** Poêle aux formes douces, idéal pour être placé au centre de la pièce. Entièrement revêtu de faïence. Vitre incurvée affleurante pour une vision maximale du feu. Également disponible en version avec système BCS.

**ES** Gentil en sus formas, ideal también para colocarse en el centro del ambiente. Esta estufa de leña, totalmente revestida de mayólica. Vidrio curvado a ras de la puerta para la máxima visibilidad del fuego. También en versión con sistema BCS.

COLORI - COLOURS

**Bianco, Ardesia, Grigio Cerato, Nero Opaco, Rosso Lava, Giallo Acceso**

**cm 52 x 52 x 115**

→ Specifications and colours P.150



**7,2 kW**  
up to 210 m<sup>3</sup>



# CIRCLE

**Design originale e accattivante per una stufa a legna rivestita in Maiolica. Vetro curvo a filo porta per una massima visione del fuoco. Piedini removibili. Anche in versione con sistema di gestione elettronica della fiamma BCS.**

**EN** With its original and captivating design, this wood-burning stove dressed with Majolica. Flush curved glass door for a clear view of the flame. Removable feet. Also available in a BCS version.

**DE** Der Holzofen mit originellem und anziehendem Design ist komplett mit Majolika. Die bündig gebogene Glastür bietet eine maximale Sicht auf das Feuer. Entfernbar Füße. Auch mit elektronischer BCS Flammensteuerung erhältlich.

**FR** Design original et séduisant pour ce poêle à bois avec habillage en faïence. Vitre incurvée affleurante pour une vision maximale du feu. Pieds amovibles. Également disponible avec système de gestion électronique de la flamme BCS.

**ES** Diseño original y cautivador para una estufa de leña revestida de mayólica. Vidrio curvado a ras de la puerta para la máxima visibilidad del fuego. Pies desmontables. También en versión con sistema de gestión electrónica de la llama BCS.

COLORI - COLOURS

**Bianco, Ardesia, Grigio Cerato, Rosso Lava.** Bicolore - two-colour versions: **Bianco Grigio/Terra Cotta, Bianco/Ardesia**

**cm 49 x 49 x 122**

→ Specifications and colours P.146 - 147

**7,2 kW**  
up to 210 m<sup>3</sup>









# E924 A

**Originale posizione del focolare, rialzato, che denota il particolare design di questa piacevole stufa a legna. Rivestimento in Maiolica. Vetro curvo a filo porta per una massima visione del fuoco. Disponibile anche in versione con sistema BCS.**

**EN** With its original raised firebox position this is a lovely wood-burning stove. Dressed with Majolica. The flush curved glass door offers a clear view of the flame. Also available in a BCS version.

**DE** Die originelle leicht erhöhte Position der Feuerschale bestimmt das besondere Design dieses angenehmen Holzofens. Majolika-Verkleidung. Das bündig gebogene Glas bietet eine maximale Sicht auf das Feuer. Auch mit BCS-System erhältlich.

**FR** Cet agréable poêle à bois se distingue par la position originale de son foyer rehaussé. Habillage en faïence. Vitre incurvée affleurante pour une vision maximale du feu. Disponible également en version avec système BCS.

**ES** Posición original del hogar, elevado, característica del diseño particular de esta agradable estufa de leña. Revestimiento de mayólica. Vidrio curvado a ras de la puerta para la máxima visibilidad del fuego. Disponible también en versión con sistema BCS.

COLORI - COLOURS

**Bianco, Ardesia, Grigio Cerato, Nero Opaco, Rosso Lava, Giallo Acceso**

**cm 46 x 46 x 124**

→ Specifications and colours P.148



**7,2 kW**  
up to 210 m<sup>3</sup>





# E924 A-H

**Design con focolare rialzato e predisposizione per il kit HSS. Stufa a legna raffinata e dalle proporzioni decise. Rivestimento in Maiolica. Vetro curvo a filo porta per una massima visione del fuoco. Disponibile anche in versione con sistema BCS.**

**EN** A design with a raised firebox compatible with the HSS kit. This is a refined wood-burning stove with strong proportions. Dressed with Majolica. The flush curved glass door offers a clear view of the flame. Also available in a version with BCS.

**DE** Design mit leicht erhöhter Feuerschale und Auslegung für HSS-Kit. Raffinierter Holzofen mit soliden Proportionen. Majolika-Verkleidung. Das bündig gebogene Glas bietet eine maximale Sicht auf das Feuer. Auch mit BCS-System erhältlich.

**FR** Ce poêle à bois raffiné et aux proportions affirmées possède un foyer rehaussé et est prééquipé pour accueillir le kit HSS. Habillage en faïence. Vitre incurvée affleurante pour une vision maximale du feu. Disponible également en version avec système BCS.

**ES** Diseño con hogar elevado y predisposición para el kit HSS. Estufa de leña refinada y con proporciones resueltas. Revestimiento de mayólica. Vidrio curvado a ras de la puerta para la máxima visibilidad del fuego. Disponible también en versión con sistema BCS.

## COLORI - COLOURS

**Bianco, Ardesia, Grigio Cerato, Nero Opaco, Rosso Lava, Giallo Acceso**

**cm 46 x 46 x 162**

→ Specifications and colours P.149



**7,2 kW**  
up to 210 m<sup>3</sup>

# Performance e versatilità

Notevole capacità di riscaldamento per questa gamma di stufe a legna dal ricercato design interamente rivestite in Maiolica con elementi di grandi dimensioni. È possibile scegliere come riscaldarsi: a convezione naturale; con Multifuoco® System, anche con il controllo elettronico della fiamma da telecomando BCS; con un sistema di accumulo HSS che riscalda per molte ore dopo lo spegnimento della fiamma. Si potrà pertanto impostare la modalità di riscaldamento preferita in ogni momento. È inoltre possibile canalizzare il calore in altri ambienti.

## **EN Performance and versatility**

This range of wood-burning stoves offers significant heating capacity as well as a refined design entirely fitted with Majolica with intriguing details which exemplify even more the beauty that can be achieved with ceramic and accompanied with large elements. You can choose between different heating methods: natural convection; Multifuoco® System, with BCS remote flame control; with HSS, which provides heat for hours after the flame has gone out. You can select the heating method that suits you best at any time. Of course you can also duct heat into other rooms while the stove performs its magical beauty.

## **FR Performances et polyvalence**

Capacité de chauffage considérable pour cette gamme de poêles à bois au design recherché, entièrement revêtus de faïence avec des éléments de grandes dimensions. Il est possible de choisir comment se chauffer : convection naturelle avec le système Multifuoco® ainsi que le contrôle électronique de la flamme BCS ; avec un système d'accumulation HSS qui chauffe encore plusieurs heures après l'extinction de la flamme. Il sera donc possible de choisir le mode de chauffage préféré à tout moment. La chaleur pourra aussi être canalisée et distribuée dans d'autres pièces.

## **DE Leistung und Vielseitigkeit**

Diese Holzofen-Produktreihe mit ausgesuchtem Design und Komplettverkleidung mit einer großformatigen Majolika-Kachel verfügt über eine bemerkenswert hohe Heizleistung, bei der die Heizart ausgewählt werden kann: mit natürlicher Konvektion; mit Multifuoco® System, auch mit elektronischer Flammensteuerung per BCS-Fernsteuerung; mit HSS-Speichersystem, das noch Stunden nach Erlöschen der Flamme Wärme abgibt. Der gewünschte Heizmodus kann jederzeit beliebig eingestellt werden. Über ein Kanalsystem kann die Wärme auch auf andere Räume verteilt werden.

## **ES Desempeño y versatilidad**

Notable capacidad de calefacción para esta gama de estufas de leña con un esmerado diseño totalmente revestidas de mayólica con elementos de grandes dimensiones. Opciones de calefacción: por convección natural, con Multifuoco® System, también con el control electrónico de la llama mediante mando a distancia BCS; con sistema de acumulación HSS que calienta durante muchas horas tras la extinción de la llama. Se puede configurar la modalidad de calefacción que se prefiere en cualquier momento. También se puede canalizar el calor a otros ambientes.



## **Compatte ed efficienti**



**Per riscaldare confortevolmente a convezione naturale o con Multifuoco®, anche con il beneficio di un performante sistema di accumulo che può essere installato anche successivamente.**

## **EN Compact and efficient**

For comfortable heating via natural convection or with Multifuoco®, also with the benefit of a high-performance heat storage system that can also be installed at a later date.

## **FR Compacts et efficaces**

Pour réchauffer confortablement par convection naturelle ou par Multifuoco®, même avec le bénéfice d'un système d'accumulation performant qui peut être installé plus tard.

## **DE Kompakt und leistungsstark**

Für angenehmes Heizen mit natürlicher Konvektion oder Multifuoco®, auch mit dem Vorzug eines leistungsstarken Wärmespeichersystems, das auch später installiert werden kann.

## **ES Compactas y eficientes**

Para calentar por convección natural o con Multifuoco® de forma cómoda, incluso con el beneficio de un eficiente sistema de acumulación que puede instalarse en un futuro.



## BCS Gestione elettronica



**Massimo comfort di impiego grazie alla regolazione automatica della fiamma a legna, gestita con controllo elettronico da telecomando. Combustione perfetta, elevati rendimenti.**

### EN BCS electronic control

Maximum comfort thanks to automatic wood flame regulation, electronically controlled via remote control. Perfect combustion, high efficiency.

### FR BCS Gestion électronique

Confort d'utilisation grâce au réglage automatique de la flamme, géré avec contrôle électronique par télécommande. Une combustion parfaite, hauts rendements.

### DE BCS Elektronische Steuerung

Maximale Bedienerfreundlichkeit dank der automatischen Flammenregelung, die über eine elektronische Fernbedienung gesteuert wird. Perfekte Verbrennung, hohe Leistungswerte.

### ES Gestión electrónica BCS

Máximo confort gracias a la regulación automática de la llama con un control electrónico mediante mando a distancia. Combustión perfecta, alto rendimiento.

## Multifuoco® System



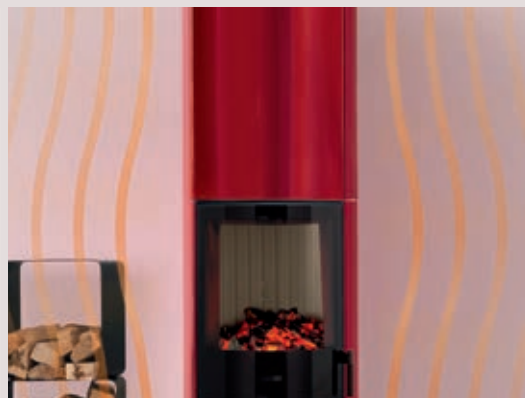
**Uniformità di riscaldamento in tutto l'ambiente, dal pavimento al soffitto, senza sprechi. Percepisci sempre un calore confortevole in tutto il corpo, mai più piedi freddi.**

### EN Multifuoco® System

Uniform heating throughout your living areas, from the floor to the ceiling. Your body will always feel warm and comfortable; no more cold feet.

### FR Multifuoco® System

Uniformité de chauffage du sol au plafond, sans gaspillages. Une chaleur confortable est perçue dans tout le corps, vous n'aurez plus jamais les pieds froids.



## HSS Heat Storage System



**Il piacere del calore si prolunga per ore anche dopo lo spegnimento del fuoco. Un modo naturale e salutare per incrementare il benefico riscaldamento per irraggiamento.**

### EN HSS Heat Storage System

The pleasure of the warmth is prolonged for hours after the flames go out. A natural and healthy way to increase the beneficial effect of radiated warmth.

### FR HSS Heat Storage System

Le plaisir de la chaleur se prolonge des heures après l'extinction du feu. Une façon naturelle et salubre pour augmenter le bénéfice d'un chauffage par rayonnement.

### DE HSS Heat Storage System

Die angenehme Wärme hält nach dem Erlöschen des Feuers noch einige Stunden an. Eine natürliche und gesunde Art, die Vorzüge einer Heizung durch Wärmeabstrahlung zu erhöhen.

### ES HSS Heat Storage System

El placer del calor se prolonga durante horas incluso después de apagar el fuego. Una manera natural y saludable para aumentar los beneficios de la calefacción por radiación.



### DE Multifuoco® System

Gleichmäßige Heizung des ganzen Raums vom Fußboden bis zur Decke. Somit immer eine angenehme Wärme am ganzen Körper und keine kalten Füße.

### ES Multifuoco® System

Uniformidad de calefacción en todo el ambiente, del suelo al techo, sin desperdicios. Percibe siempre un calor confortable en todo el cuerpo. Nunca más pies fríos.





# E929 D

**Stufa a legna essenziale ed elegante nel suo design, rappresenta un equilibrio di stile, di raffinata e sobria piacevolezza. Rivestimento in Maiolica. Vetro curvo a filo porta. Anche in versione con sistema BCS. Bocchetta frontale uscita aria calda orientabile.**

**EN** A minimalist and elegant wood-burning stove with a balanced style and sober, refined lines. Dressed with Majolica. Flush curved glass door. Also available in a version with BCS. Directionable front hot air vent.

**DE** Mit seinem minimalistischen Design verkörpert dieser Holzofen Stil und schlichte Eleganz. Majolika-Verkleidung. Bündig gebogene Glastür. Auch mit BCS-System erhältlich. Vorderseitige, ausrichtbare Luftaustrittsöffnung.

**FR** Poêle à bois au design essentiel et élégant, caractérisé par un équilibre de style, raffinement et beauté sobre. Habillage en faïence. Vitre incurvée affleurante. Disponible également en version avec système BCS. Grille de sortie d'air chaud frontale orientable.

**ES** Estufa de leña esencial y elegante en su diseño, que representa un equilibrio de estilo y agrado sobrio y refinado. Revestimiento de mayólica. Vidrio curvado a ras de la puerta. También en versión con sistema BCS. Boquilla frontal ajustable de salida del aire caliente.

COLORI - COLOURS

**Bianco, Ardesia, Grigio Cerato, Nero Opaco, Rosso Lava, Giallo Acceso**

**cm 55 x 55 x 115**

→ Specifications and colours P.161 - 162

**7,9 kW**  
up to 230 m<sup>3</sup>







# E929 D-H

**Design dal carattere deciso, esprime la ricercatezza nella lavorazione della Maiolica con grandi superfici radianti. Vetro curvo a filo porta per una ampia visione della fiamma. Bocchetta frontale uscita aria calda orientabile. Disponibile anche in versione con sistema BCS.**

**EN** This bold design expressed the refined surfaces of the Majolica, with large radiating surfaces. The flush curved glass door offers a clear view of the flame. Directional front hot air vent. Also available in a version with BCS.

**DE** Modell mit Charakter, bei dem die edle Bearbeitung der großen, glatten Wärmeabstrahlplatten aus Majolika gut zur Geltung kommt. Bündig gebogene Glastür mit Panoramansicht auf das Feuer. Vorderseitige, ausrichtbare Luftaustrittsöffnung. Auch mit BCS-System erhältlich.

**FR** Le design au caractère affirmé exprime tout le raffinement de la faïence aux grandes surfaces rayonnantes. Vitre incurvée affleurante pour une grande vision de la flamme. Grille de sortie d'air chaud frontale orientable. Disponible également en version avec système BCS.

**ES** Diseño de carácter resuelto, revela el esmero en la realización de la mayólica con grandes superficies radiantes. Vidrio curvado a ras de la puerta para amplia visibilidad de la llama. Boquilla frontal ajustable de salida del aire caliente. Disponible además con sistema BCS.

COLORI - COLOURS

**Bianco, Ardesia, Grigio Cerato, Nero Opaco, Rosso Lava, Giallo Acceso**

**cm 55 x 55 x 170**

→ Specifications and colours P.162

**7,9 kW**  
up to 230 m<sup>3</sup>





# E929 M

**Stufa a legna moderna e raffinata, esprime con il suo equilibrio la capacità di essere una valida soluzione di arredo per ambienti di stile. Rivestimento in Maiolica. Vetro curvo a filo porta. Bocchetta frontale uscita aria calda orientabile. Anche in versione con sistema BCS.**

**EN** A modern and refined wood-burning stove, with balanced forms able to blend in with stylish interiors. Dressed with Majolica. Flush curved glass door. Also available in a version with BCS. Directional front hot air vent.

**DE** Der moderne und elegante Ofen fügt sich mit seinem ausgewogenen Design auch in die stilvollsten Wohnräume ein. Majolika-Verkleidung. Bündig gebogene Glastür für maximale Sicht auf das Feuer. Vorderseitige, ausrichtbare Luftaustrittsöffnung. Auch mit BCS-System erhältlich.

**FR** Avec sa forme équilibrée, ce poêle à bois moderne et raffiné trouvera sa place dans différents styles de décoration. Habillage en faïence. Vitre incurvée affleurante. Grille de sortie d'air chaud frontale orientable. Aussi disponible en version avec système BCS.

**ES** Estufa de leña moderna y refinada, su equilibrio revela una capacidad de decoración adecuada para ambientes de estilo. Revestimiento de mayólica. Vidrio curvado a ras de la puerta. Boquilla frontal ajustable de salida del aire caliente. También en versión con sistema BCS.

COLORI - COLOURS

**Bianco, Ardesia, Grigio Cerato, Nero Opaco, Rosso Lava, Giallo Acceso**

**cm 55 x 55 x 115**

→ Specifications and colours P.163

**7,9 kW**  
up to 230 m<sup>3</sup>







PIAZZETTA

Legna

# E929 M-H

**Moderna dal carattere deciso, questa stufa a legna esprime la ricercatezza nella lavorazione a mano della Maiolica, con grandi superfici lisce radianti. Bocchetta frontale uscita aria calda orientabile. Anche in versione con sistema di controllo elettronico della fiamma BCS.**

**EN** With its bold modern design, this wood-burning stove has refined hand-finished surfaces in Majolica, with large radiating surfaces. Directional front hot air vent. Also available in a version with BCS electronic flame control system.

**DE** Ein Modell mit Charakter, bei dem die edle Bearbeitung der großen, glatten Wärmeabstrahlplatten aus Majolika gut zur Geltung kommt. Vorderseitige, ausrichtbare Luftaustrittsöffnung. Auch als Version mit elektronischer BCS Flammensteuerung erhältlich.

**FR** Ce poêle à bois moderne au caractère affirmé exprime le raffinement de la faïence réalisée à la main, avec de grandes surfaces rayonnantes lisses. Grille de sortie d'air chaud frontale orientable. Également disponible en version avec contrôle électronique de la flamme BCS.

**ES** Esta estufa de leña moderna y de carácter resuelto expresa el esmero en la hechura a mano de la mayólica, con grandes superficies lisas radiantes. Boquilla frontal ajustable de salida del aire caliente. También en versión con sistema de control electrónico de la llama BCS.

## COLORI - COLOURS

**Bianco, Ardesia, Grigio Cerato, Nero Opaco, Rosso Lava, Giallo Acceso**

**cm 55 x 55 x 170**

→ Specifications and colours P.163 - 164



**7,9 kW**  
up to 230 m<sup>3</sup>





# E929 T

**Raffinata nella forma si apre nella sua parte più alta nell'originale estetica a tulipano che la rende unica. Interamente rivestita in Maiolica lavorata a mano. Vetro curvo a filo porta. Bocchetta frontale uscita aria calda orientabile. Anche in versione con sistema BCS.**

**EN** This unique stove has a refined shape and an original tulip design with top opening. Fully dressed with Majolica. Flush curved glass door. Directional front hot air vent. Also available in a version with BCS.

**DE** Der raffinierte Ofen besitzt eine originelle Tulpenform, welche sich im oberen Bereich öffnet. Vollständig mit von Hand gefertigter Majolika verkleidet. Bündig gebogene Glastür. Vorderseitige, ausrichtbare Luftaustrittsöffnung. Auch mit BCS-System erhältlich.

**FR** Poêle raffiné à la ligne évasée dans le haut, créant un original effet en tulipe qui le rend unique. Entièrement revêtu de faïence réalisée à la main. Vitre incurvée affleurante. Grille de sortie d'air frontale orientable. Également disponible en version BCS.

**ES** Su formada refinada y su apertura superior en el original aspecto de tulipán hacen de ella un artículo único. Totalmente revestida de mayólica elaborada a mano. Vidrio curvado a ras de la puerta. Boquilla frontal ajustable de salida del aire caliente. También con sistema BCS.

## COLORI - COLOURS

**Bianco, Ardesia, Grigio Cerato, Nero Opaco, Rosso Lava, Giallo Acceso**

**cm 58 x 58 x 153**

→ Specifications and colours P.164

**7,9 kW**  
up to 230 m<sup>3</sup>





# ROUND

**Stufa a legna originale nella sua composizione anche bicolore, con l'alternanza di superfici lisce e decorate con motivi geometrici. Rivestimento in Maiolica. Vetro curvo a filo porta. Bocchetta frontale orientabile. Anche con BCS.**

**EN** An original wood-burning stove with a two-tone composition with alternating smooth and geometric decorated areas. Dressed with Majolica. Flush curved glass door. Directional front hot air vent. Also with BCS.

**DE** Origineller Holzofen, auch in zweifarbiger Ausführung, mit wechselndem Muster aus glatten und geometrischen Oberflächen. Majolika-Verkleidung. Bündig gebogene Glastür. Ausrichtbare Luftaustrittsöffnung. Auch mit BCS-System.

**FR** Poêle original caractérisé par une alternance de surfaces lisses et décorées de motifs géométriques, existant aussi en version bicolore. Habillage en faïence. Vitre incurvée affleurante. Grille frontale orientable. Disponible avec BCS.

**ES** Estufa de leña original en composición incluso bicolor, con el alternarse de superficies lisas y decoradas con motivos geométricos. Revestimiento de mayólica. Vidrio curvado a ras de la puerta. Boquilla frontal ajustable. También con BCS.

## COLORI - COLOURS

**Bianco, Ardesia, Grigio Cerato, Rosso Lava.** Bicolore - two-colour versions: **Bianco Grigio/Terra Cotta, Bianco/Ardesia**

**cm 54 x 54 x 120**

→ Specifications and colours P.166 - 167



**7,9 kW**  
up to 230 m<sup>3</sup>





# ROUND-M

**Caratterizzata nella sua composizione dall'alternanza di superfici lisce e decorate, si distingue per un design dal carattere audace. Rivestimento in Maiolica. Vetro curvo a filo porta. Bocchetta frontale orientabile. Anche con BCS.**

**EN** Characterised by its composition with alternating smooth and decorated areas, this stove has an audacious character. Dressed with Majolica. Flush curved glass door. Directional front hot air vent. Also with BCS.

**DE** Dieser Ofen mit abwechselnd glatten und dekorierten Oberflächen zeichnet sich durch seinen gewagten Stil aus. Majolika-Verkleidung. Bündig gebogene Glasür. Ausrichtbare Luftaustrittsöffnung. Auch mit BCS-System.

**FR** Caractérisé par une alternance de surfaces lisses et décorées, ce poêle se distingue par un design audacieux. Habillage en faïence. Vitre incurvée affleurante. Grille frontale orientable. Également disponible avec système BCS.

**ES** Su composición se caracteriza por el alternarse de superficies lisas y decoradas, y se destaca por el diseño de carácter audaz. Revestimiento de mayólica. Vidrio curvado a ras de la puerta. Boquilla frontal ajustable. También con BCS.

COLORI - COLOURS

**Bianco, Ardesia, Grigio Cerato, Rosso Lava.** Bicolore - two-colour versions: **Bianco Grigio/Terra Cotta, Bianco/Ardesia**

**cm 54 x 54 x 136**

→ Specifications and colours P.168



**7,9 kW**  
up to 230 m<sup>3</sup>





# ROUND-H

**Stufa a legna con ampie superfici in Maiolica lavorate a contrasto, decorate e lisce. Ampio spazio per il sistema di accumulo. Vetro curvo a filo porta. Bocchetta frontale orientabile. Anche in versione con BCS.**

**EN** A wood-burning stove with large contrasting surfaces in Majolica with smooth and decorated areas. Lots of room for the HSS. Flush curved glass door. Directional front hot air vent. Also available with BCS.

**DE** Holzofen mit großen Majolika-Platten mit kontrastdekorierten und glatten Oberflächen. Großes Wärmespeichersystem. Bündig gebogene Glastür. Ausrichtbare Luftaustrittsöffnung. Auch mit BCS-System.

**FR** Poêle à bois revêtu de grandes surface en faïence contrastées, décorées et lisses. Grand espace pour le système d'accumulation. Vitre incurvée affleurante. Grille frontale orientable. Aussi disponible en version avec BCS.

**ES** Estufa de leña con amplias superficies de mayólica elaboradas en contraste, decoradas y lisas. Amplio espacio para el sistema de acumulación. Vidrio curvado aras de la puerta. Boquilla frontal ajustable. También en versión con BCS.

COLORI - COLOURS

**Bianco, Ardesia, Grigio Cerato, Rosso Lava.** Bicolore - two-colour versions: **Bianco Grigio/Terra Cotta, Bianco/Ardesia**

**cm 54 x 54 x 166**

→ Specifications and colours P.167

**7,9 kW**  
up to 230 m<sup>3</sup>



# E929 C

**Stufa a legna dove la classicità delle forme trova la sua massima espressione nella pregiata lavorazione della Maiolica. Vetro curvo a filo porta. Con o senza bocchetta frontale orientabile. Disponibile anche in versione con BCS. Possibilità di posare la stufa a terra o su piedini rivestiti in Maiolica.**

**EN** A wood-burning stove with a classic shape and beautiful Majolica. Flush curved glass door. Available with or without directional front hot air vent. Also available with BCS. This stove can be placed directly on the floor or on feet dressed with Majolica.

**DE** Die klassische Form findet durch die hochwertige Majolikakeramik. Bündig gebogene Glastür. Vorderseitige mit oder ohne ausrichtbare Luftaustrittsöffnung. Auch mit BCS-System. Entfernbare Füße.

**FR** Poêle à bois où le classicisme des formes trouve toute son expression dans la faïence. Vitre incurvée affleurante. Avec ou sans grille frontale orientable. Disponible également avec BCS. Possibilité de poser le poêle au sol ou sur des pieds revêtus de faïence.

**ES** Estufa de leña con formas clásicas que hallan la máxima expresión en la preciosa elaboración de la mayólica. Vidrio curvado a ras de la puerta. Versión con o sin boquilla. Disponible también con BCS. Posibilidad de poner la estufa en el suelo o sobre pies revestidos de mayólica.

## COLORI - COLOURS

**Bianco, Bordeaux, Canapa.** Con decorazioni - with decorations:  
**Bianco Antico/Blu Verdemare - Bianco Antico/Terra Bruna**

**cm 59 x 59 x 141**

→ Specifications and colours P.159 - 160



**7,9 kW**  
up to 230 m<sup>3</sup>







# E929 C-H

**Stufa a legna unica nel suo stile, forte nella sua presenza. Design classico con motivi in rilievo della Maiolica. Con o senza la bocchetta frontale orientabile. Vetro curvo a filo porta. Anche in versione con BCS.**

**EN** A wood-burning stove with a unique style and strong presence. A classic design with relief patterns in the Majolica. Available with or without directional front hot air vent. Flush curved glass door. Also available with BCS.

**DE** Holzofen mit einzigartigem, starkem Stil. Klassische Form mit Reliefmotiven der Majolika. Bündig gebogene Glastür. Vorderseitige mit oder ohne ausrichtbare Luftaustrittsöffnung. Auch mit BCS-System.

**FR** Poêle à bois au style unique et à la présence forte. Design classique grâce aux motifs en relief de la faïence. Vitre incurvée affleurante. Avec ou sans grille frontale orientable. Aussi disponible avec BCS.

**ES** Estufa de leña con estilo único y fuerte presencia. Diseño clásico con motivos de relieve de la mayólica. Vidrio curvado a ras de la puerta. Versión con o sin boquilla frontal de salida ajustable. También en versión con BCS.

## COLORI - COLOURS

**Bianco, Bordeaux, Canapa.** Con decorazioni - with decorations:  
**Bianco Antico/Blu Verdemare - Bianco Antico/Terra Bruna**

**cm 59 x 59 x 191**

→ Specifications and colours P.160 - 161



**7,9 kW**  
up to 230 m<sup>3</sup>





# E928 R

NEW

**Sapore classico per questo modello con rivestimento realizzato in grandi pannelli in Maiolica con preziosi decori. Le grandi superfici di Maiolica ne esaltano la capacità radiante e prolungano la diffusione del calore.**

**EN** A classic feel for this model clad with large Majolica panels featuring precious decorations. The large Majolica surfaces enhance the radiant capacity and prolong the heat diffusion.

**DE** Modell im klassischen Stil mit Verkleidung aus großen Majolika-Platten mit wunderschönen Dekorationen. Die großen Oberflächen der Majolika erhöhen seine Strahlungskapazität und verlängern die Wärmeverteilung.

**FR** Une touche classique pour ce modèle caractérisé par un revêtement fait de grands panneaux de faïence rehaussés de décorations précieuses. Les grandes surfaces en faïence renforcent la capacité de rayonnement et prolongent la diffusion de la chaleur.

**ES** Sabor clásico para este modelo con revestimiento de grandes paneles de mayólica con preciadas decoraciones. Las grandes superficies de la mayólica potencian su capacidad radiante y prolongan la difusión del calor.

COLORI - COLOURS

**Bianco, Bianco Grigio, Canapa, Nero Opaco, Rosso Lava, Verde Mirto**

**cm 65 x 49 x 117**

→ Specifications and colours P.157



**11,0 kW**  
up to 315 m<sup>3</sup>





**11,0 kW**  
up to 315 m<sup>3</sup>

# E928 Steel

NEW

**Moderna nel design e nei materiali: rivestimento in metallo e piano in acciaio. Il frontale nero e l'ampio vetro esaltano la piacevole visione della fiamma.**

**EN** A modern design and materials: metal cladding and a steel surface. The black front and large glass panel enhance the pleasant view of the flame.

**DE** Modern in Design und Materialien: Metallverkleidung und Stahlplatte. Die schwarze Front und das großzügige Glas verstärken den angenehmen Blick auf die Flamme.

**FR** Design et matériaux modernes: revêtement métallique et plateau en acier. La façade noire et la grande porte vitrée offrent une vue agréable sur le feu.

**ES** Moderno en diseño y materiales: revestimiento metálico y superficie de acero. El frontal negro y el amplio cristal realzan la agradable visión de la llama.

COLORI - COLOURS

**Bianco, Corten, Nero**

**cm 60 x 47 x 114**

→ Specifications and colours P.158







# E928 C

**Stufa a legna che nell'equilibrio della forma e nella morbidezza delle linee rivisita, attualizzandolo, lo stile classico delle stufe in Maiolica. Interamente rivestita con pannelli in Maiolica di grande formato. Frontale con o senza bocchetta orientabile. Anche in versione ermetica, e con BCS.**

**EN** A wood-burning stove with soft lines and a balanced form, recreating a classic stove design in Majolica. Completely covered in large format Majolica panels. Available with or without directional front hot air vent. Also available as an airtight version, and with BCS.

**DE** Holzofen mit weichen Formen und weicher Silhouette im klassischen Stil der Majolikaöfen. Verkleidung mit großen Majolika-Kacheln erhältlich. Vorderseitige mit oder ohne ausrichtbare Luftaustrittsöffnung. Auch als raumluftunabhängige Version und mit BCS-System.

**FR** Avec l'équilibre de sa forme et la douceur de ses lignes, ce poêle à bois remet au goût du jour le style classique des poêles en faïence. Il est entièrement revêtu de panneaux de faïence de grande taille. Avec ou sans grille frontale orientable. Disponible en version étanche et avec BCS.

**ES** Estufa de leña que reinterpreta y actualiza el estilo clásico de las estufas de mayólica en cuanto a equilibrio de la forma y suavidad de las líneas. Totalmente revestida de paneles de mayólica grandes. Versión con o sin boquilla frontal ajustable. También en versión hermética y con BCS.

COLORI - COLOURS

**Bianco, Bianco Grigio, Rosso Lava, Kaki, Verde Mirto, Canapa**

**cm 65 x 48 x 144**

→ Specifications and colours P.152 - 153



**11,0 kW**  
up to 315 m<sup>3</sup>









# E928 C-M

**Stufa a legna che spicca per la sua originalità negli equilibri della forma, per la piacevolezza del rivestimento in Maiolica, che la rende di grande impatto, tale da caratterizzare con stile un ambiente. Con o senza bocchetta frontale orientabile. Anche in versione ermetica, e con BCS.**

**EN** A wood-burning stove with an original design and balanced forms. The beautiful Majolica cladding gives it a strong look that can set off any interior. Available with or without directional front hot air vent. Also available as an airtight version, and with BCS.

**DE** Holzofen, dessen harmonische Formgebung und die ästhetische Majolika-Verkleidung mit großer Wirkung jedes Ambiente stilvoll für sich einnimmt. Vorderseite, mit oder ohne ausrichtbare Luftaustrittsöffnung. Auch als raumluftunabhängige Version und mit BCS-System.

**FR** Poêle à bois caractérisé par sa forme en équilibre et son beau habillage en faïence. Avec son fort impact visuel, il distinguera avec style la décoration de la pièce où il sera installé. Avec ou sans grille frontale orientable. Disponible en version étanche et avec BCS.

**ES** Estufa de leña que sobresale por la originalidad en los equilibrios de la forma, por la belleza del revestimiento de mayólica, que la torna imponente, apta para dar un toque de estilo a un ambiente. Versión con o sin boquilla frontal ajustable. También en versión hermética y con BCS.

COLORI - COLOURS

**Bianco, Bianco Grigio, Rosso Lava, Kaki, Verde Mirto, Canapa**

**cm 65 x 48 x 176**

→ Specifications and colours P.155 - 156



**11,0 kW**  
up to 315 m<sup>3</sup>







# E928 C-H

**Stufa a legna che sa caratterizzare un ambiente con gusto, stile e armonia. Rivestimento in Maiolica lavorata con cura artigianale; con o senza bocchetta frontale orientabile. Anche in versione ermetica e con BCS. Notevole capacità di accumulo del sistema HSS.**

**EN** A wood-burning stove that will add character to a room with style and harmony. The hand-finished Majolica cladding makes it unique. Available with or without directional front hot air vent. Also available as an airtight version, and with BCS. Significant HSS capacity.

**DE** Holzofen für einen geschmackvollen, harmonischen Raum. Einzigartige, handwerklich sorgfältig hergestellte Majolika-Verkleidung mit oder ohne ausrichtbare Luftaustrittsöffnung. Auch als hermetische Version und mit BCS-System. Hohe HSS-Speicherkapazität.

**FR** Un poêle à bois capable de distinguer une pièce avec goût, style et harmonie. Le habillage en faïence artisanal fait de lui un modèle unique. Avec ou sans grille frontale orientable. Aussi disponible en version étanche et BCS. Grande capacité d'accumulation du système HSS.

**ES** Estufa de leña para dar a los ambientes un toque de gusto, estilo y armonía. Única gracias al revestimiento de mayólica elaborada con esmero artesanal. Versión con o sin boquilla frontal ajustable. También en versión hermética y con BCS. Alta capacidad de acumulación del sistema HSS.

## COLORI - COLOURS

**Bianco, Bianco Grigio, Rosso Lava, Kaki, Verde Mirto, Canapa**

**cm 65 x 48 x 209**

→ Specifications and colours P.153 - 154



**11,0 kW**  
up to 315 m<sup>3</sup>





# E928

**Stufa dal design lineare completamente rivestita in Maiolica, riscalda l'ambiente per convezione naturale e irraggiamento. Bocchetta frontale uscita aria calda orientabile. Disponibile anche in versione ermetica, con prelievo dell'aria comburente dall'esterno, e con sistema BCS.**

**EN** A stove with a linear design completely dressed with Majolica. It provides heat via natural convection and radiation. Directional front hot air vent. Also available as an airtight version, with external combustion air intake, and with BCS.

**DE** Holzofen mit linearem Design und kompletter Majolikaverkleidung. Erwärmt den Raum per natürlicher Konvektion und Wärmeabstrahlung. Ausrichtbare Luftaustrittsöffnung. Auch als raumluftunabhängige Version erhältlich, mit Verbrennungsluft-Zufuhr von außen und mit BCS-System.

**FR** Ce poêle au design linéaire entièrement revêtu de faïence chauffe la pièce par convection naturelle et rayonnement. Grille de sortie d'air chaud frontale orientable. Disponible également en version étanche, avec prélèvement de l'air comburant à l'extérieur et avec système BCS.

**ES** Estufa con diseño lineal totalmente revestida de mayólica, que calienta el ambiente por convección natural e irradiación. Boquilla frontal ajustable de salida del aire caliente. Disponible también en versión hermética, con toma del aire comburente del exterior y con sistema BCS.

COLORI - COLOURS

**Bianco, Nero Opaco, Rosso Lava, Terra Cotta**

**cm 57 x 45 x 127**

→ Specifications and colours P.151



**11,0 kW**  
up to 315 m<sup>3</sup>







# E928 M

**Stufa a legna dal design lineare, slanciata nelle proporzioni, rivestita in Maiolica. Bocchetta frontale uscita aria calda orientabile. Disponibile anche in versione ermetica, con prelievo dell'aria comburente dall'esterno, e con sistema di controllo elettronico della fiamma BCS.**

**EN** A stove with a linear design and slim proportions, completely dressed with Majolica. Directional front hot air vent. Also available as an airtight version, with external combustion air intake, and with BCS electronic flame control system.

**DE** Holzofen mit linearem Design, schlanken Proportionen und Majolika-Verkleidung. Vorderseitige, ausrichtbare Luftaustrittsöffnung. Auch als raumluftunabhängige Version erhältlich, mit Verbrennungsluft-Zuführung von außen und mit elektronischer Flammensteuerung (BCS).

**FR** Poêle à bois au design linéaire et aux proportions élancées, avec habillage en faïence. Grille de sortie d'air chaud frontale orientable. Disponible également en version étanche, avec prélèvement de l'air comburant à l'extérieur et avec système de contrôle électronique de la flamme BCS.

**ES** Estufa de leña con diseño lineal, esbelta en sus proporciones, revestida de mayólica. Boquilla frontal ajustable de salida del aire caliente. Disponible también en versión hermética, con toma del aire comburente del exterior y con sistema de control electrónico de la llama BCS.

COLORI - COLOURS

**Bianco, Nero Opaco, Rosso Lava, Terra Cotta**

**cm 57 x 45 x 141**

→ Specifications and colours P.157



**11,0 kW**  
up to 315 m<sup>3</sup>







# E928 H

**Stufa a legna di grande impatto, completamente rivestita in Maiolica lavorata a mano con pannelli di grandi dimensioni. Bocchetta frontale uscita aria calda orientabile. Disponibile anche in versione ermetica, con prelievo dell'aria comburente dall'esterno, e con sistema BCS.**

**EN** A stove with a bold design completely covered with large hand-finished Majolica panels. Directional front hot air vent. Also available as an airtight version, with external combustion air intake, and with BCS.

**DE** Holzofen mit großer Wirkung und handgearbeiteter Majolika-Verkleidung mit großformatigen Kacheln. Ausrichtbare Luftaustrittsöffnung. Auch als raumluftunabhängige Version erhältlich, mit Verbrennungsluft-Zuführung von außen und mit BCS-System.

**FR** Poêle à bois à fort impact, entièrement revêtu de faïence façonnée à la main avec des panneaux de grandes dimensions. Grille de sortie d'air chaud frontale orientable. Disponible également en version étanche, avec prélèvement de l'air comburant à l'extérieur et avec système BCS.

**ES** Estufa de leña de gran impacto, totalmente revestida de mayólica elaborada a mano con paneles grandes. Boquilla frontal ajustable de salida del aire caliente. Disponible también en versión hermética, con toma del aire comburente del exterior y con sistema BCS.

COLORI - COLOURS

**Bianco, Nero Opaco, Rosso Lava, Terra Cotta**

**cm 57 x 45 x 187**

→ Specifications and colours P.156



**11,0 kW**  
up to 315 m<sup>3</sup>





# E928 A

**Stufa dall'innovativo design con focolare rialzato, per apprezzare maggiormente la bellezza del fuoco. Rivestimento in Maiolica. Bocchetta frontale uscita aria calda orientabile. Disponibile anche in versione ermetica, con prelievo dell'aria comburente dall'esterno, e con sistema BCS.**

**EN** A stove with an innovative design with a raised firebox for greater appreciation of the flame. Dressed with Majolica. Directional front hot air vent. Also available as an airtight version, with external combustion air intake, and with BCS.

**DE** Holzofen mit innovativem Design mit erhöhter Feuerschale, um die Schönheit des Feuers zu betonen. Majolika-Verkleidung. Ausrichtbare Luftaustrittsöffnung. Auch als raumluftunabhängige Version erhältlich, mit Verbrennungsluft-Zufuhr von außen und mit BCS-System.

**FR** Poêle au design innovant avec foyer rehaussé, pour apprécier encore plus la beauté du feu. Habillage en faïence. Grille de sortie d'air chaud frontale orientable. Disponible également en version étanche, avec prélèvement de l'air comburant à l'extérieur et avec système BCS.

**ES** Estufa con diseño innovador con hogar elevado, para apreciar mejor la belleza del fuego. Revestimiento de mayólica. Boquilla frontal ajustable de salida del aire caliente. Disponible también en versión hermética, con toma del aire comburente del exterior y con sistema BCS.

COLORI - COLOURS

**Bianco, Nero Opaco, Rosso Lava, Terra Cotta**

**cm 57 x 45 x 141**

→ Specifications and colours P.151 - 152



**11,0 kW**  
up to 315 m<sup>3</sup>







# E928 S

**Stufa a legna dal particolare design, con pratico scaldavivande posto nella parte superiore. Interamente rivestita in Maiolica. Bocchetta frontale uscita aria calda orientabile. Disponibile anche in versione ermetica, con prelievo dell'aria comburente dall'esterno, e con sistema BCS.**

**EN** A stove with an unusual design, with a practical oven in the upper part. Completely covered in Majolica. Directional front hot air vent. Also available as an airtight version, with external combustion air intake, and with BCS.

**DE** Holzofen mit besonderem Design und praktischem Speisewärmer an der Oberseite. Komplette Majolika-Verkleidung. Ausrichtbare Luftaustrittsöffnung. Auch als raumluftunabhängige Version erhältlich, mit Verbrennungsluft-Zuführung von außen und mit BCS-System.

**FR** Poêle à bois au design particulier avec chauffe-plat très pratique dans la partie supérieure. Entièrement revêtu de faïence. Grille de sortie d'air chaud frontale orientable. Disponible également en version étanche, avec prélèvement de l'air comburant à l'extérieur et avec système BCS.

**ES** Estufa de leña con diseño particular, con práctico calentaplatos situado en la parte superior. Totalmente revestida de mayólica. Boquilla frontal ajustable de salida del aire caliente. Disponible también en versión hermética, con toma del aire comburente del exterior y con sistema BCS.

COLORI - COLOURS

**Bianco, Nero Opaco, Rosso Lava, Terra Cotta**

**cm 57 x 45 x 141**

→ Specifications and colours P.158

**11,0 kW**  
up to 315 m<sup>3</sup>



# Stile esclusivo

Ampia e diversificata, la proposta di questa famiglia offre soluzioni originali che si contraddistinguono per originalità. Focolari performanti, disponibili in differenti potenze, idonei per riscaldare ambienti di piccole, medie e grandi dimensioni, sono rivestiti con elementi in Maiolica di grandi formati, o in acciaio. Possono riscaldare a convezione naturale o a ventilazione forzata grazie al sistema Multifuoco® System che consente anche la canalizzazione in altri ambienti. Soluzioni di riscaldamento funzionali che si fanno apprezzare per la loro originalità.

## **EN Original design**

With a broad and diverse selection, this range of products offers highly original solutions. High-performance fireboxes, available in different capacities, ideal for heating small, medium-sized and large spaces. Completely shielded in large Majolica panels or steel. They can provide heat either via natural convection or forced ventilation thanks to the Multifuoco® System, which also allows the heat to be ducted into other rooms. Functional heating solutions with a highly original design. Available in different colors for statements to be made.

## **FR Exklusivité originale**

Étendue et diversifiée, cette famille propose des solutions qui se distinguent par leur originalité. Foyers performants, disponibles en différentes puissances, adaptés pour chauffer de petits, moyens et grands espaces, ils sont revêtus d'éléments en faïence de grande taille ou acier. Ils peuvent chauffer par convection naturelle ou par ventilation forcée grâce au système Multifuoco® qui permet également la canalisation dans d'autres pièces. Des solutions de chauffage fonctionnelles qui seront appréciées pour leur originalité.

## **DE Originelle Exklusivität**

Das Sortiment dieser weitgefächerten und vielseitigen Produktfamilie bietet originelle Lösungen, die sich durch Originalität abheben. Hochleistungsfähige Feuerstätten mit verschiedenen Leistungsstärken, mit denen kleine, mittlere und große Räume beheizt werden können, und die mit großformatigen Majolika-Kacheln oder Stahl verkleidet sind. Sie heizen per natürlicher Konvektion oder Gebläselüftung dank des Multifuoco® Systems, das auch die Kanalisierung in andere Räume ermöglicht. Funktionelle Heizlösungen, die durch Originalität bestechen.

## **ES Exclusividad original**

La propuesta amplia y diversificada de esta gama ofrece soluciones originales que se destacan por su originalidad. Hogares de alto desempeño, disponibles con distintas potencias, ideales para calentar ambientes pequeños, medianos y grandes, revestidos con elementos de mayólica en formato grande o de acero. Pueden calentar por convección natural o ventilación forzada gracias al sistema Multifuoco® System que posibilita además la canalización a otros ambientes. Soluciones de calefacción funcionales que saben cautivar por su originalidad.

## Piacevole Design



**Stufe di design che rappresentano nuove proposte stilistiche. L'originalità delle forme e dei colori tipicamente vintage, la versatilità di un focolare che si trasforma in tante soluzioni.**

## **EN Attractive design**

Designer stoves that offer new styles. Original forms and vintage colours, the versatility of a firebox that transforms into many different solutions.

## **FR Design agréable**

Poêles design offrant de nouvelles propositions de style. Originalité des formes et couleurs vintage, polyvalence d'un foyer qui propose de nombreuses solutions.

## **DE Angenehmes Design**

Design-Öfen mit neuen stilistischen Ansätzen. Die Originalität der Vintage-Formen und -Farben, die Vielseitigkeit eines in zahlreiche Lösungen umwandelbaren Heizeinsatzes.

## **ES Diseño agradable**

Estufas de diseño que ofrecen novedosas propuestas de estilo. Formas originales y colores típicamente vintage, un hogar versátil que se adapta a muchas soluciones.





## Multifuoco® System



**Uniformità di riscaldamento in tutto l'ambiente, dal pavimento al soffitto, senza sprechi. Percepisci sempre un calore confortevole in tutto il corpo, mai più piedi freddi.**

### EN Multifuoco® System

Uniform heating throughout your living areas, from the floor to the ceiling. Your body will always feel warm and comfortable; no more cold feet.

### FR Multifuoco® System

Uniformité de chauffage du sol au plafond, sans gaspillages. Une chaleur confortable est perçue dans tout le corps, vous n'aurez plus jamais les pieds froids.

### DE Multifuoco® System

Gleichmäßige Heizung des ganzen Raums vom Fußboden bis zur Decke. Somit immer eine angenehme Wärme am ganzen Körper und keine kalten Füße.

### ES Multifuoco® System

Uniformidad de calefacción en todo el ambiente, del suelo al techo, sin desperdicios. Percibe siempre un calor confortable en todo el cuerpo. Nunca más pies fríos.



## Maiolica



**L'esclusiva lavorazione artigianale di pezzi unici in Maiolica, che si plasmano a mano, e con sapiente maestria, caratterizzano e distinguono le stufe e tutti i prodotti Piazzetta.**

### EN Majolica

The exclusive and unique hand-crafted Majolica, which is formed by hand by expert craftsmen, characterises and distinguishes Piazzetta stoves and products.

### FR Faïence

Les pièces uniques en faïence, modelées à la main avec une maîtrise artisanale soignée et exclusive, distinguent les poêles et tous les produits Piazzetta.

### DE Majolika

Die Öfen und die anderen Produkte von Piazzetta zeichnen sich durch die exklusive Verarbeitung der Einzelstücke aus Majolika, die meisterhaft von Hand geformt werden, aus.

### ES Mayólica

El exclusivo trabajo artesanal de las piezas únicas en mayólica, trabajadas a mano con maestría, caracterizan y distinguen las estufas y todos los productos Piazzetta.





# BONNY

**Il design dalle linee dolci e i colori morbidi regalano emozioni e fascino, richiamando alla memoria un piacevole sapore vintage. Il rivestimento in Maiolica è realizzato con elementi di grande formato, grazie alla maestria artigiana.**

**EN** This design with its soft lines and colours has a decidedly vintage feel. The Majolica cladding is made from large panels and finished by hand.

**DE** Das Design mit seinen weichen Formen und sanften Farben verleiht dem Ofen seinen besonderen Vintage-Charme. Die Verkleidung besteht dank der Handwerkskunst aus Majolika mit großformatigen Kacheln.

**FR** Le design aux lignes douces et les couleurs tendres de ce poêle procurent émotions et charme et évoquent une agréable saveur vintage. L'habillage en faïence est réalisé avec des éléments de grande taille, grâce à la maîtrise artisanale de l'entreprise.

**ES** El diseño de líneas armoniosas y los colores suaves regalan emociones y encanto, evocando en la memoria un agradable sabor vintage. El revestimiento de mayólica está hecho con elementos de formato grande, gracias a la maestría artesana.

COLORI - COLOURS

**Anice, Bianco, Cipria, Crema, Moka, Tè Verde**

**cm 81 x 46 x 109**

→ Specifications and colours P.146









**9,0 kW**  
up to 260 m<sup>3</sup>

# THELMA

**Stufa a legna dallo spiccato carattere e dall'intensa forza espressiva di uno stile unico che richiama il passato. Racchiudono il focolare degli elementi di Maiolica di grande formato, realizzati con maestria artigiana. Massima visione del fuoco grazie al vetro di ampia superficie.**

**EN** A wood-burning stove with a strong character and a unique vintage style. Large hand-finished Majolica panels surround the firebox. A clear view of the flame is provided by the large glass panel.

**DE** Holzofen mit ausgeprägtem Charakter und der intensiven Ausdrucksstärke eines einzigartigen, klassischen Stils. Großformatige, handgefertigte Majolika-Kacheln umschließen den Heizeinsatz. Die Panoramascheibe bietet eine maximale Sicht auf das Feuer.

**FR** Poêle à bois au caractère affirmé et à la force expressive d'un style unique qui rappelle le passé. Le foyer est entouré d'éléments en faïence de grande taille, réalisés avec une maîtrise artisanale. Vision maximale du feu grâce à la grande vitre.

**ES** Estufa de leña con carácter definido y fuerza expresiva intensa de un estilo único que evoca el pasado. Elementos de mayólica de formato grande, realizados con maestría artesana, hacen de marco para el hogar. Máxima visibilidad del fuego gracias al vidrio de superficie amplia.

COLORI - COLOURS

**Anice, Bianco, Cipria, Crema, Moka, Tè Verde**

**cm 71 x 46 x 100**

→ Specifications and colours P.168







# QUBE 1

**Design compatto e stile moderno, per inserirsi con gusto e leggerezza in ambienti di vario stile. Rivestimento in Maiolica finemente lavorata a mano. Le linee decise racchiudono l'innovativo focolare a legna. Possibilità di installazione con mensola.**

**EN** With a compact design and modern styling, this stove can blend into all kinds of interiors. Dressed with hand-finished Majolica. Strong lines enclose the innovative wood-burning firebox. Also available with a shelf.

**DE** Mit seinem kompakten Design und modernen Stil fügt er sich geschmackvoll und mit Leichtigkeit in diverse Einrichtungsstile ein. Liebevoll handgefertigte Majolika-Verkleidung. Klare Linien umschließen den innovativen Heizeinsatz für Holzfeuerung. Regalmontage möglich.

**FR** Design compact et style moderne, pour s'intégrer avec goût et légèreté dans des pièces de style varié. Revêtement en faïence finement façonné à la main. Les lignes affirmées abritent un foyer à bois innovant. Possibilité d'installation avec une étagère.

**ES** Diseño compacto y estilo moderno, para adaptarse con gusto y ligereza a ambientes de estilo. Revestimiento de mayólica finamente elaborada a mano. Las líneas resueltas encierran el innovador hogar de leña. Posibilidad de instalación con repisa.

COLORI - COLOURS

**Bianco Antico, Ardesia, Rosso Lava, Giallo Acceso, Sahara**

**cm 60 x 47 x 63**

→ Specifications and colours P.165







# QUBE 2

**La compattezza e il lineare equilibrio dei volumi rendono questo modello di stufa a legna davvero unico. Rivestimento in Maiolica finemente lavorata a mano. Il suo stile impreziosisce ed esalta le sue forme essenziali e geometriche.**

**EN** The compact design and linear balance of volumes make this wood-burning stove truly unique. Dressed with hand-finished Majolica. The style of this design brings out its minimalist and geometric shapes.

**DE** Die kompakte Größe und das lineare Gleichgewicht machen dieses Holzofenmodell einzigartig. Liebevoll handgefertigte Majolika-Verkleidung. Sein Stil veredelt und betont seine minimalistische, geometrische Form.

**FR** La forme compacte et l'équilibre linéaire des volumes font de ce modèle un poêle à bois vraiment unique. Revêtement en faïence finement façonné à la main. Son style enrichit et exalte ses formes essentielles et géométriques.

**ES** La compacidad y el equilibrio lineal de los volúmenes hacen de esta estufa de leña un modelo realmente único. Revestimiento de mayólica finamente elaborada a mano. Su estilo enriquece y exalta las formas esenciales y geométricas.

COLORI - COLOURS

**Bianco Antico, Ardesia, Rosso Lava, Giallo Acceso, Sahara**

**cm 60 x 47 x 119**

→ Specifications and colours P.165



**9,0 kW**  
up to 260 m<sup>3</sup>





# QUBE 3

**Originale stufa a legna prevista per una installazione sospesa. Elegante rivestita con pannelli in Maiolica di grande formato. Le linee decise ed essenziali del rivestimento sono perfette per gli ambienti contemporanei.**

**EN** This original wood-burning stove is designed for suspended installation. Elegantly covered with large-format Majolica panels. The bold and minimalist lines of the cladding are perfect for contemporary interiors.

**DE** Origineller Holzofen mit Auslegung als Hängeversion. Elegante großformatige Majolika-Verkleidung, deren klare und minimalistische Linien sich perfekt in ein modernes Wohnambiente einfügen lassen.

**FR** Poêle à bois original prévu pour une installation suspendue et élégamment revêtu de panneaux en faïence de grande taille. Les lignes affirmées et essentielles du revêtement sont parfaites pour les espaces contemporains.

**ES** Original estufa de leña para instalación suspendida. Elegante revestida con paneles de mayólica de formato grande. Las líneas resueltas y esenciales del revestimiento son perfectas para los ambientes modernos.

COLORI - COLOURS

**Bianco Antico, Ardesia, Rosso Lava, Giallo Acceso, Sahara**

**cm 60 x 47 x 124**

→ Specifications and colours P.166



**9,0 kW**  
up to 260 m<sup>3</sup>



# QUBE 4

**Grande impatto scenografico per una originale stufa a legna interamente rivestita in Maiolica fatta a mano, con pannelli di grandi dimensioni. L'equilibrio delle forme e il contrasto dei materiali rende unico e originale l'inserimento nell'ambiente.**

**EN** This original wood-burning stove completely covered with hand-finished Majolica makes quite an impact. The balance of forms and contrasting materials makes it unique and original.

**DE** Ein bühnenreifer Auftritt für einen originellen Holzofen, der komplett mit handgefertigten, großformatigen Majolika-Kacheln verkleidet ist. Die ausgewogenen Formen und kontrastierende Materialarten verleihen ihm eine einzigartige und originelle Wirkung im Raum.

**FR** Fort impact scénographique pour cet original poêle à bois entièrement revêtu de faïence réalisée à la main, avec des panneaux de grandes dimensions. L'équilibre des formes et le contraste des matériaux font de lui un élément décoratif unique et original.

**ES** Gran impacto escenográfico para una original estufa de leña, totalmente revestida de mayólica hecha a mano con paneles de grandes dimensiones. El equilibrio de las formas y el contraste de los materiales ofrece una adaptación exclusiva y original en el ambiente.

COLORI - COLOURS

**Bianco Antico, Ardesia, Rosso Lava, Giallo Acceso, Sahara**

**cm 60 x 47 x 175**

→ Specifications and colours P.166



**9,0 kW**  
up to 260 m<sup>3</sup>



# L'originale stufa-caminetto

Completamente rivestiti con pannelli in Maiolica di grande formato e forte spessore, gli Stubotti Piazzetta caratterizzano con stile ogni ambiente. Scegliere di impiegare uno Stubotto significa beneficiare della praticità di installazione di una stufa e godere della presenza scenica di un caminetto. Alcuni modelli dispongono del forno per cottura. I modelli Berna, Davos e Lugano possono essere scelti con focolari in differenti potenze, proporzioni e misure. Sono disponibili anche versioni con Multifuoco® System e sistema BCS.

## **EN** The original stove-fireplace

Completely fitted with large, thick Majolica panels, which enhance the richness and boldness of their particular design. Piazzetta Stubotti will add a touch of style to any interior. Choosing to use a Stubotto means benefiting both from the practical installation of a stove and the beauty of a fireplace always ready to perform above your expectations. Some models also feature an oven. The Berna, Davos and Lugano models can be selected with fireboxes with different capacities, proportions and sizes. They are also available with Multifuoco® System and BCS.

## **FR** Le poêle-cheminée original

Entièrement revêtus de panneaux en faïence de grande taille et de forte épaisseur, les Stubotti Piazzetta permettent à n'importe quel espace de se distinguer avec style. Choisir et utiliser un Stubotto signifie bénéficier de la commodité d'installation d'un poêle tout en profitant de la présence scénique d'une cheminée. Certains modèles possèdent un four de cuisson. Les modèles Berna, Davos et Lugano peuvent être choisis avec des foyers de différentes puissances, proportions et dimensions. Des versions avec système Multifuoco® et système BCS sont aussi disponibles.

## **DE** Der originelle Kaminofen

Die komplett mit großformatigen, dickwandigen Majolika-Kacheln verkleideten Piazzetta Kaminöfen nehmen jedes Ambiente stilvoll für sich ein. Mit der Entscheidung für einen Kaminofen profitieren Sie von der praktischen Installation eines Ofens und genießen die wirkungsvolle Atmosphäre eines Kamins. Einige Modelle besitzen einen Backofen. Die Modelle Berna, Davos und Lugano können mit Heizeinsätzen in unterschiedlichen Leistungsstärken, Proportionen und Maßen ausgewählt werden. Sie sind auch mit Multifuoco® System und BCS-System erhältlich.

## **ES** La original estufa-chimenea

Los Stubotto Piazzetta, totalmente revestidos de paneles de mayólica de formato grande y alto espesor, dan un toque de estilo a todos los ambientes. Elegir y utilizar un Stubotto quiere decir aprovechar la comodidad de instalación de una estufa y disfrutar de la presencia escénica de una chimenea. Algunos modelos cuentan con horno de cocción. Los modelos Berna, Davos y Lugano pueden elegirse con hogares de distintas potencias, proporciones y medidas. También hay disponibles versiones con Multifuoco® System y sistema BCS.

**Semplici da  
installare**



**Per poter scegliere l'installazione di un caminetto senza dover affrontare particolari opere murarie. La semplicità di una stufa dall'elevata capacità di riscaldamento.**

## **EN** Simple to install

To be able to choose to install a fireplace without having to carry out any serious building work. The simplicity of a stove with high heating capacity.

## **FR** Faciles à installer

Pouvoir choisir l'installation d'une cheminée sans avoir à affronter des travaux de maçonnerie particuliers. La simplicité d'un poêle à la capacité de chauffage considérable.

## **DE** Einfache Installation

Entscheiden Sie sich für die Installation eines Kaminofens, ohne dafür besondere Maurerarbeiten vornehmen zu müssen. Die Einfachheit eines Ofens mit hoher Heizkapazität.

## **ES** Fáciles de instalar

Para elegir la instalación de una chimenea sin tener que abordar obras de mampostería adicionales. La sencillez de una estufa de alta capacidad de calefacción.



## Multifuoco® System



**Uniformità di riscaldamento in tutto l'ambiente, dal pavimento al soffitto, senza sprechi. Percepisci sempre un calore confortevole in tutto il corpo, mai più piedi freddi.**

### **EN Multifuoco® System**

Uniform heating throughout your living areas, from the floor to the ceiling. Your body will always feel warm and comfortable; no more cold feet.

### **FR Multifuoco® System**

Uniformité de chauffage du sol au plafond, sans gaspillages. Une chaleur confortable est perçue dans tout le corps, vous n'aurez plus jamais les pieds froids.

### **DE Multifuoco® System**

Gleichmäßige Heizung des ganzen Raums vom Fußboden bis zur Decke. Somit immer eine angenehme Wärme am ganzen Körper und keine kalten Füße.

### **ES Multifuoco® System**

Uniformidad de calefacción en todo el ambiente, del suelo al techo, sin desperdicios. Percibe siempre un calor confortable en todo el cuerpo. Nunca más pies fríos.



## Comfort e scelte di stile



**Le generazioni di Stubotto si susseguono e trovano nuovi spazi. Gli originali caminetti-stufa, idea di Piazzetta, hanno saputo rimanere attuali e trovare nel tempo anche nuovi stili.**

### **EN Comfort and style choices**

Stubotto products continue to evolve and redefine their identity. The original stove-fireplaces, a Piazzetta idea, have stayed up-to-date while exploring new styles over time.

### **FR Confort et choix de style**

Les générations de Stubotto se succèdent et conquièrent de nouveaux espaces. Les poêles-cheminées imaginés par Piazzetta ont su rester actuels et trouver de nouveaux styles.

### **DE Komfort und Stilbewusstsein**

Neue Generationen von Kaminöfen erobern sich ihren Platz. Die originellen Kaminöfen von Piazzetta gehen mit der Zeit und sind daher stets topaktuell.

### **ES Confort y propuestas de estilo**

Las generaciones de Stubotto se suceden y hallan nuevos espacios. Las originales chimeneas-estufa Piazzetta resultan siempre actuales y adaptan su estilo a los nuevos tiempos.







# STUBOTTO C

**Nuova interpretazione dal gusto classico  
attualizzato per questo Stubotto a legna dal design  
con linee essenziali e armoniche. Versione con o  
senza bocchetta frontale orientabile.**

**EN** A new interpretation of a classic style for this wood-burning Stubotto with a clean and elegant design. Available with or without directional front hot air vent.

**DE** Dieser Kaminofen interpretiert den klassischen Stil mit minimalistischen und harmonischen Linien auf moderne Weise neu. Vorderseite, mit oder ohne ausrichtbare Luftaustrittsöffnung.

**FR** Nouvelle interprétation à la saveur classique actualisée pour ce poêle-cheminée à bois aux lignes essentielles et harmonieuses. Avec ou sans grille frontale orientable.

**ES** Nueva interpretación con gusto clásico actualizado para este Stubotto de leña con diseño de líneas esenciales y armónicas. Versión con o sin boquilla frontal ajustable.

COLORI - COLOURS

**Bianco.** Bicolore - two-colour versions: **Bianco Antico/Canapa - Rosso Lava - Verde Mirto - Terra Bruna**

**cm 92 x 58 x 151**

→ Specifications and colours P.181



**11,0 kW**  
up to 315 m<sup>3</sup>



# DAVOS

**L'originale Stufa-Caminetto dalle forme compatte e un nuovo stile moderno che caratterizza l'ambiente in cui viene installato. Rivestimento in Maiolica con pannelli di grandi dimensioni. Possono essere scelti focolari in differenti potenze, proporzioni e misure. Disponibile anche in versione BCS.**

**EN** This original stove-fireplace with a compact shape and new modern styling adds style to any interior. Covered with large-format Majolica panels. It can be selected with fireboxes with different capacities, proportions and sizes. Also available with BCS.

**DE** Der originelle Kaminofen mit kompakten Formen und modernem Stil. Verkleidung aus großformatigen Majolika-Kacheln. Die Heizeinsätze sind in unterschiedlichen Leistungsstärken, Proportionen und Maßen wählbar. Auch als BCS-Version erhältlich.

**FR** L'original poêle-cheminée aux formes compactes et au nouveau style moderne qui distingue la pièce où il est installé. Habillage en faïence avec grands panneaux. Possibilité de choisir des foyers de différentes puissances, proportions et dimensions. Disponible également en version BCS.

**ES** La original estufa-chimenea de formas compactas y un nuevo estilo moderno. Revestimiento de mayólica con paneles de dimensiones grandes. Pueden elegirse hogares de distintas potencias, proporciones y medidas. Disponible también en versión BCS.

COLORI - COLOURS

**Bianco, Terra Cotta, Rosso Lava, Nero Opaco**

**mod. MC 90/44: cm 100 x 53 x 170**

→ Specifications and colours P.176 - 177



**11,0 kW**  
up to 315 m<sup>3</sup>





# BERNA

**Un nuovo stile moderno caratterizza questa originale Stufa-Caminetto, che personalizza l'ambiente in cui viene installata. Rivestimento in Maiolica con pannelli di grandi dimensioni. Possono essere scelti focolari in differenti potenze e misure. Disponibile anche in versione BCS.**

**EN** This new modern stove-fireplace adds style to any interior. Covered with large-format Majolica panels. It can be selected with fireboxes with different capacities, proportions and sizes. Also available with BCS.

**DE** Der originelle Kaminofen in modernem Stil, der Ihrer Wohnung eine individuelle Note verleiht. Verkleidung aus großformatigen Majolika-Kacheln. Die Heizeinsätze sind in unterschiedlichen Leistungsstärken, Proportionen und Maßen wählbar. Auch als BCS-Version erhältlich.

**FR** Cet original poêle-cheminée se distingue par un nouveau style moderne qui personnalise la pièce où il est installé. Habillage en faïence avec grands panneaux. Possibilité de choisir des foyers de différentes puissances et dimensions. Disponible également en version BCS.

**ES** Un nuevo estilo moderno caracteriza esta original estufa-chimenea, que personaliza el ambiente en el cual se instala. Revestimiento de mayólica con paneles de dimensiones grandes. Pueden elegirse hogares de distintas potencias, proporciones y medidas. Disponible también en versión BCS.

COLORI - COLOURS

**Bianco, Terra Cotta, Rosso Lava, Nero Opaco**

**mod. MC 70/51: cm 80 x 53 x 133**

→ Specifications and colours P.175 - 176



**11,0 kW**  
up to 315 m<sup>3</sup>









# LUGANO

**L'originale Stufa-Caminetto dall'innovativo stile moderno. È possibile scegliere anche focolari a sviluppo orizzontale per godere al massimo del piacere della visione del fuoco. Rivestito in Maiolica con pannelli di grandi dimensioni. Disponibile anche in versione con sistema BCS.**

**EN** This original stove-fireplace has an innovative modern style. It can be selected with a horizontal firebox to get the best view of the flame. Fitted with large-format Majolica panels. Also available with BCS.

**DE** Origineller Kaminofen mit innovativem, modernem Stil. Sie können sich für einen Heizeinsatz mit horizontaler Ausrichtung entscheiden, um das Feuer noch besser genießen zu können. Mit großformatigen Majolika-Kacheln. Auch als Version mit BCS-System erhältlich.

**FR** L'original poêle-cheminée au style moderne innovant. Il est également possible de choisir des foyers à développement horizontal pour profiter au maximum du plaisir de la vision du feu. Habillage en faïence avec grands panneaux. Disponible également en version BCS.

**ES** La original estufa-chimenea con un estilo moderno innovador. Se pueden elegir también hogares con disposición horizontal para disfrutar plenamente del placer de la visión del fuego. Revestimiento de mayólica con paneles de dimensiones grandes. Disponible también en versión con sistema BCS.

COLORI - COLOURS

**Bianco, Terra Cotta, Rosso Lava, Nero Opaco**

**mod. MC 120/48: cm 128 x 53 x 129**

→ Specifications and colours P.177 - 178



**12,0 kW**  
up to 350 m<sup>3</sup>





# ORTISEI

**Un doppio corpo in Maiolica di grandi dimensioni, su due piani, per la massima capacità di irraggiamento, per assicurare un comfort prolungato nel tempo. Bocchetta frontale uscita aria calda orientabile. Disponibile anche versione BCS.**

**EN** A large double casing in Majolica, with two levels for maximum radiated heat output to ensure long lasting comfort. Directional front hot air vent. Also available with BCS.

**DE** Der doppelte Korpus mit großen Majolika-Kacheln auf zwei Ebenen sorgt für maximale Abstrahlungskapazität. Vorderseitige, ausrichtbare Luftaustrittsöffnung. Auch mit BCS-System erhältlich.

**FR** Double corps en faïence de grandes dimensions, sur deux étages pour maximiser le rayonnement afin d'assurer un confort prolongé. Grille de sortie d'air chaud frontale orientable. Aussi disponible en version avec système BCS.

**ES** Cuerpo doble de mayólica de dimensiones grandes, en dos niveles, con máxima capacidad de irradiación. Boquilla frontal ajustable de salida del aire caliente. Disponible también en versión BCS.

## COLORI - COLOURS

**Bianco, Canapa, Verde Mirto, Blu Verdemare, Terra Bruna,**  
Con decorazioni - with decorations: **Bianco Antico**

**cm 100 x 58 x 147**

→ Specifications and colours P.180



**11,1 kW**  
up to 320 m<sup>3</sup>





# BRUNICO

**L'originale stufa-caminetto dal sapore classico con una notevole superficie di Maiolica radiante in grado di caratterizzare con stile ogni ambiente. Disponibile anche in versione con sistema BCS.**

**EN** This original stove-fireplace has a classic feel with a large surface area of radiating Majolica. It can add character to any type of interior. Also available with BCS.

**DE** Origineller Kaminofen im klassischen Stil mit bemerkenswerter Strahlungsoberfläche aus Majolika, der stilvoll jedes Ambiente für sich einnimmt. Auch als Version mit BCS-System erhältlich.

**FR** Original poêle-cheminée à la saveur classique doté d'une grande surface en faïence rayonnante qui saura distinguer n'importe quel style d'espace. Aussi disponible en version BCS.

**ES** La original estufa-chimenea de gusto clásico y con una apreciable superficie de mayólica radiante que pone un toque de estilo en cualquier ambiente. Disponible también en versión con sistema BCS.

## COLORI - COLOURS

**Bianco.** Bicolore - two-colour versions: **Bianco Antico / Blu Verdemare - Canapa - Terra Bruna - Verde Mirto**

**cm 73 x 58 x 146**

→ Specifications and colours P.179



**11,1 kW**  
up to 320 m<sup>3</sup>







# CANAZEI

**Richiama il design delle classiche stufe in Maiolica adottando un focolare di elevata efficienza. Ampia superficie in Maiolica. Bocchetta frontale uscita aria calda orientabile. Disponibile anche in versione con sistema BCS.**

**EN** This model reflects the classic Majolica stoves, using a high-efficiency firebox. The large Majolica surfaces. Directional front hot air vent. Also available with BCS.

**DE** Er erinnert an das Design der traditionellen Kachelöfen und besitzt einen leistungsstarken Heizeinsatz. Große Majolika-Oberflächen. Vorderseitige, ausrichtbare Luftaustrittsöffnung. Auch mit BCS-System erhältlich.

**FR** Il rappelle le design des poêles classiques en faïence, mais avec un foyer à haut rendement. Grande surface en faïence. Grille de sortie d'air chaud frontale orientable. Aussi disponible en version avec système BCS.

**ES** Evoca el diseño de las estufas clásicas de mayólica adoptando un hogar de alta eficiencia. Amplia superficie de mayólica. Boquilla frontal ajustable de salida del aire caliente. Disponible también en versión con sistema BCS.

## COLORI - COLOURS

**Bianco, Canapa, Verde Mirto, Blu Verdemare, Terra Bruna,**  
Con decorazioni - with decorations: **Bianco Antico**

**cm 75 x 59 x 147**

→ Specifications and colours P.179 - 180



**11,1 kW**  
up to 320 m<sup>3</sup>

# Per riscaldarsi e cucinare

Il calore del fuoco a legna viene impiegato per riscaldare uno o più ambienti e, grazie alla presenza di un forno posto sulla parte superiore della stufa, anche per cucinare le pietanze.

È così possibile ritornare ad abitudini che sono nella nostra memoria e cuocere, in modo naturale, con il calore della stufa a legna. Il forno è interamente rivestito in acciaio inox ed è provvisto di termometro per la rilevazione della temperatura. Alla funzionalità d'uso e alle notevoli prestazioni si affianca il design valorizzato da un rivestimento in Maiolica.

## **EN For heating and cooking**

The warmth of a wood fire can be used to heat one or more rooms with the Multifuoco system and, thanks to the oven situated above the stove, it can also be used for cooking. Yes, cooking! This stove allows us to return to the ways of the past and cook with the natural heat of a wood-burning stove. The oven is entirely lined in stainless steel and equipped with a thermometer. As well as being functional and easy to use, it also boasts a great design and Majolica cladding. This stove is a double pleaser not to mention a money saver and a helper in the kitchen.

## **FR Pour se chauffer et cuisiner**

La chaleur du feu de bois est exploitée pour chauffer une ou plusieurs pièces, mais aussi pour cuisiner grâce à la présence d'un four dans la partie supérieure du poêle. Il est ainsi possible de revenir à des habitudes oubliées et de cuisiner de manière naturelle avec la chaleur du poêle à bois. Le four est entièrement revêtu d'acier inox et doté d'un thermomètre qui mesure la température. La fonctionnalité d'utilisation et les performances considérables s'accompagnent d'un design mis en valeur par un revêtement en faïence.

## **DE Zum Heizen und Kochen**

Die Hitze des Holzfeuers dient der Erwärmung von einem oder mehreren Räumen und, dank des Backofens auf dem Ofen, dem Garen von Gerichten. Dies ist die Rückkehr in alte Zeiten, in denen ganz natürlich mit der Wärme des Holzofens gekocht wurde. Der Ofen ist komplett mit Edelstahl verkleidet und besitzt ein Thermometer zur Temperaturemittlung. Die Gebrauchsfunktionen und die bemerkenswerten Leistungen werden um das Design mit edler Majolika-Verkleidung ergänzt.

## **ES Para calentarse y cocinar**

El calor del fuego de leña se utiliza para calentar uno o varios ambientes y, gracias a la presencia de un horno situado en la parte superior de la estufa, también para cocinar alimentos. De esta forma podemos regresar a las costumbres que viven en nuestra memoria y cocinar, de forma natural, con el calor de la estufa de leña. El horno está totalmente revestido de acero inoxidable y cuenta con termómetro para verificar la temperatura. A la funcionalidad de uso y a las altas prestaciones se une un diseño valorizado por un revestimiento de mayólica.



## **Un piacevole ritorno in cucina**



**La visione di un fuoco in cucina ritornerà a portare gioia e vitalità a tutta la famiglia che si riunirà attorno a esso, lasciando che nell'attesa sia il fuoco a cucinare le pietanze.**

## **EN A pleasant return to the kitchen**

The sight of a fire in the kitchen will bring joy and vitality to all the family, who will gather around it, letting the fire cook meals while they wait.

## **FR Un agréable retour en cuisine**

La vision d'un feu dans la cuisine apportera la joie et la vitalité à toute la famille, qui se rassemblera autour de lui, en lui laissant le temps de cuire les plats.

## **DE Eine erfreuliche Rückkehr in die Küche**

Der Anblick des Feuers in der Küche bringt der ganzen Familie, die sich darum versammelt und das Garen der Speisen dem Feuer überlässt, erneut Freude und Lebendigkeit.

## **ES Un agradable regreso a la cocina**

Un hogar en tu cocina brinda alegría y vitalidad a toda la familia reunida que espera mientras cocinas la comida en el fuego.



## Cottura con valvola anticondensa



**Il forno garantisce una cottura sana anche grazie alla presenza di una valvola anticondensa che farà fuoriuscire il vapore e la condensa che dovesse crearsi durante la cottura.**

### **EN Cooking with an anti-condensation valve**

The oven guarantees healthy cooking also thanks to the presence of an anti-condensation valve, which releases any steam and condensation created during cooking.

### **FR Cuisson avec vanne anti-condensation**

Le four garantit une cuisson saine grâce à une vanne anti-condensation qui permettra à la vapeur et au condensat qui pourraient se créer de s'échapper pendant la cuisson.

### **DE Kochen mit Kondensatventil**

Der Ofen gewährleistet dank des eingebauten Kondensatventils zur Ableitung von Dampf und Kondensat, die sich während des Garvorgangs bilden, eine absolute gesunde Zubereitung.

### **ES Cocción con válvula anticondensación**

El horno asegura una cocción saludable gracias a la válvula anticondensación que permite descargar el vapor acumulado durante la cocción.

## Multifuoco® System



**Uniformità di riscaldamento in tutto l'ambiente, dal pavimento al soffitto, senza sprechi. Percepisci sempre un calore confortevole in tutto il corpo, mai più piedi freddi.**

### **EN Multifuoco® System**

Uniform heating throughout your living areas, from the floor to the ceiling. Your body will always feel warm and comfortable; no more cold feet.

### **FR Multifuoco® System**

Uniformité de chauffage du sol au plafond, sans gaspillages. Une chaleur confortable est perçue dans tout le corps, vous n'aurez plus jamais les pieds froids.



## Maiolica



**L'esclusiva lavorazione artigianale di pezzi unici in Maiolica, che si plasmano a mano, e con sapiente maestria, caratterizzano e distinguono le stufe e tutti i prodotti Piazzetta.**

### **EN Majolica**

The exclusive and unique hand-crafted Majolica, which is formed by hand by expert craftsmen, characterises and distinguishes Piazzetta stoves and products.

### **FR Faïence**

Les pièces uniques en faïence, modelées à la main avec une maîtrise artisanale soignée et exclusive, distinguent les poêles et tous les produits Piazzetta.

### **DE Majolika**

Die Öfen und die anderen Produkte von Piazzetta zeichnen sich durch die exklusive Verarbeitung der Einzelstücke aus Majolika, die meisterhaft von Hand geformt werden, aus.

### **ES Mayólica**

El exclusivo trabajo artesanal de las piezas únicas en mayólica, trabajadas a mano con maestría, caracterizan y distinguen las estufas y todos los productos Piazzetta.







# E900 M

**L'elevata potenza termica rende questa stufa a legna la soluzione giusta per riscaldare grandi spazi. Il pratico forno, in acciaio inox con valvola vapore e termometro, garantisce ottimi risultati di cottura. Rivestimento in Maiolica. Bocchetta di ventilazione frontale orientabile.**

**EN** The high heating power of this wood-burning stove is the ideal solution for heating large spaces. The practical oven in stainless steel with steam valve and thermometer ensures excellent cooking results. Majolica cladding. Directional front hot air vent.

**DE** Die hohe Wärmeleistung macht diesen Holzofen zur richtigen Lösung zum Beheizen von großen Räumen. Der praktische Edelstahlbackofen mit Dampfventil und Thermometer garantiert optimale Kochergebnisse. Verkleidung aus Majolika. Vorderseitige, ausrichtbare Luftöffnung.

**FR** La haute puissance thermique de ce poêle fait de lui la solution idéale pour les grands espaces. Le four très pratique en acier inox, avec soupape de vapeur et thermomètre, garantit d'excellents résultats de cuisson. Habillage en faïence. Grille de ventilation frontale orientable.

**ES** La alta potencia térmica hace de esta estufa de leña la solución ideal para calentar grandes espacios. El práctico horno de acero inoxidable, con válvula de vapor y termómetro, garantiza excelentes resultados de cocción. Revestimiento de mayólica. Boquilla de ventilación frontal ajustable.

COLORI - COLOURS

**Bianco Antico, Terra Oriente, Rosso**

**cm 78 x 63 x 146**

→ Specifications and colours P.147



**13,0 kW**  
up to 375 m<sup>3</sup>

# Trend LINE

Una originale gamma di stufe a legna caratterizzate da un rivestimento in acciaio e il piano superiore in acciaio con inserti in Maiolica. La varietà dei modelli è in grado di soddisfare molteplici necessità di stile d'ambiente garantendo il massimo comfort di riscaldamento con un elevato impatto estetico. Sono disponibili anche con il focolare ermetico. Alcune versioni possono accogliere un kit di prelievo dell'aria comburente dall'esterno, disporre del controllo elettronico della combustione BCS o del sistema di accumulo HSS.

**EN** An original range of wood-burning stoves characterised by steel cladding and an upper steel top with majolica inserts. The variety of available models can satisfy a diverse range of room styles, guaranteeing the utmost heating comfort coupled with a striking visual impact. Versions with an airtight firebox are also available. Certain versions can also mount a kit for drawing combustion air from the outside, besides an electronic combustion control system (BCS) or the heat storage system (HSS).

**DE** Eine originelle Holzofen-Produktlinie, die sich durch eine Stahlverkleidung und eine Abdeckplatte aus Stahl mit Majolika-Einsätzen auszeichnet. Dank der Vielzahl an Modellen können zahlreiche Anforderungen an den Raumstil erfüllt und maximaler Heizkomfort mit einer hohen ästhetischen Wirkung gewährleistet werden. Die Öfen sind auch mit einem raumluftunabhängigen Heizeinsatz erhältlich. Einige Ausführungen können mit einem Set für die Zufuhr von Verbrennungsluft von außen ausgestattet werden bzw. über die elektronische Verbrennungssteuerung BCS oder das Wärmespeichersystem HSS verfügen.

**FR** Une gamme originale de poêles à bois caractérisée par un revêtement en acier et un plateau supérieur en acier avec inserts en faïence. La variété des modèles est en mesure de répondre aux multiples exigences de style de la pièce, en garantissant à la fois un confort de chauffage optimal et un fort impact esthétique. Ils sont également disponibles avec foyer étanche. Certaines versions peuvent accueillir un kit de prélèvement de l'air comburant à l'extérieur, disposer d'un contrôle électronique de la flamme BCS ou d'un système d'accumulation HSS.

**ES** Una original gama de estufas de leña con revestimiento de acero y superficie superior de acero con aplicaciones de mayólica. La variedad de modelos responde a numerosas necesidades de estilo garantizando el máximo confort de calefacción con un alto impacto estético. Disponibles también con hogar hermético. Algunas versiones permiten instalar un kit de toma de aire de combustión exterior y disponer del control electrónico de la combustión BCS o del sistema de acumulación HSS.



**Massima efficienza**



**La progettazione di un focolare di ultima generazione consente di ottenere alti rendimenti. Elevata resa termica e calore in ambiente con un ridotto carico di legna.**

**EN Maximum efficiency**  
The design of the new generation firebox offers excellent levels of efficiency. High heat output and warmth in the room with reduced wood consumption.

**FR Efficacité maximale**  
La conception d'un foyer de dernière génération permet d'obtenir des rendements élevés. Rendement thermique élevé et chaleur dans la pièce avec un chargement en bois réduit.

**DE Maximale Effizienz**  
Der moderne Heizeinsatz gewährleistet die Erzielung hoher Leistungswerte. Eine hohe Wärmeleistung und wohlige Wärme des Raums mit einer verringerten Holzfüllung.

**ES Máxima eficiencia**  
El alto rendimiento se obtiene gracias al diseño de un hogar de última generación. Un alto rendimiento térmico y un fuerte calor en el ambiente con una baja carga de leña.





## BCS Gestione elettronica



**Massimo comfort di impiego grazie alla regolazione automatica della fiamma a legna, gestita con controllo elettronico da telecomando. Combustione perfetta, elevati rendimenti.**

### EN BCS electronic control

Maximum comfort thanks to automatic wood flame regulation, electronically controlled via remote control. Perfect combustion, high efficiency.

### FR BCS Gestion électronique

Confort d'utilisation grâce au réglage automatique de la flamme, géré avec contrôle électronique par télécommande. Une combustion parfaite, hauts rendements.

### DE BCS Elektronische Steuerung

Maximale Bedienerfreundlichkeit dank der automatischen Flammenregelung, die über eine elektronischer Fernbedienung gesteuert wird. Perfekte Verbrennung, hohe Leistungswerte.

### ES Gestión electrónica BCS

Máximo confort gracias a la regulación automática de la llama con un control electrónico mediante mando a distancia. Combustión perfecta, alto rendimiento.

## Multifuoco® System



**Uniformità di riscaldamento in tutto l'ambiente, dal pavimento al soffitto, senza sprechi. Percepisci sempre un calore confortevole in tutto il corpo, mai più piedi freddi.**

### EN Multifuoco® System

Uniform heating throughout your living areas, from the floor to the ceiling. Your body will always feel warm and comfortable; no more cold feet.

### FR Multifuoco® System

Uniformité de chauffage du sol au plafond, sans gaspillages. Une chaleur confortable est perçue dans tout le corps, vous n'aurez plus jamais les pieds froids.



## HSS Heat Storage System



**Il piacere del calore si prolunga per ore anche dopo lo spegnimento del fuoco. Un modo naturale e salutare per incrementare il benefico riscaldamento per irraggiamento.**

### EN HSS Heat Storage System

The pleasure of the warmth is prolonged for hours after the flames go out. A natural and healthy way to increase the beneficial effect of radiated warmth.

### FR HSS Heat Storage System

Le plaisir de la chaleur se prolonge des heures après l'extinction du feu. Une façon naturelle et salubre pour augmenter le bénéfice d'un chauffage par rayonnement.

### DE HSS Heat Storage System

Die angenehme Wärme hält nach dem Erlöschen des Feuers noch einige Stunden an. Eine natürliche und gesunde Art, die Vorzüge einer Heizung durch Wärmeabstrahlung zu erhöhen.

### ES HSS Heat Storage System

El placer del calor se prolonga durante horas incluso después de apagar el fuego. Una manera natural y saludable para aumentar los beneficios de la calefacción por radiación.



### DE Multifuoco® System

Gleichmäßige Heizung des ganzen Raums vom Fußboden bis zur Decke. Somit immer eine angenehme Wärme am ganzen Körper und keine kalten Füße.

### ES Multifuoco® System

Uniformidad de calefacción en todo el ambiente, del suelo al techo, sin desperdicios. Percibe siempre un calor confortable en todo el cuerpo. Nunca más pies fríos.



# E124

**Design essenziale e lineare. Forme che si inseriscono in differenti soluzioni di arredo. Stufa a legna con rivestimento in acciaio. Il vetro curvo a filo porta offre massima visione del fuoco e un design esclusivo. Focolare ermetico, disponibile anche in versione con sistema BCS.**

**EN** Sober and linear design. Forms that blends into a variety of furnishing styles. Wood-burning stove with steel cladding. The curved glass flush with the door combines maximum visibility of the fire and exclusive design. Airtight firebox, also available with the BCS system.

**DE** Schlichtes und lineares Design. Formen, die sich in die unterschiedlichsten Einrichtungsstile einfügen. Holzofen mit Stahlverkleidung. Die gewölbte Glastür bietet eine großzügige Sicht auf das Feuer und ein exklusives Design. Raumlufunabhängiger Heizeinsatz, auch in der Ausführung mit BCS-System erhältlich.

**FR** Design essentiel et linéaire. Des formes qui s'intègrent à différentes solutions d'aménagement. Poêle à bois avec revêtement en acier. La vitre incurvée affleurante offre une vision maximale du feu et un design exclusif. Foyer étanche, disponible également dans la version avec système BCS.

**ES** Diseño esencial y lineal. Formas que se incorporan en diferentes soluciones de decoración. Estufa de leña con revestimiento de acero. Vidrio curvo a ras de la puerta para la máxima vista del fuego y un diseño exclusivo. Hogar hermético, disponible también en versión con sistema BCS.

COLORI - COLOURS

**Bianco Opaco, Nero Opaco**

**cm 49 x 49 x 115**

→ Specifications and colours P.169

**7,2 kW**  
up to 210 m<sup>3</sup>







# E124 A

**Posizione rialzata del focolare per questa piacevole stufa a legna dal particolare design. Rivestimento in acciaio. Vetro curvo a filo porta per una massima visione del fuoco. Focolare ermetico, disponibile anche in versione con sistema a controllo elettronico della combustione BCS.**

**EN** Raised position for the firebox mounted in this visually appealing wood-burning stove featuring an original design. Steel cladding. Door with flush curved glass for maximum view of the fire. Airtight firebox, also available in the version with the BCS electronic combustion control system.

**DE** Erhöhte Position des Heizeinsatzes für diesen schönen Holzofen mit dem außergewöhnlichen Design. Stahlverkleidung. Gewölbte Glastür für eine optimale Sicht auf das Feuer. Raumlufunabhängiger Heizeinsatz, auch in der Ausführung mit elektronischer Flammensteuerung BCS erhältlich.

**FR** Position rehaussée du foyer pour ce poêle à bois agréable et au design original. Revêtement en acier. Vitre incurvée affleurante pour une vision maximale du feu. Foyer étanche, disponible également dans une version avec système de contrôle électronique de la flamme BCS.

**ES** Agradable estufa de leña de diseño especial con hogar realizado. Revestimiento de acero. Vidrio curvo a ras de la puerta para la máxima vista del fuego. Hogar hermético, disponible también en versión con sistema de control electrónico de la combustión BCS.

COLORI - COLOURS

**Bianco Opaco, Nero Opaco**

**cm 49 x 49 x 125**

→ Specifications and colours P.169 - 170



**7,2 kW**  
up to 210 m<sup>3</sup>





# E128

**Stufa dalle geometrie rigorose, rivestita in acciaio, piano superiore acciaio e Maiolica. Riscalda l'ambiente per convezione naturale e irraggiamento. Bocchetta frontale di uscita aria calda orientabile. Disponibile anche in versione ermetica, con prelievo dell'aria comburente dall'esterno e con sistema BCS.**

**EN** A steel-clad stove featuring a rigorous design, with steel and majolica upper top. Heats the environment through natural convection and radiation. Adjustable front vent for hot air. Also available in an airtight version with combustion air drawn from the outside and with the BCS System.

**DE** Ofen mit strengen Linien, mit Stahlverkleidung und Abdeckplatte aus Stahl und Majolika. Er wärmt den Raum mit natürlicher Konvektion und Strahlungswärme. Schwenkbare Warmluft-Austrittsöffnung vorne. Auch in raumluftunabhängiger Ausführung, mit Zufuhr von Verbrennungsluft von außen und mit BCS-System erhältlich.

**FR** Poêle aux géométries rigoureuses, revêtu en acier, plateau supérieur acier et faïence. Il chauffe la pièce par convection naturelle et rayonnement. Bouche de sortie d'air chaud avant orientable. Disponible également en version étanche, avec prélèvement de l'air comburant à l'extérieur et avec système BCS.

**ES** Estufa de geometrías rigurosas, revestida de acero, superficie superior de acero y mayólica. Calienta el ambiente por convección natural e irradiación. Boca frontal orientable para la salida del aire caliente. Disponible también en versión hermética, con toma del aire de combustión del exterior y con sistema BCS.

COLORI - COLOURS

**Bianco Opaco, Nero Opaco**

**cm 57 x 45 x 127**

→ Specifications and colours P.170 - 171



**11,0 kW**  
up to 315 m<sup>3</sup>



# E128 A

**Stufa dall'originale equilibrio di design, focolare rialzato per apprezzare maggiormente la bellezza del fuoco. Rivestimento in acciaio. Bocchetta frontale uscita aria calda orientabile. Disponibile anche in versione ermetica, con prelievo dell'aria comburente dall'esterno, e con sistema BCS.**

**EN** A stove featuring an original harmonious design with a raised firebox to further appreciate the fire's beauty. Steel cladding. Adjustable front vent for hot air. Also available in an airtight version with combustion air drawn from the outside and with the BCS System.

**DE** Ofen mit einem ausgewogenen und originellen Design mit erhöhtem Heizeinsatz, der die Schönheit des Feuers noch zusätzlich unterstreicht. Stahlverkleidung. Schwenkbare Warmluft-Austrittsöffnung vorn. Auch in raumluftunabhängiger Ausführung, mit Ansaugung der Verbrennungsluft von außen und mit BCS-System erhältlich.

**FR** Poêle au design équilibré et original, foyer rehaussé pour apprécier encore davantage la beauté du feu. Revêtement en acier. Bouche de sortie d'air chaud avant orientable. Disponible également en version étanche, avec prélèvement de l'air comburant à l'extérieur et avec système BCS.

**ES** Estufa de un original diseño equilibrado, con hogar realzado, para apreciar mejor la belleza del fuego. Revestimiento de acero. Boca frontal orientable para la salida del aire caliente. Disponible también en versión hermética, con toma de aire de combustión exterior y con sistema BCS.

COLORI - COLOURS

**Bianco Opaco, Nero Opaco**

**cm 57 x 45 x 141**

→ Specifications and colours P.171 - 172

**11,0 kW**  
up to 315 m<sup>3</sup>







# E129 M

**Stufa a legna moderna, dalla classica sezione tonda. Esprime con il suo equilibrio la capacità di essere una valida soluzione di arredo per ambienti di stile. Rivestimento in acciaio. Vetro curvo a filo porta. Bocchetta frontale uscita aria calda orientabile. Anche in versione con sistema BCS.**

**EN** A modern wood-burning stove featuring the conventional round cross-section. Thanks to its harmonious design, this stove makes an optimal furnishing solution for stylish settings. Steel cladding. Door with flush curved glass. Adjustable front vent for hot air. Also available with the BCS system.

**DE** Moderner Holzofen mit klassischem rundem Querschnitt. Er fügt sich mit seinem ausgewogenen Design auch in die stilvollsten Wohnräume ein. Stahlverkleidung. Gewölbte Glastür. Schwenkbare Warmluft-Austrittsöffnung vorn. Auch als Version mit BCS-System.

**FR** Poêle à bois moderne, de section ronde classique. Ce poêle parfaitement équilibré peut constituer une solution décorative adaptée pour créer des environnements stylés. Revêtement en acier. Vitre incurvée affleurante. Bouche de sortie d'air chaud avant orientable. Disponible également en version avec système BCS.

**ES** Estufa de leña moderna, de clásica sección circular. Expresa con su equilibrio la capacidad de ser una solución de decoración válida para ambientes de estilo. Revestimiento de acero. Vidrio curvo a ras de la puerta. Boca frontal orientable para la salida del aire caliente. También en versión con sistema BCS.

COLORI - COLOURS

**Bianco Opaco, Nero Opaco**

**cm 57 x 57 x 119**

→ Specifications and colours P.173 - 174



**7,9 kW**  
up to 230 m<sup>3</sup>



# Maiolica in oltre 40 tonalità, anche su richiesta

La lavorazione artigianale della Maiolica, effettuata nel nostro stabilimento interno, ci consente di offrire la più ampia scelta di colori per i rivestimenti delle nostre stufe. Ogni prodotto viene proposto nei suoi colori di serie, ma può essere richiesto anche nel colore che preferisci. Perché la nostra produzione è fatta di soli "pezzi unici". L'esperienza della lavorazione e la cura per i particolari ci contraddistinguono, l'originalità ci fa riconoscere.

## **EN** Majolica offered in over 40 shades, even on request.

The artisan processing of the Majolica, realized in-house at our plant, enables us to offer a broad assortment of colours for our stove claddings. Each product is proposed in its standard colours, but can be requested in preferential colours, because our production is made up of "single pieces".

Processing expertise and finely worked details distinguish our products, making them unique.

## **FR** Faïence disponible dans plus de 40 teintes, sur demande aussi.

Le façonnage artisanal de la Faïence, effectué dans notre usine, nous permet d'offrir un très vaste choix de couleurs pour les habillages de nos poêles. Chaque produit est proposé dans ses coloris de série, mais il peut également être commandé dans le coloris que vous préférez. Car notre production compte uniquement des « pièces uniques ». Le savoir-faire et le soin des détails nous caractérisent, l'originalité fait qu'on nous reconnaît.

## **DE** Majolika in über 40 Farben, auch auf Anfrage.

Die handwerkliche Bearbeitung der Majolika erfolgt in unserer hauseigenen Manufaktur, wodurch wir ein umfassendes Farbspektrum für die Verkleidung unserer Öfen anbieten können. Jedes Produkt ist in den vorgesehenen serienmäßigen Farben erhältlich, kann aber auch als Sonderglasur bestellt werden, da unsere Produktion ausschließlich handgemachte Majolika fertigt. Erfahrung in der Bearbeitung, sorgfältige Auswahl der Komponenten und Originalität sind unsere Erkennungszeichen.

## **ES** Mayólica en más de 40 colores, incluso bajo petición.

La elaboración artesanal de la Mayólica, efectuada internamente en fábrica, permite ofrecer la más amplia gama de colores para los revestimientos de nuestras estufas. Cada producto se propone en sus colores de serie, pero también se pueden pedir colores especiales. Porque nuestra producción se compone de "piezas únicas". Nos distinguen la experiencia de la elaboración, el cuidado de los detalles y la originalidad.







Bianco



Bianco  
Meringa



Bianco  
Antico



Bianco  
Grigio



Grigio  
Cerato



Grigio  
Ferro



Crema



Cipria



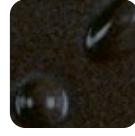
Sahara



Beige  
Sabbia



Terra  
Cotta



Moka



Kaki



Canapa



Terra  
Bruna



Verde  
Mirto



Ardesia



Nero  
Opaco



Giallo  
Acceso



Terra  
Oriente



Rosso



Rosso  
Lava



Bordeaux



Tè  
Verde



Anice



Blu  
Verdemare



Blu  
Antico

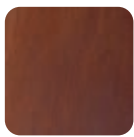
**Acciaio - Steel - Acier - Stahl - Acero**



Bianco



Bianco  
Opaco



Corten



Nero  
Opaco



Nero

# Caratteristiche

## STRUCTURE AND COSTRUCTION



La solidità delle stufe a legna Piazzetta garantisce una lunga durata nel tempo, mantenendo elevate le prestazioni che caratterizzano i nostri prodotti realizzati esclusivamente con componenti di qualità.

### **EN Structure and build**

The solidity of Piazzetta stoves ensures a long life, maintaining the high levels of performance that characterise our products, which are made exclusively from high-quality components.

### **FR Structure et construction**

La solidité des poêles à bois Piazzetta leur garantit une longue durée de vie avec les performances élevées qui caractérisent nos produits réalisés exclusivement avec des composants de qualité.

### **DE Struktur und Konstruktion**

Die solide Struktur der Piazzetta Holzöfen garantiert eine lange Lebensdauer mit anhaltend hohen Leistungen, die unsere ausschließlich aus Qualitätsbauteilen hergestellten Produkte auszeichnet.

### **ES Estructura y fabricación**

La solidez de las estufas de leña Piazzetta garantiza la durabilidad de las mismas y conserva el alto rendimiento típico de nuestros productos, hechos exclusivamente con componentes de alta calidad.



## FUNCTIONAL BRAZIER



Il braciere ampio e profondo assicura massima praticità nell'utilizzo e più spazio per la raccolta delle braci. L'ingresso dell'aria è calibrato per la miglior combustione e massima piacevolezza della fiamma.

### **EN Practical brazier**

The wide and deep brazier ensures maximum practicality and more space for collecting the embers. The air inlet is calibrated for combustion efficiency and maximum flame benefit.

### **FR Brasier pratique**

Le brasier large et profond est extrêmement pratique lors de l'utilisation du poêle et du retrait des braises. L'entrée de l'air est calibré pour assurer la meilleure combustion et les plus belles flammes.

### **DE Praktischer Brenntopf**

Der große und tiefe Brenntopf gewährleistet höchsten Komfort bei der Bedienung und mehr Platz für die Glut. Der Lufteinlass ist auf eine bessere Verbrennung und maximale Ästhetik der Flamme ausgerichtet.

### **ES Práctico brasero**

El brasero amplio y profundo asegura máxima facilidad de uso y más espacio para la recogida de las brasas. La entrada del aire se calibra para mejorar la combustión y maximizar el confort de la llama.



## SUPERIOR THICKNESS



Indefornabili nel tempo, provviste di robuste cerniere e pratiche maniglie, le porte delle stufe dotate di esclusiva guarnizione in fibroceramica e rete d'acciaio garantiscono una perfetta chiusura.

### **EN Door opening**

The stove doors are fitted with strong hinges and practical handles and will not deform over time. They are also fitted with exclusive ceramic-fibre seals and a steel mesh to ensure perfect closure.

### **FR Ouverture de la porte**

Indéformables dans le temps, avec leurs charnières robustes et leurs poignées pratiques, les portes des poêles dotées d'un joint exclusif en fibre céramique et filet d'acier assurent une fermeture parfaite.

### **DE Türöffnung**

Die mit robusten Scharnieren versehenen Ofentüren sind praktisch nicht verformbar und garantieren dank der stahlnetzverstärkten Keramikfaserdichtung um eine perfekte Schließung.

### **ES Apertura de la puerta**

Las puertas de las estufas, indeformables a lo largo del tiempo, provistas de sólidas bisagras, prácticos tiradores y la exclusiva junta de fibra de cerámica y malla de acero, garantizan un cierre perfecto.



## CONTINUOUS FIRE



L'elevata efficienza e la generosa capienza del focolare, anche grazie a una puntuale regolazione della combustione, manuale o con BCS, vantano una eccezionale autonomia di funzionamento tra una carica e l'altra.

### EN Operating autonomy

The high efficiency and generous capacity of the firebox allow for an exceptional level of operating autonomy. This is also thanks to precise combustion regulation, via manual control or BCS.

### FR Autonomie de fonctionnement

Le haut rendement et la taille généreuse du foyer, ainsi que la régulation ponctuelle de la combustion, manuelle ou par BCS, garantissent une autonomie de fonctionnement exceptionnelle.

### DE Betriebsautonomie

Hohe Effizienz und großzügiger Feuerraum. Sie weisen dank einer präzisen manuellen oder per BCS einstellbaren Verbrennung eine ausgezeichnete Betriebsautonomie auf.

### ES Autonomía de funcionamiento

La alta eficiencia y la generosa capacidad del hogar, gracias también a la regulación precisa de la combustión, ya sea manual o con BCS, hacen alarde de una autonomía de funcionamiento extraordinaria.



## EASY TO CLEAN



Un capiente cassetto di raccolta della cenere in acciaio verniciato di elevato spessore, comodamente estraibile e semplice da svuotare, rende particolarmente agili e pratiche le operazioni di pulizia.

### EN Removable ash tray

The spacious ash tray in painted steel is extra thick. It is easy to remove and empty, making cleaning operations quick and easy.

### FR Tiroir à cendres coulissant

Grâce au grand tiroir à cendres en acier peint de forte épaisseur, coulissant et simple à vider, les opérations de nettoyage sont particulièrement faciles et pratiques.

### DE Ausziehbarer Aschekasten

Aschekasten mit großem Fassungsvermögen aus lackiertem Stahl mit hoher Wanddicke, bequem ausziehbar und leicht auszuleeren, für besonders einfaches Reinigen.

### ES Cajón de cenizas extraíble

Un espacioso cajón de cenizas de acero pintado de alto espesor, fácil de extraer y de vaciar, agiliza al máximo las operaciones de limpieza.



## GLASS CLEANING



L'ampio vetro delle stufe Piazzetta consente la migliore visione della fiamma per il massimo piacere del fuoco. Il vetro viene mantenuto costantemente pulito internamente grazie a un flusso d'aria.

### EN Glass cleaning

The large glass on Piazzetta stoves ensures an improved view of the flame to fully enjoy the pleasure of fire. The inside of the glass is kept constantly clean thanks to a wall of air flow.

### FR Nettoyage de la vitre

La grande vitre des poêles Piazzetta permet une pleine vision de la flamme pour jouir du plaisir du feu. Le verre est balayé constamment par un flux d'air qui contribue à la maintenir propre.

### DE Reinigung der Glasscheibe

Die große Scheibe der Piazzetta-Öfen bietet eine optimale Sicht auf die Flamme und vermittelt die heimelige Wärme des Feuers. Ein konstanter Luftstrom sorgt für die Reinigung der Scheiben-Innenseite.

### ES Limpieza del vidrio

El amplio vidrio de las estufas Piazzetta ofrece una excelente vista de la llama, para aprovechar el máximo placer del fuego. El vidrio se limpia constantemente en el interior gracias a un flujo de aire.





# Caratteristiche

## WIDE SCREEN FIRE



Una stufa Piazzetta è sinonimo di qualità ma anche di piacere per il design e per lo spettacolo emozionante che il fuoco sa donare. Per questo il vetro è particolarmente ampio.

### **EN** Broad view of the flame

A Piazzetta stove is synonymous with quality but also with design and the exciting spectacle of the flame. For this reason the glass panel is particularly wide.

### **FR** Large vision de la flamme

Un poêle Piazzetta est synonyme de qualité mais également de plaisir, grâce à son design et au spectacle exceptionnel qu'offre le feu. C'est pour cela que la vitre est particulièrement large.

### **DE** Panoramascheibe

Ein Piazzetta Ofen steht für Qualität, aber auch für angenehmes Design und ein emotionsgeladenes Schauspiel, das uns das Feuer beschert. Aus diesem Grund ist die Scheibe besonders breit.

### **ES** Amplia vista de la llama

Una estufa Piazzetta es sinónimo de calidad pero también de placer gracias al diseño y al emocionante espectáculo que solo el fuego sabe regalar. Por este motivo, el vidrio es particularmente amplio.



## PERFORMANCE IMPROVING



È possibile migliorare ulteriormente la combustione e il rendimento della stufa prelevando l'aria comburente dall'esterno, grazie a un kit di collegamento. Evitando di consumare ossigeno in ambiente.

### **EN** Combustion air

Combustion and stove efficiency can be further improved by drawing air from the outside using a connection kit. This avoids consuming oxygen within the room.

### **FR** Amélioration des performances

Il est possible d'améliorer encore la combustion et le rendement du poêle en prélevant l'air comburant à l'extérieur, grâce à un kit de raccordement. Cela évite de consommer l'oxygène présent dans la pièce.

### **DE** Verbesserte Leistung

Mit Hilfe der Luftzuführung von außen kann die Verbrennung und die Ofenleistung dank eines Anschlusskits merklich verbessert werden. So wird kein Sauerstoff aus dem Raum verbraucht.

### **ES** Mejora del desempeño

Es posible mejorar aún más la combustión y el rendimiento de la estufa tomando el aire comburente del exterior, gracias a un kit de conexión. De esta forma se evita el consumo del oxígeno del ambiente.



## BEST FIRE EFFICIENCY



Un sistema di aria terziaria preriscaldata, presente in molti modelli, ottimizza ulteriormente la combustione, assicurando rendimenti elevati e basse emissioni in atmosfera.

### **EN** Tertiary air system

A preheated tertiary air system optimises combustion, fitted on many models, ensures high performance and low emissions into the atmosphere.

### **FR** Meilleur rendement du feu

Le système d'air tertiaire préchauffé qui équipe de nombreux modèles, optimise encore plus la combustion, assurant ainsi des rendements élevés et de faibles émissions dans l'atmosphère.

### **DE** Beste Befeuerungseffizienz

Das System der vorgewärmten Tertiärluft, mit dem viele Modelle ausgestattet sind, optimiert die Verbrennung noch weiter und garantiert hohe Leistungen sowie geringe Emissionen.

### **ES** Máxima eficiencia de combustión

El sistema de aire terciario precalentado, presente en muchos modelos, optimiza la combustión aún más asegurando rendimientos elevados y bajas emisiones a la atmósfera.



## HUMIDIFIER



Il massimo comfort in ambiente si raggiunge con l'impiego dell'umidificatore con vasca in acciaio inox. L'aggiunta di fragranze profumate consente di personalizzare il proprio living.

### EN Humidifier

The utmost in comfort is achieved when using the stainless steel dehumidifier. The addition of perfumed essences allows for a personalised touch to your habitat.

### FR Humidificateur

Le confort dans la pièce atteint son apogée grâce à un humidificateur avec bac en acier inox. L'ajout d'essences parfumées permet de personnaliser la pièce.

### DE Luftbefeuchter

Für noch besseren Komfort im Raum kann ein Luftbefeuchter aus Edelstahl eingesetzt werden. Der Zusatz von Duftessenzen erlaubt eine weitere persönliche Gestaltung des eigenen Wohnraums.

### ES Humidificado

El máximo confort en el ambiente se logra con el empleo del humidificador con cuba de acero inoxidable. El añadido de fragancias perfumadas permite personalizar la sala de estar.



## OVEN



La gamma di stufe a legna Piazzetta offre anche dei modelli provvisti di un pratico forno per la cottura di pietanze, dotato di termostato, che sfrutta il calore naturale del fuoco a legna.

### EN Oven

The range of Piazzetta wood-burning stoves also includes models equipped with a practical oven for cooking food. This is fitted with a thermostat that uses the natural heat of the wood fire.

### FR Four

La gamme de poêles à bois Piazzetta comprend aussi des modèles dotés d'un four très pratique équipé d'un thermostat, qui exploite la chaleur naturelle du feu de bois et permet de cuire différents plats.

### DE Backofen

Die Piazzetta Holzöfen-Produktreihe bietet auch Modelle mit praktischem Backofen mit integriertem Thermostat zum Zubereiten von Gerichten an, der die natürliche Wärme des Holzofens ausnutzt.

### ES Horno

La gama de estufas de leña Piazzetta ofrece además modelos provistos de un práctico horno para la cocción de alimentos, equipado con termostato, que aprovecha el calor natural del fuego de leña.



## SAFETY



La sicurezza di un prodotto Piazzetta viene garantita durante tutte le operazioni di gestione e nel funzionamento. La chiusura della porta e la maniglia garantiscono il massimo comfort d'uso.

### EN Safety

The safety of Piazzetta products is guaranteed during all control and operating functions. The closure of the door and handle ensure maximum comfort.

### FR Sécurité

La sécurité des produits Piazzetta est garantie pendant toutes les opérations de gestion et lors du fonctionnement. La fermeture de la porte et la poignée assurent un confort d'utilisation maximal.

### DE Sicherheit

Die Sicherheit eines Piazzetta Produkts ist bei allen Verwaltungsoperationen und während des Betriebs gewährleistet. Der Türverschluss und der Handgriff garantieren maximalen Nutzungskomfort.

### ES Seguridad

La seguridad de un producto Piazzetta se garantiza en todas las operaciones de gestión y funcionamiento. El cierre de la puerta y el tirador aseguran la máxima comodidad de uso.



# Caratteristiche

EN Characteristics  
FR Caractéristiques  
DE Eigenschaften  
ES Características



Calcolato in base alla potenza termica nominale e riferito ad ambienti con un fabbisogno da 0,060 a 0,035 kW per m<sup>3</sup>.

EN Calculated on the basis of the rated heat output and referring to environments with a demand from 0.060 to 0.035 kW per m<sup>3</sup>.

FR Calculé en fonction de la puissance thermique nominale en référence à des pièces dont les besoins vont de 0,060 à 0,035 kW par m<sup>3</sup>.

DE Berechnet auf Grundlage der Nennwärmeleistung und bezogen auf Räume mit einem Bedarf von 0,060 bis 0,035 kW pro m<sup>3</sup>.

ES Calculado en función de la potencia térmica nominal y referido a ambientes con una demanda de 0,060 a 0,035 kW por m<sup>3</sup>.

\*  
Certificazione ambientale.  
Valida solo in Italia  
EN Environmental Certification.  
Valid only in Italy  
FR Certification environnementale.  
Valable uniquement en Italie  
DE Umweltzertifizierung.  
Nur in Italien gültig  
ES Certificación medioambiental.  
Válida sólo en Italia

A	B	C
X cm	Y cm	Z cm

A = Ø Scarico Fumi  
B = Uscita canalizzazione  
C = Condotta aria comburente

A = Ø Flue outlet  
B = Ducting outlet  
C = Combustion air conduit

A = Ø Sortie des fumées  
B = Sortie canalisation  
C = Conduit de l'air comburant

A = Ø Rauchabzug  
B = Auslass Kanalsystem  
C = Verbrennungsluftführung

A = Ø Salida de humos  
B = Salida canalización  
C = Conducto aire de combustión

## Stile e arredo

### BONNY



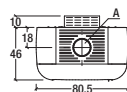
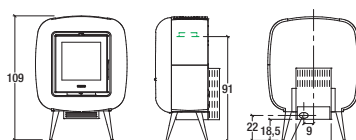
Energy class	<b>A</b>
Type	<b>SL322-02</b>
Room heating capacity	m <sup>3</sup> <b>150 - 260</b>
Nominal heat output	kW <b>4,5 - 9,0</b>
Thermal efficiency	% <b>80,0 - 80,5</b>
Nominal consumption	kg/h <b>1,4 - 2,7</b>
Weight	kg <b>164</b>
Dimensions (WxDxH)	cm <b>81x46x109</b>
Certificazione ambientale*	<b>4 Stelle</b>

#### MAIN FEATURES



#### GENERAL CHARACTERISTICS

- Steel firebox
  - Aluker fireplace
  - Cast iron brazier
  - Cast iron door
  - Top flue outlet
  - Air wash
  - Humidifier
  - Removable ash box
  - Orientable front ventilation
- OPTIONAL
- Vacuum



Model: BONNY

#### COLORI - COLOURS - COULEURS - FARBEN - COLORES



p.96

### CIRCLE

Hermetic



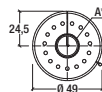
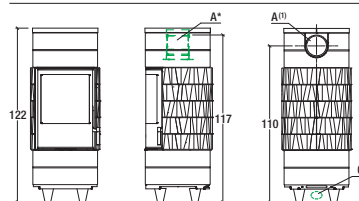
Energy class	<b>A+</b>
Type	<b>SL300-03</b>
Room heating capacity	m <sup>3</sup> <b>120 - 210</b>
Nominal heat output	kW <b>7,2</b>
Thermal efficiency	% <b>85,1</b>
Nominal consumption	kg/h <b>1,9</b>
Weight	kg <b>140</b>
Weight with HSS	kg <b>189</b>
Dimensions (WxDxH)	cm <b>49x49x122</b>
Certificazione ambientale*	<b>4 Stelle</b>

#### MAIN FEATURES



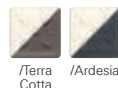
#### GENERAL CHARACTERISTICS

- Steel firebox
  - Majolica cladding
  - Aluker fireplace
  - Cast iron/Skamolex brazier
  - Cast iron door
  - Top flue outlet
  - Rear flue outlet
  - Air wash
  - Tertiary air
  - Humidifier
- OPTIONAL
- Removable ash box
  - Removable steel feet
  - External air kit
  - Vacuum



Model: CIRCLE

#### COLORI - COLOURS - COULEURS - FARBEN - COLORES



p.46



# Stile e arredo

## CIRCLE BCS

Hermetic



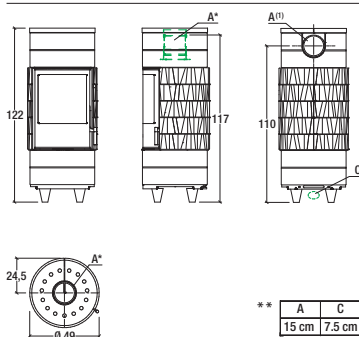
Energy class	<b>A+</b>
Type	<b>SL301-03</b>
Room heating capacity	m <sup>3</sup> <b>120 - 210</b>
Nominal heat output	kW <b>7,2</b>
Thermal efficiency	% <b>85,3</b>
Nominal consumption	kg/h <b>1,9</b>
Weight	kg <b>140</b>
Weight with HSS	kg <b>189</b>
Dimensions (WxDxH)	cm <b>49x49x122</b>
Certificazione ambientale*	<b>5 Stelle</b>

### MAIN FEATURES

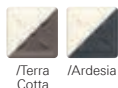


### GENERAL CHARACTERISTICS

- Steel firebox
- Majolica cladding
- Aluker fireplace
- Cast iron/Skamolex brazier
- Cast iron door
- Top flue outlet
- Rear flue outlet
- Air wash
- Tertiary air
- Humidifier
- Removable ash box
- Removable steel feet
- OPTIONAL
- External air kit
- Vacuum



### COLORI - COLOURS - COULEURS - FARBEN - COLORES



p.46

## E900 M con forno



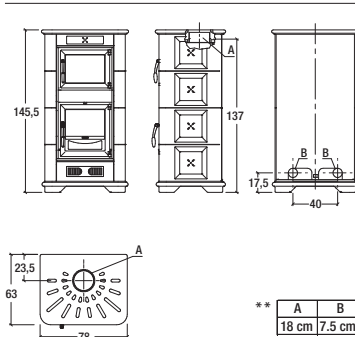
Energy class	<b>A</b>
Type	<b>E900</b>
Room heating capacity	m <sup>3</sup> <b>220 - 375</b>
Nominal heat output	kW <b>13,0</b>
Thermal efficiency	% <b>79,0</b>
Nominal consumption	kg/h <b>3,9</b>
Weight	kg <b>305</b>
Dimensions (WxDxH)	cm <b>78x63x146</b>
Oven dimens. (WxDxH)	cm <b>41x40x31</b>
Certificazione ambientale*	<b>4 Stelle</b>

### MAIN FEATURES



### GENERAL CHARACTERISTICS

- Steel firebox
- Inox steel oven with thermostat
- Cast iron fireplace
- Cast iron door
- Top flue outlet
- Air wash
- Ash Tray
- Orientable front ventilation
- Removable ash box
- OPTIONAL
- Vacuum



### COLORI - COLOURS - COULEURS - FARBEN - COLORES



p.126

## E924

Hermetic



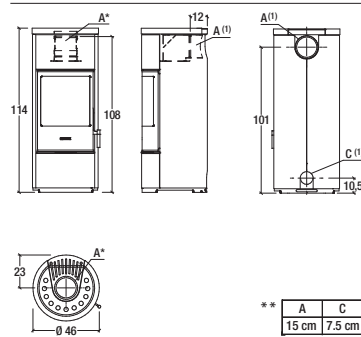
Energy class	<b>A+</b>
Type	<b>SL300-03</b>
Room heating capacity	m <sup>3</sup> <b>120 - 210</b>
Nominal heat output	kW <b>7,2</b>
Thermal efficiency	% <b>85,1</b>
Nominal consumption	kg/h <b>1,9</b>
Weight	kg <b>141</b>
Weight with HSS	kg <b>190</b>
Dimensions (WxDxH)	cm <b>46x46x114</b>
Certificazione ambientale*	<b>5 Stelle</b>

### MAIN FEATURES



### GENERAL CHARACTERISTICS

- Steel firebox
- Majolica cladding
- Aluker fireplace
- Cast iron/Skamolex brazier
- Steel door
- Top flue outlet
- Rear flue outlet
- Air wash
- Tertiary air
- Removable ash box
- OPTIONAL
- Vacuum
- External air kit
- Humidifier



### COLORI - COLOURS - COULEURS - FARBEN - COLORES



p.40

## E924 BCS

Hermetic



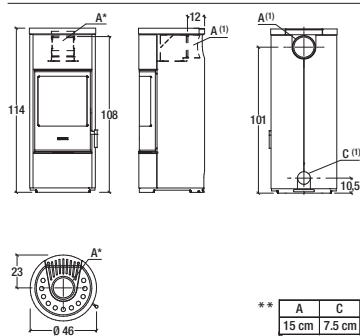
Energy class		<b>A+</b>
Type		<b>SL301-03</b>
Room heating capacity	m <sup>3</sup>	<b>120 - 210</b>
Nominal heat output	kW	<b>7,2</b>
Thermal efficiency	%	<b>85,3</b>
Nominal consumption	kg/h	<b>1,9</b>
Weight	kg	<b>141</b>
Weight with HSS	kg	<b>190</b>
Dimensions (WxDxH)	cm	<b>46x46x114</b>
Certificazione ambientale*		<b>5 Stelle</b>

### MAIN FEATURES



### GENERAL CHARACTERISTICS

- Steel firebox
  - Majolica cladding
  - Aluker fireplace
  - Cast iron/Skamolex brazier
  - Steel door
  - Top flue outlet
  - Rear flue outlet
  - Air wash
  - Tertiary air
  - Removable ash box
- OPTIONAL
- Vacuum
  - External air kit
  - Humidifier



### COLORI - COLOURS - COULEURS - FARBEN - COLORES



## E924 A

Hermetic



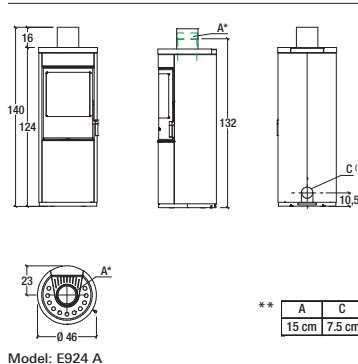
Energy class		<b>A+</b>
Type		<b>SL300-03</b>
Room heating capacity	m <sup>3</sup>	<b>120 - 210</b>
Nominal heat output	kW	<b>7,2</b>
Thermal efficiency	%	<b>85,1</b>
Nominal consumption	kg/h	<b>1,9</b>
Weight	kg	<b>143</b>
Dimensions (WxDxH)	cm	<b>46x46x124</b>
Certificazione ambientale*		<b>5 Stelle</b>

### MAIN FEATURES



### GENERAL CHARACTERISTICS

- Steel firebox
  - Majolica cladding
  - Aluker fireplace
  - Cast iron/Skamolex brazier
  - Steel door
  - Top flue outlet
  - Air wash
  - Tertiary air
  - Removable ash box
- OPTIONAL
- Vacuum



### COLORI - COLOURS - COULEURS - FARBEN - COLORES



## E924 A BCS

Hermetic



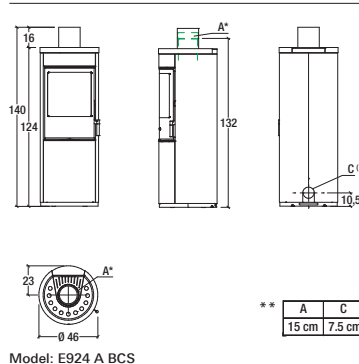
Energy class		<b>A+</b>
Type		<b>SL301-03</b>
Room heating capacity	m <sup>3</sup>	<b>120 - 210</b>
Nominal heat output	kW	<b>7,2</b>
Thermal efficiency	%	<b>85,3</b>
Nominal consumption	kg/h	<b>1,9</b>
Weight	kg	<b>143</b>
Dimensions (WxDxH)	cm	<b>46x46x124</b>
Certificazione ambientale*		<b>5 Stelle</b>

### MAIN FEATURES



### GENERAL CHARACTERISTICS

- Steel firebox
  - Majolica cladding
  - Aluker fireplace
  - Cast iron/Skamolex brazier
  - Steel door
  - Top flue outlet
  - Air wash
  - Tertiary air
  - Removable ash box
- OPTIONAL
- Vacuum



### COLORI - COLOURS - COULEURS - FARBEN - COLORES



# Stile e arredo

## E924 A-H

Hermetic



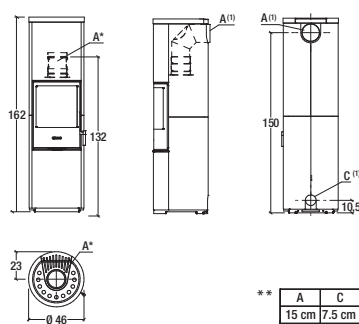
Energy class		<b>A+</b>
Type		<b>SL300-03</b>
Room heating capacity	m <sup>3</sup>	<b>120 - 210</b>
Nominal heat output	kW	<b>7,2</b>
Thermal efficiency	%	<b>85,1</b>
Nominal consumption	kg/h	<b>1,9</b>
Weight	kg	<b>163</b>
Weight with HSS	kg	<b>277</b>
Dimensions (WxDxH)	cm	<b>46x46x162</b>
Certificazione ambientale*		<b>5 Stelle</b>

### MAIN FEATURES



### GENERAL CHARACTERISTICS

- Steel firebox
  - Majolica cladding
  - Aluker fireplace
  - Cast iron/Skamolex brazier
  - Steel door
  - Top flue outlet
  - Rear flue outlet
  - Air wash
  - Tertiary air
  - Removable ash box
- OPTIONAL
- Vacuum
  - External air kit



### COLORI - COLOURS - COULEURS - FARBEN - COLORES



## E924 A-H BCS

Hermetic



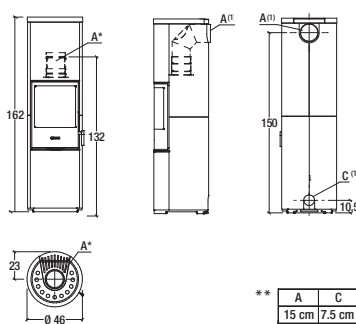
Energy class		<b>A+</b>
Type		<b>SL301-03</b>
Room heating capacity	m <sup>3</sup>	<b>120 - 210</b>
Nominal heat output	kW	<b>7,2</b>
Thermal efficiency	%	<b>85,3</b>
Nominal consumption	kg/h	<b>1,9</b>
Weight	kg	<b>163</b>
Weight with HSS	kg	<b>277</b>
Dimensions (WxDxH)	cm	<b>46x46x162</b>
Certificazione ambientale*		<b>5 Stelle</b>

### MAIN FEATURES



### GENERAL CHARACTERISTICS

- Steel firebox
  - Majolica cladding
  - Aluker fireplace
  - Cast iron/Skamolex brazier
  - Steel door
  - Top flue outlet
  - Rear flue outlet
  - Air wash
  - Tertiary air
  - Removable ash box
- OPTIONAL
- Vacuum
  - External air kit



### COLORI - COLOURS - COULEURS - FARBEN - COLORES



## E924 H

Hermetic



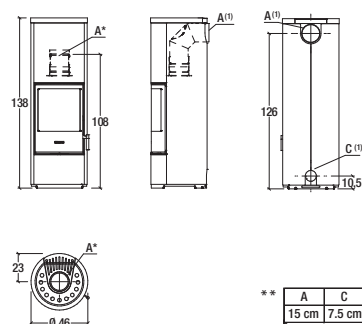
Energy class		<b>A+</b>
Type		<b>SL300-03</b>
Room heating capacity	m <sup>3</sup>	<b>120 - 210</b>
Nominal heat output	kW	<b>7,2</b>
Thermal efficiency	%	<b>85,1</b>
Nominal consumption	kg/h	<b>1,9</b>
Weight	kg	<b>151</b>
Weight with HSS	kg	<b>265</b>
Dimensions (WxDxH)	cm	<b>46x46x138</b>
Certificazione ambientale*		<b>5 Stelle</b>

### MAIN FEATURES



### GENERAL CHARACTERISTICS

- Steel firebox
  - Majolica cladding
  - Aluker fireplace
  - Cast iron/Skamolex brazier
  - Steel door
  - Top flue outlet
  - Rear flue outlet
  - Air wash
  - Tertiary air
  - Removable ash box
- OPTIONAL
- Vacuum
  - External air kit



### COLORI - COLOURS - COULEURS - FARBEN - COLORES





## E924 H BCS

Hermetic



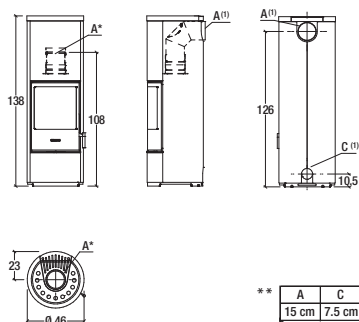
Energy class		<b>A+</b>
Type		<b>SL301-03</b>
Room heating capacity	m <sup>3</sup>	<b>120 - 210</b>
Nominal heat output	kW	<b>7,2</b>
Thermal efficiency	%	<b>85,3</b>
Nominal consumption	kg/h	<b>1,9</b>
Weight	kg	<b>151</b>
Weight with HSS	kg	<b>265</b>
Dimensions (WxDxH)	cm	<b>46x46x138</b>
Certificazione ambientale*		<b>5 Stelle</b>

### MAIN FEATURES



### GENERAL CHARACTERISTICS

- Steel firebox
  - Majolica cladding
  - Aluker fireplace
  - Cast iron/Skamolex brazier
  - Steel door
  - Top flue outlet
  - Rear flue outlet
  - Air wash
  - Tertiary air
  - Removable ash box
- OPTIONAL
- Vacuum
  - External air kit



### COLORI - COLOURS - COULEURS - FARBEN - COLORES



## E924 M

Hermetic



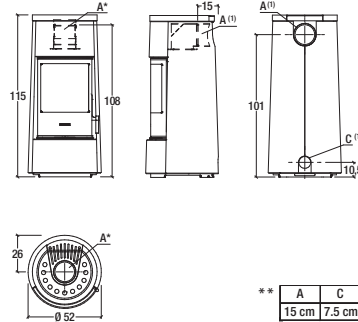
Energy class		<b>A+</b>
Type		<b>SL300-03</b>
Room heating capacity	m <sup>3</sup>	<b>120 - 210</b>
Nominal heat output	kW	<b>7,2</b>
Thermal efficiency	%	<b>85,1</b>
Nominal consumption	kg/h	<b>1,9</b>
Weight	kg	<b>147</b>
Weight with HSS	kg	<b>196</b>
Dimensions (WxDxH)	cm	<b>52x52x115</b>
Certificazione ambientale*		<b>5 Stelle</b>

### MAIN FEATURES



### GENERAL CHARACTERISTICS

- Steel firebox
  - Majolica cladding
  - Aluker fireplace
  - Cast iron/Skamolex brazier
  - Steel door
  - Top flue outlet
  - Rear flue outlet
  - Air wash
  - Tertiary air
  - Removable ash box
- OPTIONAL
- Vacuum
  - External air kit
  - Humidifier



### COLORI - COLOURS - COULEURS - FARBEN - COLORES



## E924 M BCS

Hermetic



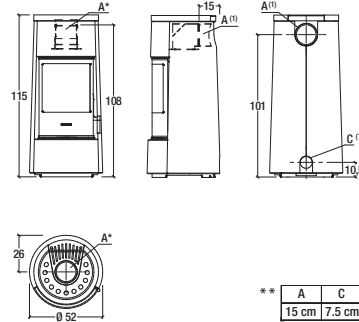
Energy class		<b>A+</b>
Type		<b>SL301-03</b>
Room heating capacity	m <sup>3</sup>	<b>120 - 210</b>
Nominal heat output	kW	<b>7,2</b>
Thermal efficiency	%	<b>85,3</b>
Nominal consumption	kg/h	<b>1,9</b>
Weight	kg	<b>147</b>
Weight with HSS	kg	<b>196</b>
Dimensions (WxDxH)	cm	<b>52x52x115</b>
Certificazione ambientale*		<b>5 Stelle</b>

### MAIN FEATURES



### GENERAL CHARACTERISTICS

- Steel firebox
  - Majolica cladding
  - Aluker fireplace
  - Cast iron/Skamolex brazier
  - Steel door
  - Top flue outlet
  - Rear flue outlet
  - Air wash
  - Tertiary air
  - Removable ash box
- OPTIONAL
- Vacuum
  - External air kit
  - Humidifier



### COLORI - COLOURS - COULEURS - FARBEN - COLORES



# Stile e arredo

## E928



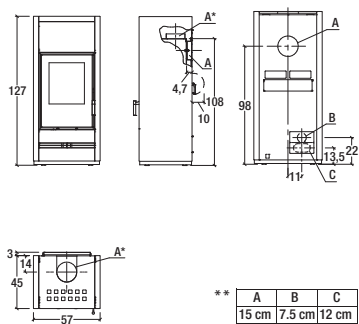
Energy class		<b>A+</b>
Type		<b>SL31-01</b>
Room heating capacity	m <sup>3</sup>	<b>185 - 315</b>
Nominal heat output	kW	<b>5,5 - 11,0</b>
Thermal efficiency	%	<b>83,1 - 86,0</b>
Nominal consumption	kg/h	<b>1,5 - 2,9</b>
Weight	kg	<b>240</b>
Weight with HSS	kg	<b>285</b>
Dimensions (WxDxH)	cm	<b>57x45x127</b>
Certificazione ambientale*		<b>5 Stelle</b>

### MAIN FEATURES



### GENERAL CHARACTERISTICS

- Steel firebox
  - Majolica cladding
  - Aluker fireplace
  - Cast iron brazier
  - Cast iron door
  - Top flue outlet
  - Rear flue outlet
  - Air wash
  - Tertiary air
  - Orientable front ventilation
  - Humidifier
  - Removable ash box
- OPTIONAL
- External air kit
  - Vacuum



Model: E928

### COLORI - COLOURS - COULEURS - FARBEN - COLORES



Bianco Nero Opaco Rosso Lava Terra Cotta

## E928 BCS

Hermetic



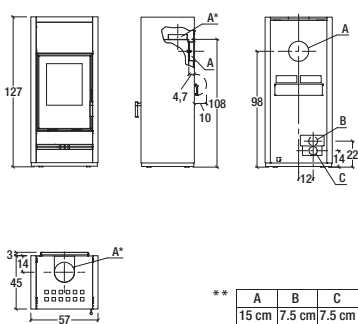
Energy class		<b>A+</b>
Type		<b>SL32-01</b>
Room heating capacity	m <sup>3</sup>	<b>185 - 320</b>
Nominal heat output	kW	<b>5,5 - 11,1</b>
Thermal efficiency	%	<b>84,8 - 86,6</b>
Nominal consumption	kg/h	<b>1,4 - 2,9</b>
Weight	kg	<b>245</b>
Weight with HSS	kg	<b>290</b>
Dimensions (WxDxH)	cm	<b>57x45x127</b>
Certificazione ambientale*		<b>5 Stelle</b>

### MAIN FEATURES



### GENERAL CHARACTERISTICS

- Steel firebox
  - Majolica cladding
  - Aluker fireplace
  - Cast iron brazier
  - Cast iron door
  - Top flue outlet
  - Rear flue outlet
  - Air wash
  - Tertiary air
  - Orientable front ventilation
  - Humidifier
  - Removable ash box
- OPTIONAL
- Vacuum



Model: E928 BCS

### COLORI - COLOURS - COULEURS - FARBEN - COLORES



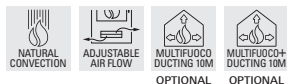
Bianco Nero Opaco Rosso Lava Terra Cotta

## E928 A



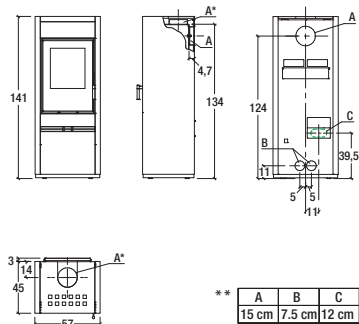
Energy class		<b>A+</b>
Type		<b>SL31-01</b>
Room heating capacity	m <sup>3</sup>	<b>185 - 315</b>
Nominal heat output	kW	<b>5,5 - 11,0</b>
Thermal efficiency	%	<b>83,1 - 86,0</b>
Nominal consumption	kg/h	<b>1,5 - 2,9</b>
Weight	kg	<b>255</b>
Dimensions (WxDxH)	cm	<b>57x45x141</b>
Certificazione ambientale*		<b>5 Stelle</b>

### MAIN FEATURES



### GENERAL CHARACTERISTICS

- Steel firebox
  - Majolica cladding
  - Aluker fireplace
  - Cast iron brazier
  - Cast iron door
  - Top flue outlet
  - Rear flue outlet
  - Air wash
  - Tertiary air
  - Humidifier
  - Removable ash box
- OPTIONAL
- External air kit
  - Vacuum



Model: E928 A

### COLORI - COLOURS - COULEURS - FARBEN - COLORES



Bianco Nero Opaco Rosso Lava Terra Cotta

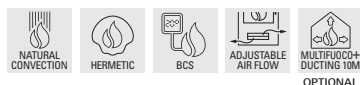
## E928 A BCS

Hermetic



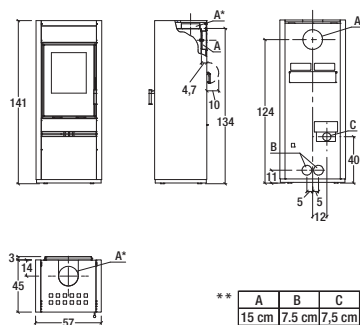
Energy class	<b>A+</b>
Type	<b>SL32-01</b>
Room heating capacity	m <sup>3</sup> <b>185 - 320</b>
Nominal heat output	kW <b>5,5 - 11,1</b>
Thermal efficiency	% <b>84,8 - 86,6</b>
Nominal consumption	kg/h <b>1,4 - 2,9</b>
Weight	kg <b>260</b>
Dimensions (WxDxH)	cm <b>57x45x141</b>
Certificazione ambientale*	<b>5 Stelle</b>

### MAIN FEATURES



### GENERAL CHARACTERISTICS

- Steel firebox **OPTIONAL**
- Majolica cladding
- Aluker fireplace
- Cast iron brazier
- Cast iron door
- Top flue outlet
- Rear flue outlet
- Air wash
- Tertiary air
- Humidifier
- Removable ash box
- Vacuum



Model: E928 A BCS

### COLORI - COLOURS - COULEURS - FARBEN - COLORES



Bianco  
Nero Opaco  
Rosso Lava  
Terra Cotta

## E928 C



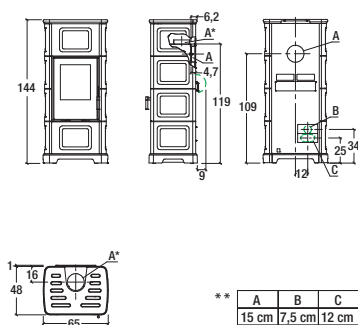
Energy class	<b>A+</b>
Type	<b>SL31-01</b>
Room heating capacity	m <sup>3</sup> <b>185 - 315</b>
Nominal heat output	kW <b>5,5 - 11,0</b>
Thermal efficiency	% <b>83,1 - 86,0</b>
Nominal consumption	kg/h <b>1,5 - 2,9</b>
Weight	kg <b>260</b>
Weight with HSS	kg <b>320</b>
Dimensions (WxDxH)	cm <b>65x48x144</b>
Certificazione ambientale*	<b>5 Stelle</b>

### MAIN FEATURES



### GENERAL CHARACTERISTICS

- Steel firebox **OPTIONAL**
- Majolica cladding
- Aluker fireplace
- Cast iron brazier
- Cast iron door
- Top flue outlet
- Rear flue outlet
- Air wash
- Tertiary air
- Humidifier
- Removable ash box
- External air kit
- Vacuum



Model: E928 C

### COLORI - COLOURS - COULEURS - FARBEN - COLORES



Bianco  
Bianco Grigio  
Canapa  
Kaki  
Rosso Lava  
Verde Mirto

## E928 C



Con bocchetta frontale  
With front air vent  
Avec bouche frontale  
Mit Luftaustrittsöffnung  
Con Boca frontal

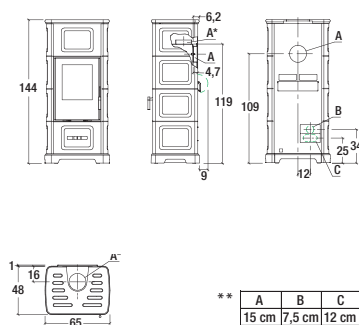
Energy class	<b>A+</b>
Type	<b>SL31-01</b>
Room heating capacity	m <sup>3</sup> <b>185 - 315</b>
Nominal heat output	kW <b>5,5 - 11,0</b>
Thermal efficiency	% <b>83,1 - 86,0</b>
Nominal consumption	kg/h <b>1,5 - 2,9</b>
Weight	kg <b>260</b>
Weight with HSS	kg <b>320</b>
Dimensions (WxDxH)	cm <b>65x48x144</b>
Certificazione ambientale*	<b>5 Stelle</b>

### MAIN FEATURES



### GENERAL CHARACTERISTICS

- Steel firebox **OPTIONAL**
- Majolica cladding
- Aluker fireplace
- Cast iron brazier
- Cast iron door
- Top flue outlet
- Rear flue outlet
- Air wash
- Tertiary air
- Humidifier
- Removable ash box
- External air kit
- Vacuum



Model: E928 C

### COLORI - COLOURS - COULEURS - FARBEN - COLORES



Bianco  
Bianco Grigio  
Canapa  
Kaki  
Rosso Lava  
Verde Mirto



# Stile e arredo

## E928 C BCS

Hermetic



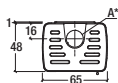
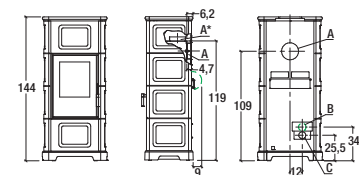
Energy class		<b>A+</b>
Type		<b>SL32-01</b>
Room heating capacity	m <sup>3</sup>	<b>185 - 320</b>
Nominal heat output	kW	<b>5,5 - 11,1</b>
Thermal efficiency	%	<b>84,8 - 86,6</b>
Nominal consumption	kg/h	<b>1,4 - 2,9</b>
Weight	kg	<b>265</b>
Weight with HSS	kg	<b>325</b>
Dimensions (WxDxH)	cm	<b>65x48x144</b>
Certificazione ambientale*		<b>5 Stelle</b>

### MAIN FEATURES



### GENERAL CHARACTERISTICS

- Steel firebox
  - Majolica cladding
  - Aluker fireplace
  - Cast iron brazier
  - Cast iron door
  - Top flue outlet
  - Rear flue outlet
  - Air wash
  - Tertiary air
  - Humidifier
  - Removable ash box
- OPTIONAL
- Vacuum



\*\*

A	B	C
15 cm	7,5 cm	7,5 cm

Model: E928 C BCS

### COLORI - COLOURS - COULEURS - FARBEN - COLORES



## E928 C BCS

Hermetic



Con bocchetta frontale  
With front air vent  
Avec bouche frontale  
Mit Luftaustrittsöffnung  
Con Boca frontal

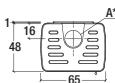
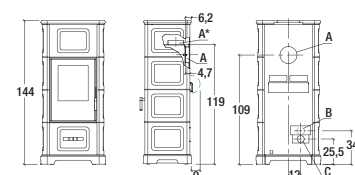
Energy class		<b>A+</b>
Type		<b>SL32-01</b>
Room heating capacity	m <sup>3</sup>	<b>185 - 320</b>
Nominal heat output	kW	<b>5,5 - 11,1</b>
Thermal efficiency	%	<b>84,8 - 86,6</b>
Nominal consumption	kg/h	<b>1,4 - 2,9</b>
Weight	kg	<b>265</b>
Weight with HSS	kg	<b>325</b>
Dimensions (WxDxH)	cm	<b>65x48x144</b>
Certificazione ambientale*		<b>5 Stelle</b>

### MAIN FEATURES



### GENERAL CHARACTERISTICS

- Steel firebox
  - Majolica cladding
  - Aluker fireplace
  - Cast iron brazier
  - Cast iron door
  - Top flue outlet
  - Rear flue outlet
  - Air wash
  - Tertiary air
  - Orientable front ventilation
- OPTIONAL
- Humidifier
  - Removable ash box
  - Vacuum



\*\*

A	B	C
15 cm	7,5 cm	7,5 cm

Model: E928 C BCS

### COLORI - COLOURS - COULEURS - FARBEN - COLORES



## E928 C-H



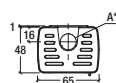
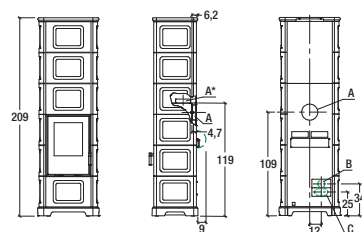
Energy class		<b>A+</b>
Type		<b>SL31-01</b>
Room heating capacity	m <sup>3</sup>	<b>185 - 315</b>
Nominal heat output	kW	<b>5,5 - 11,0</b>
Thermal efficiency	%	<b>83,1 - 86,0</b>
Nominal consumption	kg/h	<b>1,5 - 2,9</b>
Weight	kg	<b>310</b>
Weight with HSS	kg	<b>610</b>
Dimensions (WxDxH)	cm	<b>65x48x209</b>
Certificazione ambientale*		<b>5 Stelle</b>

### MAIN FEATURES



### GENERAL CHARACTERISTICS

- Steel firebox
  - Majolica cladding
  - Aluker fireplace
  - Cast iron brazier
  - Cast iron door
  - Top flue outlet
  - Rear flue outlet
  - Air wash
  - Tertiary air
  - Humidifier
  - Removable ash box
- OPTIONAL
- External air kit
  - Vacuum



\*\*

A	B	C
15 cm	7,5 cm	12 cm

Model: E928 C-H

### COLORI - COLOURS - COULEURS - FARBEN - COLORES



E928 C-H



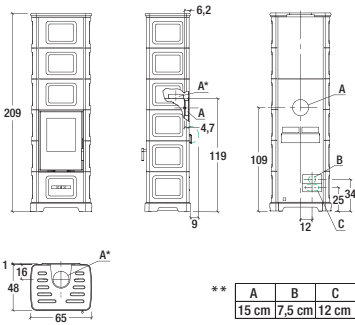
Energy class	<b>A+</b>
Type	<b>SL31-01</b>
Room heating capacity	m <sup>3</sup> <b>185 - 315</b>
Nominal heat output	kW <b>5,5 - 11,0</b>
Thermal efficiency	% <b>83,1 - 86,0</b>
Nominal consumption	kg/h <b>1,5 - 2,9</b>
Weight	kg <b>310</b>
Weight with HSS	kg <b>610</b>
Dimensions (WxDxH)	cm <b>65x48x209</b>
Certificazione ambientale*	<b>5 Stelle</b>

MAIN FEATURES



GENERAL CHARACTERISTICS

- Steel firebox
  - Majolica cladding
  - Aluker fireplace
  - Cast iron brazier
  - Cast iron door
  - Top flue outlet
  - Rear flue outlet
  - Air wash
  - Tertiary air
  - Humidifier
  - Removable ash box
- OPTIONAL
- External air kit
  - Vacuum



Model: E928 C-H

COLORI - COLOURS - COULEURS - FARBEN - COLORES



E928 C-H BCS

Hermetic



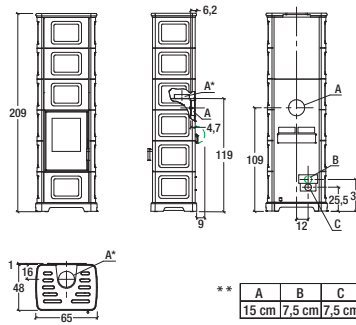
Energy class	<b>A+</b>
Type	<b>SL32-01</b>
Room heating capacity	m <sup>3</sup> <b>185 - 320</b>
Nominal heat output	kW <b>5,5 - 11,1</b>
Thermal efficiency	% <b>84,8 - 86,6</b>
Nominal consumption	kg/h <b>1,4 - 2,9</b>
Weight	kg <b>315</b>
Weight with HSS	kg <b>615</b>
Dimensions (WxDxH)	cm <b>65x48x209</b>
Certificazione ambientale*	<b>5 Stelle</b>

MAIN FEATURES



GENERAL CHARACTERISTICS

- Natural convection
  - Steel firebox
  - Majolica cladding
  - Aluker fireplace
  - Cast iron brazier
  - Cast iron door
  - Top flue outlet
  - Rear flue outlet
  - Air wash
  - Tertiary air
  - Humidifier
  - Removable ash box
- OPTIONAL
- Vacuum



Model: E928 C-H BCS

COLORI - COLOURS - COULEURS - FARBEN - COLORES



E928 C-H BCS

Hermetic



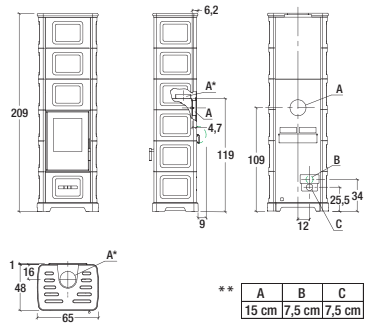
Energy class	<b>A+</b>
Type	<b>SL32-01</b>
Room heating capacity	m <sup>3</sup> <b>185 - 320</b>
Nominal heat output	kW <b>5,5 - 11,1</b>
Thermal efficiency	% <b>84,8 - 86,6</b>
Nominal consumption	kg/h <b>1,4 - 2,9</b>
Weight	kg <b>315</b>
Weight with HSS	kg <b>615</b>
Dimensions (WxDxH)	cm <b>65x48x209</b>
Certificazione ambientale*	<b>5 Stelle</b>

MAIN FEATURES



GENERAL CHARACTERISTICS

- Natural convection
  - Steel firebox
  - Majolica cladding
  - Aluker fireplace
  - Cast iron brazier
  - Cast iron door
  - Top flue outlet
  - Rear flue outlet
  - Air wash
  - Tertiary air
  - Humidifier
  - Removable ash box
- OPTIONAL
- Vacuum



Model: E928 C-H BCS

COLORI - COLOURS - COULEURS - FARBEN - COLORES



E928 C-M



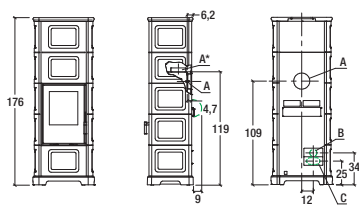
Energy class		<b>A+</b>
Type		<b>SL31-01</b>
Room heating capacity	m <sup>3</sup>	<b>185 - 315</b>
Nominal heat output	kW	<b>5,5 - 11,0</b>
Thermal efficiency	%	<b>83,1 - 86,0</b>
Nominal consumption	kg/h	<b>1,5 - 2,9</b>
Weight	kg	<b>285</b>
Weight with HSS	kg	<b>475</b>
Dimensions (WxDxH)	cm	<b>65x48x176</b>
Certificazione ambientale*		<b>5 Stelle</b>

MAIN FEATURES



GENERAL CHARACTERISTICS

- Natural convection **OPTIONAL**
- Steel firebox
- Aluker fireplace
- Cast iron brazier
- Cast iron door
- Top flue outlet
- Rear flue outlet
- Air wash
- Tertiary air
- Humidifier
- Removable ash box
- External air kit
- Vacuum



Model: E928 C-M

COLORI - COLOURS - COULEURS - FARBEN - COLORES



E928 C-M



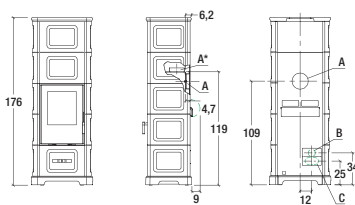
Energy class		<b>A+</b>
Type		<b>SL31-01</b>
Room heating capacity	m <sup>3</sup>	<b>185 - 315</b>
Nominal heat output	kW	<b>5,5 - 11,0</b>
Thermal efficiency	%	<b>83,1 - 86,0</b>
Nominal consumption	kg/h	<b>1,5 - 2,9</b>
Weight	kg	<b>285</b>
Weight with HSS	kg	<b>475</b>
Dimensions (WxDxH)	cm	<b>65x48x176</b>
Certificazione ambientale*		<b>5 Stelle</b>

MAIN FEATURES



GENERAL CHARACTERISTICS

- Natural convection **OPTIONAL**
- Steel firebox
- Aluker fireplace
- Cast iron brazier
- Cast iron door
- Top flue outlet
- Rear flue outlet
- Air wash
- Tertiary air
- Humidifier
- Removable ash box
- External air kit
- Vacuum



Model: E928 C-M

COLORI - COLOURS - COULEURS - FARBEN - COLORES



E928 C-M BCS

Hermetic



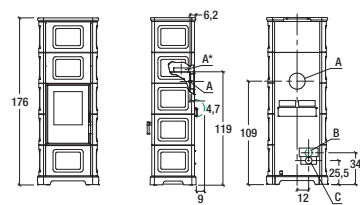
Energy class		<b>A+</b>
Type		<b>SL32-01</b>
Room heating capacity	m <sup>3</sup>	<b>185 - 320</b>
Nominal heat output	kW	<b>5,5 - 11,1</b>
Thermal efficiency	%	<b>84,8 - 86,6</b>
Nominal consumption	kg/h	<b>1,4 - 2,9</b>
Weight	kg	<b>290</b>
Weight with HSS	kg	<b>480</b>
Dimensions (WxDxH)	cm	<b>65x48x176</b>
Certificazione ambientale*		<b>5 Stelle</b>

MAIN FEATURES



GENERAL CHARACTERISTICS

- Natural convection **OPTIONAL**
- Steel firebox
- Aluker fireplace
- Cast iron brazier
- Cast iron door
- Top flue outlet
- Rear flue outlet
- Air wash
- Tertiary air
- Humidifier
- Removable ash box
- Vacuum



Model: E928 C-M BCS

COLORI - COLOURS - COULEURS - FARBEN - COLORES





E928 C-M BCS

Hermetic



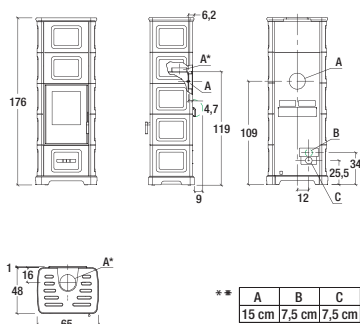
Energy class	<b>A+</b>
Type	<b>SL32-01</b>
Room heating capacity	m <sup>3</sup> <b>185 - 320</b>
Nominal heat output	kW <b>5,5 - 11,1</b>
Thermal efficiency	% <b>84,8 - 86,6</b>
Nominal consumption	kg/h <b>1,4 - 2,9</b>
Weight	kg <b>290</b>
Weight with HSS	kg <b>480</b>
Dimensions (WxDxH)	cm <b>65x48x176</b>
Certificazione ambientale*	<b>5 Stelle</b>

MAIN FEATURES



GENERAL CHARACTERISTICS

- Natural convection
  - Steel firebox
  - Aluker fireplace
  - Cast iron brazier
  - Cast iron door
  - Top flue outlet
  - Rear flue outlet
  - Air wash
  - Tertiary air
  - Orientable front ventilation
- Humidifier
  - Removable ash box
- OPTIONAL
- Vacuum



Model: E928 C-M BCS

COLORI - COLOURS - COULEURS - FARBEN - COLORES



E928 H



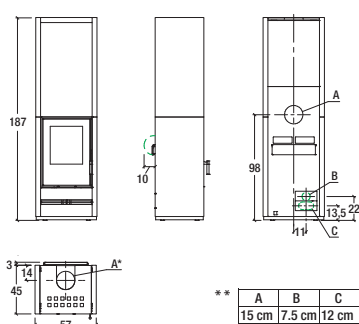
Energy class	<b>A+</b>
Type	<b>SL31-01</b>
Room heating capacity	m <sup>3</sup> <b>185 - 315</b>
Nominal heat output	kW <b>5,5 - 11,0</b>
Thermal efficiency	% <b>83,1 - 86,0</b>
Nominal consumption	kg/h <b>1,5 - 2,9</b>
Weight	kg <b>280</b>
Weight with HSS	kg <b>530</b>
Dimensions (WxDxH)	cm <b>57x45x187</b>
Certificazione ambientale*	<b>5 Stelle</b>

MAIN FEATURES



GENERAL CHARACTERISTICS

- Natural convection
  - Steel firebox
  - Aluker fireplace
  - Cast iron brazier
  - Cast iron door
  - Top flue outlet
  - Rear flue outlet
  - Air wash
  - Tertiary air
  - Orientable front ventilation
- Humidifier
  - Removable ash box
- OPTIONAL
- External air kit
  - Vacuum



Model: E928-H

COLORI - COLOURS - COULEURS - FARBEN - COLORES



E928 H BCS

Hermetic



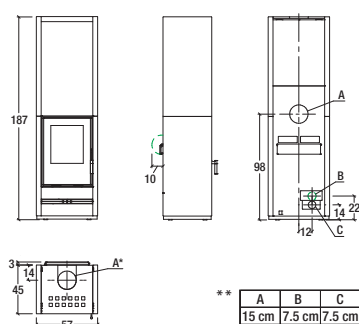
Energy class	<b>A+</b>
Type	<b>SL32-01</b>
Room heating capacity	m <sup>3</sup> <b>185 - 320</b>
Nominal heat output	kW <b>5,5 - 11,1</b>
Thermal efficiency	% <b>84,8 - 86,6</b>
Nominal consumption	kg/h <b>1,4 - 2,9</b>
Weight	kg <b>285</b>
Weight with HSS	kg <b>535</b>
Dimensions (WxDxH)	cm <b>57x45x187</b>
Certificazione ambientale*	<b>5 Stelle</b>

MAIN FEATURES



GENERAL CHARACTERISTICS

- Natural convection
  - Steel firebox
  - Aluker fireplace
  - Cast iron brazier
  - Cast iron door
  - Top flue outlet
  - Rear flue outlet
  - Air wash
  - Tertiary air
  - Orientable front ventilation
- Humidifier
  - Removable ash box
- OPTIONAL
- Vacuum



Model: E928-H BCS

COLORI - COLOURS - COULEURS - FARBEN - COLORES



## E928 M



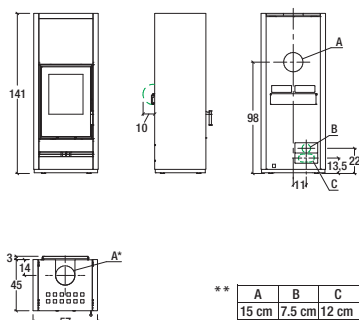
Energy class		<b>A+</b>
Type		<b>SL31-01</b>
Room heating capacity	m <sup>3</sup>	<b>185 - 315</b>
Nominal heat output	kW	<b>5,5 - 11,0</b>
Thermal efficiency	%	<b>83,1 - 86,0</b>
Nominal consumption	kg/h	<b>1,5 - 2,9</b>
Weight	kg	<b>250</b>
Weight with HSS	kg	<b>340</b>
Dimensions (WxDxH)	cm	<b>57x45x141</b>
Certificazione ambientale*		<b>5 Stelle</b>

### MAIN FEATURES



### GENERAL CHARACTERISTICS

- Natural convection
- Steel firebox
- Aluker fireplace
- Cast iron brazier
- Cast iron door
- Top flue outlet
- Rear flue outlet
- Air wash
- Tertiary air
- Orientable front ventilation
- Humidifier
- Removable ash box
- OPTIONAL
- External air kit
- Vacuum



Model: E928-M

### COLORI - COLOURS - COULEURS - FARBEN - COLORES



Bianco  
Nero Opaco  
Rosso Lava  
Terra Cotta

## E928 M BCS

Hermetic



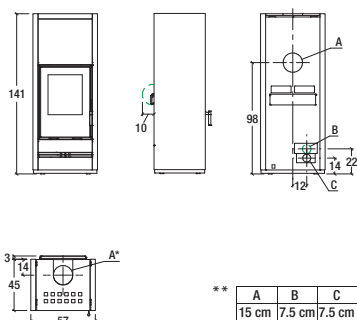
Energy class		<b>A+</b>
Type		<b>SL32-01</b>
Room heating capacity	m <sup>3</sup>	<b>185 - 320</b>
Nominal heat output	kW	<b>5,5 - 11,1</b>
Thermal efficiency	%	<b>84,8 - 86,6</b>
Nominal consumption	kg/h	<b>1,4 - 2,9</b>
Weight	kg	<b>255</b>
Weight with HSS	kg	<b>345</b>
Dimensions (WxDxH)	cm	<b>57x45x141</b>
Certificazione ambientale*		<b>5 Stelle</b>

### MAIN FEATURES



### GENERAL CHARACTERISTICS

- Natural convection
- Steel firebox
- Aluker fireplace
- Cast iron brazier
- Cast iron door
- Top flue outlet
- Rear flue outlet
- Air wash
- Tertiary air
- Orientable front ventilation
- Humidifier
- Removable ash box
- OPTIONAL
- Vacuum



Model: E928-M BCS

### COLORI - COLOURS - COULEURS - FARBEN - COLORES



Bianco  
Nero Opaco  
Rosso Lava  
Terra Cotta

## E928 R



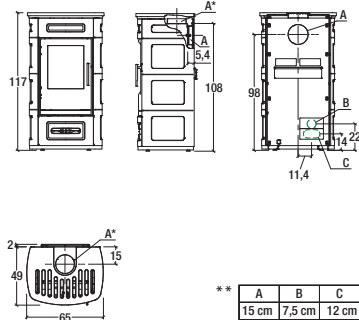
Energy class		<b>A+</b>
Type		<b>SL31-01</b>
Room heating capacity	m <sup>3</sup>	<b>185 - 315</b>
Nominal heat output	kW	<b>5,5 - 11,0</b>
Thermal efficiency	%	<b>83,1 - 86,0</b>
Nominal consumption	kg/h	<b>1,5 - 2,9</b>
Weight	kg	<b>228</b>
Dimensions (WxDxH)	cm	<b>65x49x117</b>
Certificazione ambientale*		<b>5 Stelle</b>

### MAIN FEATURES



### GENERAL CHARACTERISTICS

- Steel firebox
- Aluker fireplace
- Cast iron brazier
- Cast iron door
- Top flue outlet
- Rear flue outlet
- Air wash
- Tertiary air
- Removable ash box
- Orientable front ventilation
- Humidifier
- OPTIONAL
- Vacuum



Model: E928 R

### COLORI - COLOURS - COULEURS - FARBEN - COLORES



Bianco  
Bianco Grigio  
Canapa  
Verde Mirto  
Nero Opaco  
Rosso Lava

## E928 Steel



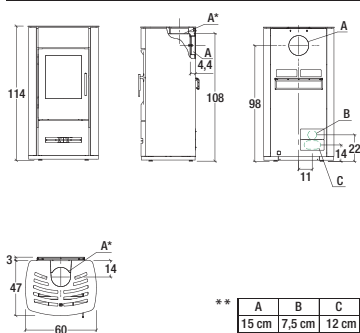
Energy class		<b>A+</b>
Type***		<b>SL31-01</b>
Room heating capacity	m <sup>3</sup>	<b>185 - 315</b>
Nominal heat output	kW	<b>5,5 - 11,0</b>
Thermal efficiency	%	<b>83,1 - 86,0</b>
Nominal consumption	kg/h	<b>1,5 - 2,9</b>
Weight	kg	<b>195</b>
Dimensions (WxDxH)	cm	<b>60x47x114</b>
Certificazione ambientale*		<b>5 Stelle</b>

### MAIN FEATURES

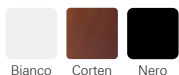


### GENERAL CHARACTERISTICS

- Steel firebox
- Steel cladding
- Cast iron brazier
- Cast iron door
- Top flue outlet
- Rear flue outlet
- Air wash
- Tertiary air
- Orientable front ventilation
- Humidifier
- Removable ash box
- External air kit
- Vacuum



### COLORI - COLOURS - COULEURS - FARBEN - COLORES



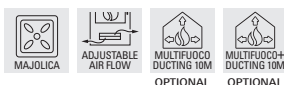
\*\*\*  
Versione scarico fumi superiore  
Top flue outlet version  
Version sortie des fumées supérieure  
Obere Rauchgasabzugsvariante  
Version salida de humos superior

## E928 S



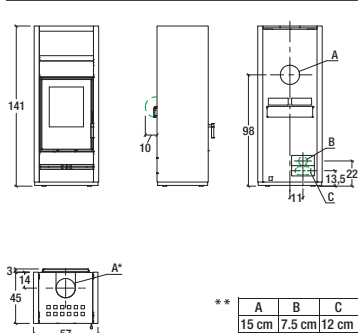
Energy class		<b>A+</b>
Type		<b>SL31-01</b>
Room heating capacity	m <sup>3</sup>	<b>185 - 315</b>
Nominal heat output	kW	<b>5,5 - 11,0</b>
Thermal efficiency	%	<b>83,1 - 86,0</b>
Nominal consumption	kg/h	<b>1,5 - 2,9</b>
Weight	kg	<b>260</b>
Dimensions (WxDxH)	cm	<b>57x45x141</b>
Certificazione ambientale*		<b>5 Stelle</b>

### MAIN FEATURES



### GENERAL CHARACTERISTICS

- Natural convection
- Steel firebox
- Aluker fireplace
- Cast iron brazier
- Cast iron door
- Top flue outlet
- Rear flue outlet
- Air wash
- Tertiary air
- Removable ash box
- Humidifier
- Orientable front ventilation
- External air kit
- Vacuum



### COLORI - COLOURS - COULEURS - FARBEN - COLORES



\*\*\*  
Versione scarico fumi superiore  
Top flue outlet version  
Version sortie des fumées supérieure  
Obere Rauchgasabzugsvariante  
Version salida de humos superior

## E928 S BCS

Hermetic



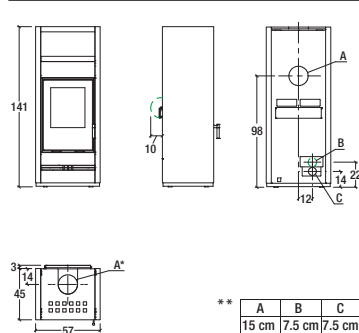
Energy class		<b>A+</b>
Type		<b>SL32-01</b>
Room heating capacity	m <sup>3</sup>	<b>185 - 320</b>
Nominal heat output	kW	<b>5,5 - 11,1</b>
Thermal efficiency	%	<b>84,8 - 86,6</b>
Nominal consumption	kg/h	<b>1,4 - 2,9</b>
Weight	kg	<b>265</b>
Dimensions (WxDxH)	cm	<b>57x45x141</b>
Certificazione ambientale*		<b>5 Stelle</b>

### MAIN FEATURES

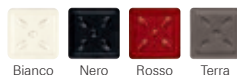


### GENERAL CHARACTERISTICS

- Natural convection
- Steel firebox
- Aluker fireplace
- Cast iron brazier
- Cast iron door
- Top flue outlet
- Rear flue outlet
- Air wash
- Tertiary air
- Humidifier
- Removable ash box
- Orientable front ventilation
- External air kit
- Vacuum



### COLORI - COLOURS - COULEURS - FARBEN - COLORES



\*\*\*  
Versione scarico fumi superiore  
Top flue outlet version  
Version sortie des fumées supérieure  
Obere Rauchgasabzugsvariante  
Version salida de humos superior



# Stile e arredo

## E929 C

Hermetic



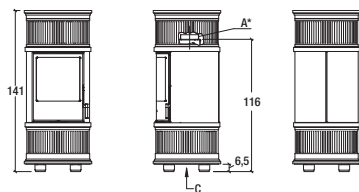
Energy class		<b>A+</b>
Type		<b>SL310-04</b>
Room heating capacity	m <sup>3</sup>	<b>135 - 230</b>
Nominal heat output	kW	<b>7,9</b>
Thermal efficiency	%	<b>85,7</b>
Nominal consumption	kg/h	<b>2,2</b>
Weight	kg	<b>183</b>
Weight with HSS	kg	<b>233</b>
Dimensions (WxDxH)	cm	<b>59x59x141</b>
Certificazione ambientale*		<b>4 Stelle</b>

### MAIN FEATURES



### GENERAL CHARACTERISTICS

- Natural convection **OPTIONAL**
- Steel firebox
- Aluker fireplace
- Cast iron/Skamolex brazier
- Steel door
- Top flue outlet
- Air wash
- Tertiary air
- Removable ash box
- Vacuum
- External air kit



Model: E929 C

### COLORI - COLOURS - COULEURS - FARBEN - COLORES



Bianco Bordeaux Canapa



/Terra /Blu  
Bruna Verdemare

p.70

## E929 C

Hermetic



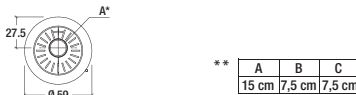
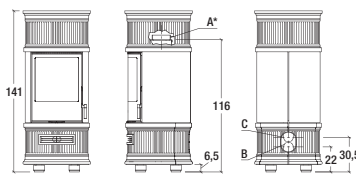
Energy class		<b>A+</b>
Type		<b>SL310-04</b>
Room heating capacity	m <sup>3</sup>	<b>135 - 230</b>
Nominal heat output	kW	<b>7,9</b>
Thermal efficiency	%	<b>85,7</b>
Nominal consumption	kg/h	<b>2,2</b>
Weight	kg	<b>183</b>
Weight with HSS	kg	<b>233</b>
Dimensions (WxDxH)	cm	<b>59x59x141</b>
Certificazione ambientale*		<b>4 Stelle</b>

### MAIN FEATURES



### GENERAL CHARACTERISTICS

- Natural convection
- Steel firebox
- Aluker fireplace
- Cast iron/Skamolex brazier
- Steel door
- Top flue outlet
- Air wash
- Tertiary air
- Orientable front ventilation
- Removable ash box
- Vacuum
- External air kit

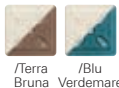


Model: E929 C

### COLORI - COLOURS - COULEURS - FARBEN - COLORES



Bianco Bordeaux Canapa



/Terra /Blu  
Bruna Verdemare

p.70

## E929 C BCS

Hermetic



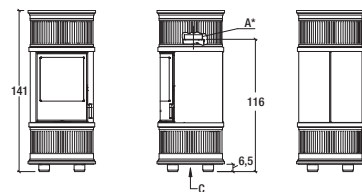
Energy class		<b>A+</b>
Type		<b>SL311-04</b>
Room heating capacity	m <sup>3</sup>	<b>130 - 225</b>
Nominal heat output	kW	<b>7,8</b>
Thermal efficiency	%	<b>87,6</b>
Nominal consumption	kg/h	<b>2,1</b>
Weight	kg	<b>183</b>
Weight with HSS	kg	<b>233</b>
Dimensions (WxDxH)	cm	<b>59x59x141</b>
Certificazione ambientale*		<b>4 Stelle</b>

### MAIN FEATURES



### GENERAL CHARACTERISTICS

- Natural convection **OPTIONAL**
- Steel firebox
- Aluker fireplace
- Cast iron/Skamolex brazier
- Steel door
- Top flue outlet
- Air wash
- Tertiary air
- Removable ash box
- Vacuum
- External air kit



Model: E929 C BCS

### COLORI - COLOURS - COULEURS - FARBEN - COLORES



Bianco Bordeaux Canapa



/Terra /Blu  
Bruna Verdemare

p.70

## E929 C BCS

Hermetic



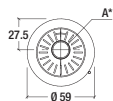
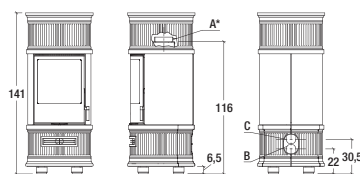
Energy class	<b>A+</b>
Type	<b>SL311-04</b>
Room heating capacity	m <sup>3</sup> <b>130 - 225</b>
Nominal heat output	kW <b>7,8</b>
Thermal efficiency	% <b>87,6</b>
Nominal consumption	kg/h <b>2,1</b>
Weight	kg <b>183</b>
Weight with HSS	kg <b>233</b>
Dimensions (WxDxH)	cm <b>59x59x141</b>
Certificazione ambientale*	<b>4 Stelle</b>

### MAIN FEATURES



### GENERAL CHARACTERISTICS

- Natural convection
- Steel firebox
- Aluker fireplace
- Cast iron/Skamolex brazier
- Steel door
- Top flue outlet
- Air wash
- Tertiary air
- Orientable front ventilation
- Removable ash box
- Vacuum
- External air kit



\*\*

A	B	C
15 cm	7,5 cm	7,5 cm

Model: E929 C BCS

### COLORI - COLOURS - COULEURS - FARBEN - COLORES



Bianco Bordeaux Canapa



Terra Bruna Blu Verdemare

p.70

## E929 C-H

Hermetic



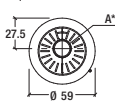
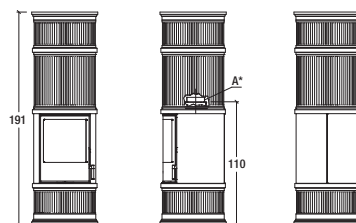
Energy class	<b>A+</b>
Type	<b>SL310-04</b>
Room heating capacity	m <sup>3</sup> <b>135 - 230</b>
Nominal heat output	kW <b>7,9</b>
Thermal efficiency	% <b>85,7</b>
Nominal consumption	kg/h <b>2,2</b>
Weight	kg <b>206</b>
Weight with HSS	kg <b>422</b>
Dimensions (WxDxH)	cm <b>59x59x191</b>
Certificazione ambientale*	<b>4 Stelle</b>

### MAIN FEATURES



### GENERAL CHARACTERISTICS

- Natural convection
- Steel firebox
- Aluker fireplace
- Cast iron/Skamolex brazier
- Steel door
- Top flue outlet
- Air wash
- Tertiary air
- Removable ash box
- Vacuum
- External air kit



\*\*

A
15 cm

Model: E929 C-H

### COLORI - COLOURS - COULEURS - FARBEN - COLORES



Bianco Bordeaux Canapa



Terra Bruna Blu Verdemare

p.72

## E929 C-H

Hermetic



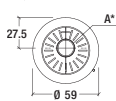
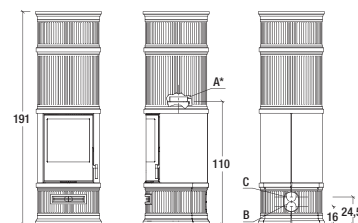
Energy class	<b>A+</b>
Type	<b>SL310-04</b>
Room heating capacity	m <sup>3</sup> <b>135 - 230</b>
Nominal heat output	kW <b>7,9</b>
Thermal efficiency	% <b>85,7</b>
Nominal consumption	kg/h <b>2,2</b>
Weight	kg <b>206</b>
Weight with HSS	kg <b>422</b>
Dimensions (WxDxH)	cm <b>59x59x191</b>
Certificazione ambientale*	<b>4 Stelle</b>

### MAIN FEATURES



### GENERAL CHARACTERISTICS

- Natural convection
- Steel firebox
- Aluker fireplace
- Cast iron/Skamolex brazier
- Steel door
- Top flue outlet
- Air wash
- Tertiary air
- Orientable front ventilation
- Removable ash box
- Vacuum
- External air kit



\*\*

A	B	C
15 cm	7,5 cm	7,5 cm

Model: E929 C-H

### COLORI - COLOURS - COULEURS - FARBEN - COLORES



Bianco Bordeaux Canapa



Terra Bruna Blu Verdemare

p.72

# Stile e arredo

## E929 C-H BCS

Hermetic



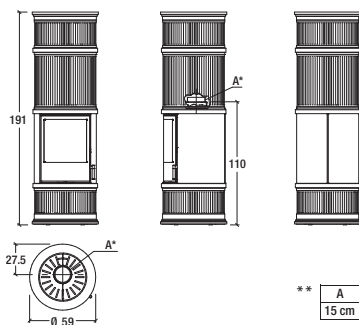
Energy class		<b>A+</b>
Type		<b>SL311-04</b>
Room heating capacity	m <sup>3</sup>	<b>130 - 225</b>
Nominal heat output	kW	<b>7,8</b>
Thermal efficiency	%	<b>87,6</b>
Nominal consumption	kg/h	<b>2,1</b>
Weight	kg	<b>206</b>
Weight with HSS	kg	<b>422</b>
Dimensions (WxDxH)	cm	<b>59x59x191</b>
Certificazione ambientale*		<b>4 Stelle</b>

### MAIN FEATURES



### GENERAL CHARACTERISTICS

- Natural convection **OPTIONAL**
- Steel firebox
- Aluker fireplace
- Cast iron/Skamolex brazier
- Steel door
- Top flue outlet
- Air wash
- Tertiary air
- Removable ash box
- Vacuum
- External air kit



Model: E929 C-H BCS

### COLORI - COLOURS - COULEURS - FARBEN - COLORES



p.72

## E929 C-H BCS

Hermetic



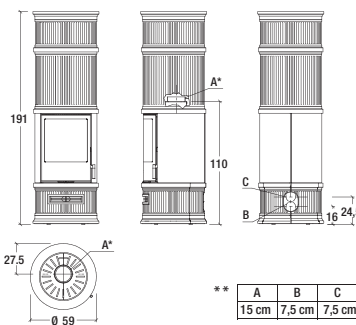
Energy class		<b>A+</b>
Type		<b>SL311-04</b>
Room heating capacity	m <sup>3</sup>	<b>130 - 225</b>
Nominal heat output	kW	<b>7,8</b>
Thermal efficiency	%	<b>87,6</b>
Nominal consumption	kg/h	<b>2,1</b>
Weight	kg	<b>206</b>
Weight with HSS	kg	<b>422</b>
Dimensions (WxDxH)	cm	<b>59x59x191</b>
Certificazione ambientale*		<b>4 Stelle</b>

### MAIN FEATURES



### GENERAL CHARACTERISTICS

- Natural convection
- Steel firebox
- Aluker fireplace
- Cast iron/Skamolex brazier
- Steel door
- Top flue outlet
- Air wash
- Tertiary air
- Orientable front ventilation
- Removable ash box
- Vacuum
- External air kit



Model: E929 C-H BCS

### COLORI - COLOURS - COULEURS - FARBEN - COLORES



p.72

## E929 D

Hermetic



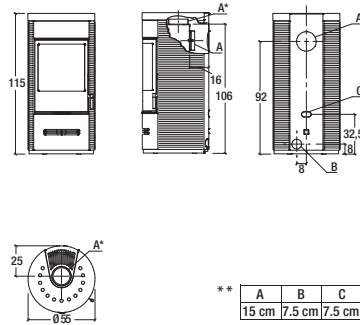
Energy class		<b>A+</b>
Type		<b>SL310-04</b>
Room heating capacity	m <sup>3</sup>	<b>135 - 230</b>
Nominal heat output	kW	<b>7,9</b>
Thermal efficiency	%	<b>85,7</b>
Nominal consumption	kg/h	<b>2,2</b>
Weight	kg	<b>164</b>
Dimensions (WxDxH)	cm	<b>55x55x115</b>
Certificazione ambientale*		<b>4 Stelle</b>

### MAIN FEATURES



### GENERAL CHARACTERISTICS

- Natural convection
- Steel firebox
- Aluker fireplace
- Cast iron/Skamolex brazier
- Steel door
- Top flue outlet
- Rear flue outlet
- Humidifier
- Air wash
- Tertiary air
- Removable ash box
- Orientable front ventilation
- Vacuum



Model: E929 D

### COLORI - COLOURS - COULEURS - FARBEN - COLORES



p.54



## E929 D BCS

Hermetic



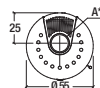
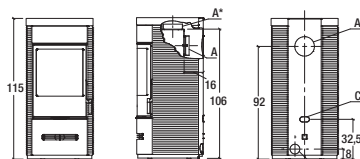
Energy class	<b>A+</b>
Type	<b>SL311-04</b>
Room heating capacity	m <sup>3</sup> <b>130 - 225</b>
Nominal heat output	kW <b>7,8</b>
Thermal efficiency	% <b>87,6</b>
Nominal consumption	kg/h <b>2,1</b>
Weight	kg <b>164</b>
Dimensions (WxDxH)	cm <b>55x55x115</b>
Certificazione ambientale*	<b>4 Stelle</b>

### MAIN FEATURES



### GENERAL CHARACTERISTICS

- Natural convection
- Steel firebox
- Aluker fireplace
- Cast iron/Skamolex brazier
- Steel door
- Top flue outlet
- Rear flue outlet
- Humidifier
- Air wash
- Tertiary air
- Removable ash box
- Orientable front ventilation
- OPTIONAL
- Vacuum



\*\*

A	B	C
15 cm	7.5 cm	7.5 cm

Model: E929 D BCS

### COLORI - COLOURS - COULEURS - FARBEN - COLORES



## E929 D-H

Hermetic



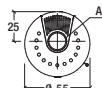
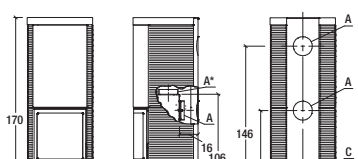
Energy class	<b>A+</b>
Type	<b>SL310-04</b>
Room heating capacity	m <sup>3</sup> <b>135 - 230</b>
Nominal heat output	kW <b>7,9</b>
Thermal efficiency	% <b>85,7</b>
Nominal consumption	kg/h <b>2,2</b>
Weight	kg <b>194</b>
Weight with HSS	kg <b>360</b>
Dimensions (WxDxH)	cm <b>55x55x170</b>
Certificazione ambientale*	<b>4 Stelle</b>

### MAIN FEATURES



### GENERAL CHARACTERISTICS

- Natural convection
- Steel firebox
- Aluker fireplace
- Cast iron/Skamolex brazier
- Steel door
- Top flue outlet
- Rear flue outlet
- Humidifier
- Air wash
- Tertiary air
- Removable ash box
- Orientable front ventilation
- OPTIONAL
- Vacuum



\*\*

A	B	C
15 cm	7.5 cm	7.5 cm

Model: E929 D-H

### COLORI - COLOURS - COULEURS - FARBEN - COLORES



## E929 D-H BCS

Hermetic



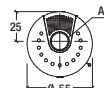
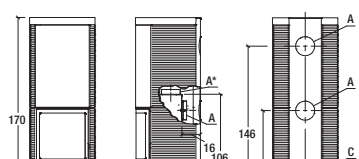
Energy class	<b>A+</b>
Type	<b>SL311-04</b>
Room heating capacity	m <sup>3</sup> <b>130 - 225</b>
Nominal heat output	kW <b>7,8</b>
Thermal efficiency	% <b>87,6</b>
Nominal consumption	kg/h <b>2,1</b>
Weight	kg <b>194</b>
Weight with HSS	kg <b>360</b>
Dimensions (WxDxH)	cm <b>55x55x170</b>
Certificazione ambientale*	<b>4 Stelle</b>

### MAIN FEATURES



### GENERAL CHARACTERISTICS

- Natural convection
- Steel firebox
- Aluker fireplace
- Cast iron/Skamolex brazier
- Steel door
- Top flue outlet
- Rear flue outlet
- Humidifier
- Air wash
- Tertiary air
- Removable ash box
- Orientable front ventilation
- OPTIONAL
- Vacuum



\*\*

A	B	C
15 cm	7.5 cm	7.5 cm

Model: E929 D-H BCS

### COLORI - COLOURS - COULEURS - FARBEN - COLORES



# Stile e arredo

## E929 M

Hermetic



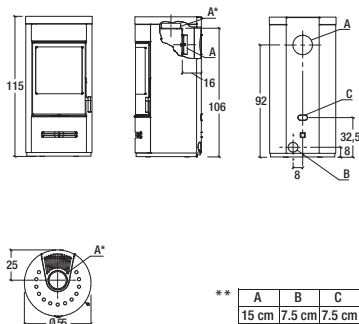
Energy class	<b>A+</b>
Type	<b>SL310-04</b>
Room heating capacity	m <sup>3</sup> <b>135 - 230</b>
Nominal heat output	kW <b>7,9</b>
Thermal efficiency	% <b>85,7</b>
Nominal consumption	kg/h <b>2,2</b>
Weight	kg <b>163</b>
Dimensions (WxDxH)	cm <b>55x55x115</b>
Certificazione ambientale*	<b>4 Stelle</b>

### MAIN FEATURES



### GENERAL CHARACTERISTICS

- Steel firebox
- Majolica cladding
- Aluker fireplace
- Cast iron/Skamolex brazier
- Steel door
- Top flue outlet
- Rear flue outlet
- Humidifier
- Air wash
- Tertiary air
- Removable ash box
- Orientable front ventilation
- OPTIONAL
- Vacuum



Model: E929 M

### COLORI - COLOURS - COULEURS - FARBEN - COLORES



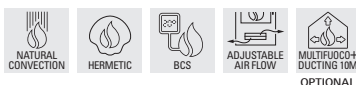
## E929 M BCS

Hermetic



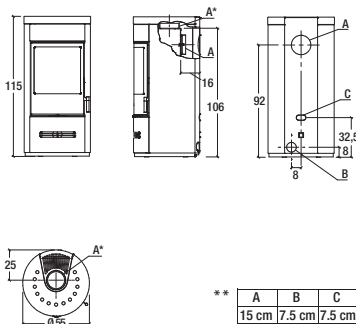
Energy class	<b>A+</b>
Type	<b>SL311-04</b>
Room heating capacity	m <sup>3</sup> <b>130 - 225</b>
Nominal heat output	kW <b>7,8</b>
Thermal efficiency	% <b>87,6</b>
Nominal consumption	kg/h <b>2,1</b>
Weight	kg <b>163</b>
Dimensions (WxDxH)	cm <b>55x55x115</b>
Certificazione ambientale*	<b>4 Stelle</b>

### MAIN FEATURES



### GENERAL CHARACTERISTICS

- Steel firebox
- Majolica cladding
- Aluker fireplace
- Cast iron/Skamolex brazier
- Steel door
- Top flue outlet
- Rear flue outlet
- Humidifier
- Air wash
- Tertiary air
- Removable ash box
- Orientable front ventilation
- OPTIONAL
- Vacuum



Model: E929 M BCS

### COLORI - COLOURS - COULEURS - FARBEN - COLORES



## E929 M-H

Hermetic



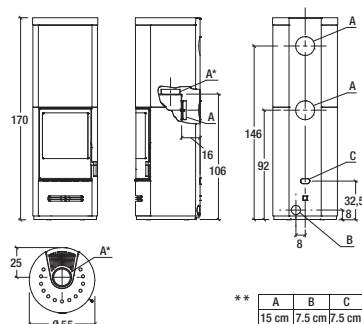
Energy class	<b>A+</b>
Type	<b>SL310-04</b>
Room heating capacity	m <sup>3</sup> <b>135 - 230</b>
Nominal heat output	kW <b>7,9</b>
Thermal efficiency	% <b>85,7</b>
Nominal consumption	kg/h <b>2,2</b>
Weight	kg <b>191</b>
Weight with HSS	kg <b>357</b>
Dimensions (WxDxH)	cm <b>55x55x170</b>
Certificazione ambientale*	<b>4 Stelle</b>

### MAIN FEATURES



### GENERAL CHARACTERISTICS

- Natural convection
- Steel firebox
- Aluker fireplace
- Cast iron/Skamolex brazier
- Steel door
- Top flue outlet
- Rear flue outlet
- Air wash
- Orientable front ventilation
- Tertiary air
- Removable ash box
- OPTIONAL
- Vacuum



Model: E929 M-H

### COLORI - COLOURS - COULEURS - FARBEN - COLORES



## E929 M-H BCS

Hermetic



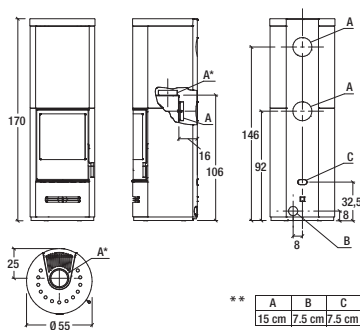
Energy class	<b>A+</b>
Type	<b>SL311-04</b>
Room heating capacity	m <sup>3</sup> <b>130 - 225</b>
Nominal heat output	kW <b>7,8</b>
Thermal efficiency	% <b>87,6</b>
Nominal consumption	kg/h <b>2,1</b>
Weight	kg <b>191</b>
Weight with HSS	kg <b>357</b>
Dimensions (WxDxH)	cm <b>55x55x170</b>
Certificazione ambientale*	<b>4 Stelle</b>

### MAIN FEATURES



### GENERAL CHARACTERISTICS

- Natural convection
- Steel firebox
- Aluker fireplace
- Cast iron/Skamolex brazier
- Steel door
- Top flue outlet
- Rear flue outlet
- Air wash
- Orientable front ventilation
- Tertiary air
- Removable ash box
- Vacuum



Model: E929 M-H BCS

### COLORI - COLOURS - COULEURS - FARBEN - COLORES



## E929 T

Hermetic



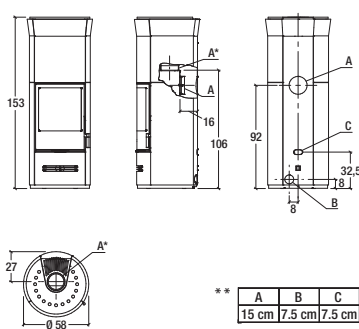
Energy class	<b>A+</b>
Type	<b>SL310-04</b>
Room heating capacity	m <sup>3</sup> <b>135 - 230</b>
Nominal heat output	kW <b>7,9</b>
Thermal efficiency	% <b>85,7</b>
Nominal consumption	kg/h <b>2,2</b>
Weight	kg <b>183</b>
Weight with HSS	kg <b>250</b>
Dimensions (WxDxH)	cm <b>58x58x153</b>
Certificazione ambientale*	<b>4 Stelle</b>

### MAIN FEATURES



### GENERAL CHARACTERISTICS

- Natural convection
- Steel firebox
- Aluker fireplace
- Cast iron/Skamolex brazier
- Steel door
- Top flue outlet
- Rear flue outlet
- Air wash
- Orientable front ventilation
- Tertiary air
- Removable ash box
- Vacuum



Model: E929 T

### COLORI - COLOURS - COULEURS - FARBEN - COLORES



## E929 T BCS

Hermetic



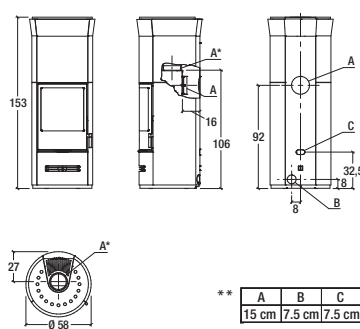
Energy class	<b>A+</b>
Type	<b>SL311-04</b>
Room heating capacity	m <sup>3</sup> <b>130 - 225</b>
Nominal heat output	kW <b>7,8</b>
Thermal efficiency	% <b>87,6</b>
Nominal consumption	kg/h <b>2,1</b>
Weight	kg <b>183</b>
Weight with HSS	kg <b>250</b>
Dimensions (WxDxH)	cm <b>58x58x153</b>
Certificazione ambientale*	<b>4 Stelle</b>

### MAIN FEATURES



### GENERAL CHARACTERISTICS

- Natural convection
- Steel firebox
- Aluker fireplace
- Cast iron/Skamolex brazier
- Steel door
- Top flue outlet
- Rear flue outlet
- Air wash
- Orientable front ventilation
- Tertiary air
- Removable ash box
- Vacuum



Model: E929 T BCS

### COLORI - COLOURS - COULEURS - FARBEN - COLORES





# Stile e arredo

## QUBE 1



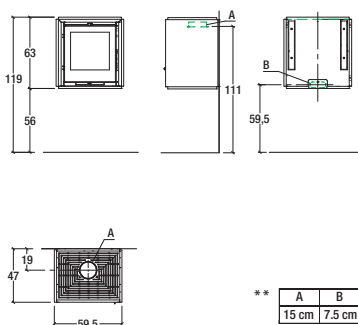
Energy class	<b>A</b>
Type	<b>SL321-02</b>
Room heating capacity	m <sup>3</sup> <b>150 - 260</b>
Nominal heat output	kW <b>4,5 - 9,0</b>
Thermal efficiency	% <b>80,0 - 80,5</b>
Nominal consumption	kg/h <b>1,4 - 2,7</b>
Weight	kg <b>150</b>
Dimensions (WxDxH)	cm <b>60x47x63</b>
Certificazione ambientale*	<b>4 Stelle</b>

### MAIN FEATURES



### GENERAL CHARACTERISTICS

- Steel firebox **OPTIONAL**
- Majolica cladding
- Aluker fireplace
- Cast iron brazier
- Cast iron door
- Top flue outlet
- Rear flue outlet
- Air wash
- Removable ash box
- Orientable front ventilation
- Vacuum



Model: QUBE 1

### COLORI - COLOURS - COULEURS - FARBEN - COLORES



## QUBE 1

with shelf



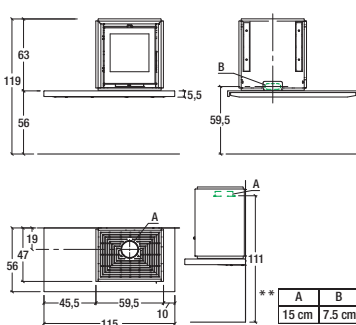
Energy class	<b>A</b>
Type	<b>SL321-02</b>
Room heating capacity	m <sup>3</sup> <b>150 - 260</b>
Nominal heat output	kW <b>4,5 - 9,0</b>
Thermal efficiency	% <b>80,0 - 80,5</b>
Nominal consumption	kg/h <b>1,4 - 2,7</b>
Weight	kg <b>180</b>
Dimensions (WxDxH)	cm <b>60x47x63</b>
Certificazione ambientale*	<b>4 Stelle</b>

### MAIN FEATURES



### GENERAL CHARACTERISTICS

- Steel firebox **OPTIONAL**
- Majolica cladding
- Aluker fireplace
- Cast iron brazier
- Cast iron door
- Top flue outlet
- Rear flue outlet
- Air wash
- Removable ash box
- Orientable front ventilation
- Vacuum



Model: QUBE 1

### COLORI - COLOURS - COULEURS - FARBEN - COLORES



## QUBE 2



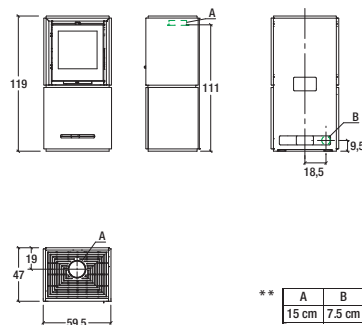
Energy class	<b>A</b>
Type	<b>SL321-02</b>
Room heating capacity	m <sup>3</sup> <b>150 - 260</b>
Nominal heat output	kW <b>4,5 - 9,0</b>
Thermal efficiency	% <b>80,0 - 80,5</b>
Nominal consumption	kg/h <b>1,4 - 2,7</b>
Weight	kg <b>205</b>
Dimensions (WxDxH)	cm <b>60x47x119</b>
Certificazione ambientale*	<b>4 Stelle</b>

### MAIN FEATURES



### GENERAL CHARACTERISTICS

- Steel firebox **OPTIONAL**
- Majolica cladding
- Aluker fireplace
- Cast iron brazier
- Cast iron door
- Top flue outlet
- Rear flue outlet
- Air wash
- Removable ash box
- Orientable front ventilation
- Vacuum



Model: QUBE 2

### COLORI - COLOURS - COULEURS - FARBEN - COLORES



## QUBE 3



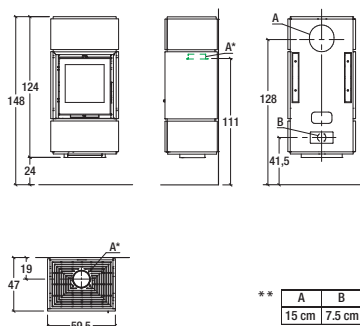
Energy class	<b>A</b>
Type	<b>SL321-02</b>
Room heating capacity	m <sup>3</sup> <b>150 - 260</b>
Nominal heat output	kW <b>4,5 - 9,0</b>
Thermal efficiency	% <b>80,0 - 80,5</b>
Nominal consumption	kg/h <b>1,4 - 2,7</b>
Weight	kg <b>211</b>
Dimensions (WxDxH)	cm <b>60x47x124</b>
Certificazione ambientale*	<b>4 Stelle</b>

### MAIN FEATURES



### GENERAL CHARACTERISTICS

- Steel firebox **OPTIONAL**
- Majolica cladding
- Aluker fireplace
- Cast iron brazier
- Cast iron door
- Top flue outlet
- Rear flue outlet
- Air wash
- Removable ash box
- Orientable front ventilation
- Vacuum



### COLORI - COLOURS - COULEURS - FARBEN - COLORES



## QUBE 4



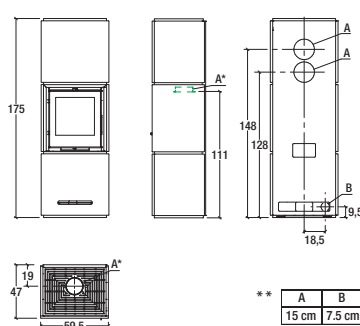
Energy class	<b>A</b>
Type	<b>SL321-02</b>
Room heating capacity	m <sup>3</sup> <b>150 - 260</b>
Nominal heat output	kW <b>4,5 - 9,0</b>
Thermal efficiency	% <b>80,0 - 80,5</b>
Nominal consumption	kg/h <b>1,4 - 2,7</b>
Weight	kg <b>250</b>
Dimensions (WxDxH)	cm <b>60x47x175</b>
Certificazione ambientale*	<b>4 Stelle</b>

### MAIN FEATURES



### GENERAL CHARACTERISTICS

- Steel firebox **OPTIONAL**
- Majolica cladding
- Aluker fireplace
- Cast iron brazier
- Cast iron door
- Top flue outlet
- Rear flue outlet
- Air wash
- Removable ash box
- Orientable front ventilation
- Vacuum



### COLORI - COLOURS - COULEURS - FARBEN - COLORES



## ROUND

Hermetic



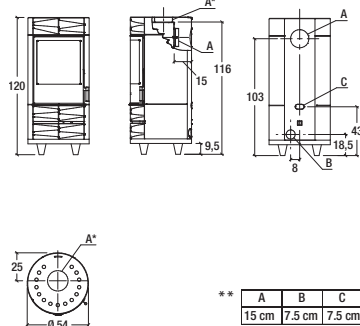
Energy class	<b>A+</b>
Type	<b>SL310-04</b>
Room heating capacity	m <sup>3</sup> <b>135 - 230</b>
Nominal heat output	kW <b>7,9</b>
Thermal efficiency	% <b>85,7</b>
Nominal consumption	kg/h <b>2,2</b>
Weight	kg <b>162</b>
Dim. (WxDxH) cm	<b>54x54x110 (120 with feet)</b>
Certificazione ambientale*	<b>4 Stelle</b>

### MAIN FEATURES

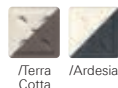


### GENERAL CHARACTERISTICS

- Natural convection
- Steel firebox
- Aluker fireplace
- Cast iron/Skamolex brazier
- Steel door
- Top flue outlet
- Rear flue outlet
- Air wash
- Tertiary air
- Removable ash box
- Orientable front ventilation
- Humidifier
- Removable steel feet
- Vacuum **OPTIONAL**



### COLORI - COLOURS - COULEURS - FARBEN - COLORES



# Stile e arredo

## ROUND BCS

Hermetic



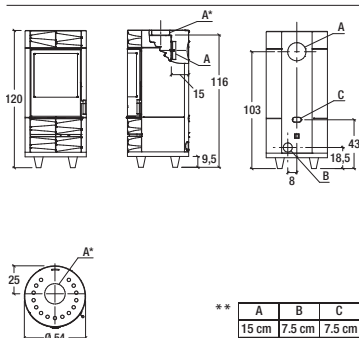
Energy class	<b>A+</b>
Type	<b>SL311-04</b>
Room heating capacity	m <sup>3</sup> <b>130 - 225</b>
Nominal heat output	kW <b>7,8</b>
Thermal efficiency	% <b>87,6</b>
Nominal consumption	kg/h <b>2,1</b>
Weight	kg <b>162</b>
Dim. (WxDxH) cm	<b>54x54x110 (120 with feet)</b>
Certificazione ambientale*	<b>4 Stelle</b>

### MAIN FEATURES



### GENERAL CHARACTERISTICS

- Natural convection
- Steel firebox
- Aluker fireplace
- Cast iron/Skamolex brazier
- Steel door
- Top flue outlet
- Rear flue outlet
- Air wash
- Tertiary air
- Removable ash box
- Orientable front ventilation
- Humidifier
- Removable steel feet
- OPTIONAL
- Vacuum



### COLORI - COLOURS - COULEURS - FARBEN - COLORES



p.64

## ROUND-H

Hermetic



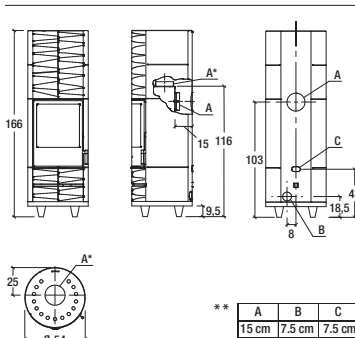
Energy class	<b>A+</b>
Type	<b>SL310-04</b>
Room heating capacity	m <sup>3</sup> <b>135 - 230</b>
Nominal heat output	kW <b>7,9</b>
Thermal efficiency	% <b>85,7</b>
Nominal consumption	kg/h <b>2,2</b>
Weight	kg <b>185</b>
Weight with HSS	kg <b>318</b>
Dim. (WxDxH) cm	<b>54x54x156 (166 with feet)</b>
Certificazione ambientale*	<b>4 Stelle</b>

### MAIN FEATURES



### GENERAL CHARACTERISTICS

- Natural convection
- Steel firebox
- Aluker fireplace
- Cast iron/Skamolex brazier
- Steel door
- Top flue outlet
- Rear flue outlet
- Air wash
- Orientable front ventilation
- Tertiary air
- Removable ash box
- Removable steel feet
- OPTIONAL
- Vacuum



### COLORI - COLOURS - COULEURS - FARBEN - COLORES



p.68

## ROUND-H BCS

Hermetic



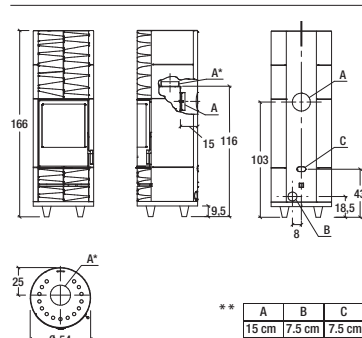
Energy class	<b>A+</b>
Type	<b>SL311-04</b>
Room heating capacity	m <sup>3</sup> <b>130 - 225</b>
Nominal heat output	kW <b>7,8</b>
Thermal efficiency	% <b>87,6</b>
Nominal consumption	kg/h <b>2,1</b>
Weight	kg <b>185</b>
Weight with HSS	kg <b>318</b>
Dim. (WxDxH) cm	<b>54x54x156 (166 with feet)</b>
Certificazione ambientale*	<b>4 Stelle</b>

### MAIN FEATURES



### GENERAL CHARACTERISTICS

- Natural convection
- Steel firebox
- Aluker fireplace
- Cast iron/Skamolex brazier
- Steel door
- Top flue outlet
- Rear flue outlet
- Air wash
- Orientable front ventilation
- Tertiary air
- Removable ash box
- Removable steel feet
- OPTIONAL
- Vacuum



### COLORI - COLOURS - COULEURS - FARBEN - COLORES



p.68



**ROUND-M**

Hermetic



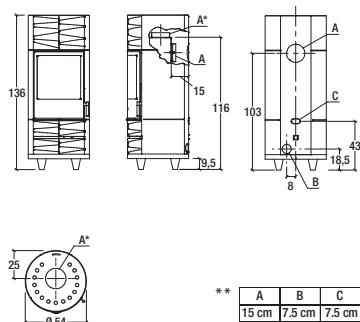
Energy class	<b>A+</b>
Type	<b>SL310-04</b>
Room heating capacity	m <sup>3</sup> <b>135 - 230</b>
Nominal heat output	kW <b>7,9</b>
Thermal efficiency	% <b>85,7</b>
Nominal consumption	kg/h <b>2,2</b>
Weight	kg <b>170</b>
Weight with HSS	kg <b>204</b>
Dim. (WxDxH) cm	<b>54x54x126 (136 with feet)</b>
Certificazione ambientale*	<b>4 Stelle</b>

**MAIN FEATURES**



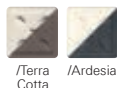
**GENERAL CHARACTERISTICS**

- Natural convection
- Steel firebox
- Aluker fireplace
- Cast iron/Skamolex brazier
- Steel door
- Top flue outlet
- Rear flue outlet
- Air wash
- Orientable front ventilation
- Tertiary air
- Removable ash box
- Removable steel feet
- OPTIONAL
- Vacuum



Model: ROUND-M

**COLORI - COLOURS - COULEURS - FARBEN - COLORES**



**ROUND-M BCS**

Hermetic



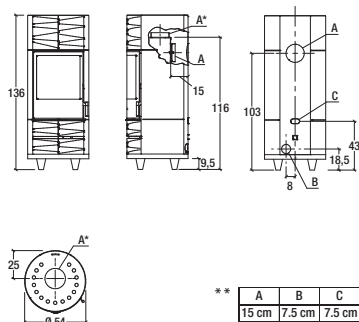
Energy class	<b>A+</b>
Type	<b>SL311-04</b>
Room heating capacity	m <sup>3</sup> <b>130 - 225</b>
Nominal heat output	kW <b>7,8</b>
Thermal efficiency	% <b>87,6</b>
Nominal consumption	kg/h <b>2,1</b>
Weight	kg <b>170</b>
Weight with HSS	kg <b>204</b>
Dim. (WxDxH) cm	<b>54x54x126 (136 with feet)</b>
Certificazione ambientale*	<b>4 Stelle</b>

**MAIN FEATURES**



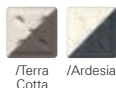
**GENERAL CHARACTERISTICS**

- Natural convection
- Steel firebox
- Aluker fireplace
- Cast iron/Skamolex brazier
- Steel door
- Top flue outlet
- Rear flue outlet
- Air wash
- Orientable front ventilation
- Tertiary air
- Removable ash box
- Removable steel feet
- OPTIONAL
- Vacuum



Model: ROUND-M BCS

**COLORI - COLOURS - COULEURS - FARBEN - COLORES**



**THELMA**



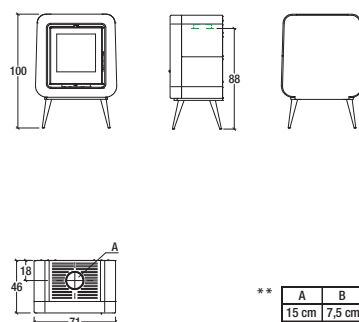
Energy class	<b>A</b>
Type	<b>SL322-02</b>
Room heating capacity	m <sup>3</sup> <b>150 - 260</b>
Nominal heat output	kW <b>4,5 - 9,0</b>
Thermal efficiency	% <b>80,0 - 80,5</b>
Nominal consumption	kg/h <b>1,4 - 2,7</b>
Weight	kg <b>165</b>
Dimensions (WxDxH)	cm <b>71x46x100</b>
Certificazione ambientale*	<b>4 Stelle</b>

**MAIN FEATURES**



**GENERAL CHARACTERISTICS**

- Steel firebox
- Majolica cladding
- Aluker fireplace
- Cast iron door
- Cast iron door
- Top flue outlet
- Air wash
- Humidifier
- Removable ash box
- Orientable front ventilation
- OPTIONAL
- Vacuum



Model: THELMA

**COLORI - COLOURS - COULEURS - FARBEN - COLORES**



## E124

Hermetic



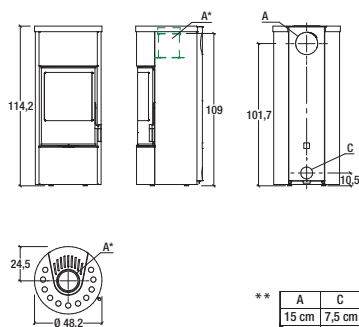
Energy class		<b>A+</b>
Type		<b>SL300-03</b>
Room heating capacity	m <sup>3</sup>	<b>120 - 210</b>
Nominal heat output	kW	<b>7,2</b>
Thermal efficiency	%	<b>85,1</b>
Nominal consumption	kg/h	<b>1,9</b>
Weight	kg	<b>150</b>
Weight with HSS	kg	<b>190</b>
Dimensions (WxDxH)	cm	<b>49x49x115</b>
Certificazione ambientale*		<b>5 Stelle</b>

### MAIN FEATURES

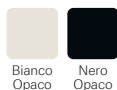


### GENERAL CHARACTERISTICS

- Natural convection
- Steel firebox
- Steel cladding
- Majolica top
- Aluker fireplace
- Cast iron/Skamolex brazier
- Steel door
- Top flue outlet
- Air wash
- Tertiary air
- Removable ash box
- OPTIONAL
- Rear flue outlet
- Humidifier
- Vacuum



COLORI - COLOURS - COULEURS - FARBEN - COLORES



## E124 BCS

Hermetic



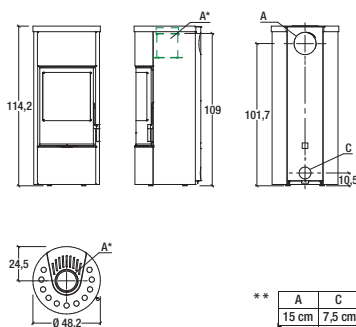
Energy class		<b>A+</b>
Type		<b>SL301-03</b>
Room heating capacity	m <sup>3</sup>	<b>120 - 210</b>
Nominal heat output	kW	<b>7,2</b>
Thermal efficiency	%	<b>85,3</b>
Nominal consumption	kg/h	<b>1,9</b>
Weight	kg	<b>150</b>
Weight with HSS	kg	<b>190</b>
Dimensions (WxDxH)	cm	<b>49x49x115</b>
Certificazione ambientale*		<b>5 Stelle</b>

### MAIN FEATURES

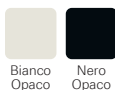


### GENERAL CHARACTERISTICS

- Natural convection
- Steel firebox
- Steel cladding
- Majolica top
- Aluker fireplace
- Cast iron/Skamolex brazier
- Steel door
- Top flue outlet
- Air wash
- Tertiary air
- Removable ash box
- OPTIONAL
- Rear flue outlet
- Humidifier
- Vacuum



COLORI - COLOURS - COULEURS - FARBEN - COLORES



## E124 A

Hermetic



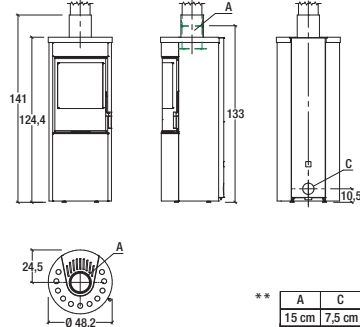
Energy class		<b>A+</b>
Type		<b>SL300-03</b>
Room heating capacity	m <sup>3</sup>	<b>120 - 210</b>
Nominal heat output	kW	<b>7,2</b>
Thermal efficiency	%	<b>85,1</b>
Nominal consumption	kg/h	<b>1,9</b>
Weight	kg	<b>115</b>
Dimensions (WxDxH)	cm	<b>49x49x125</b>
Certificazione ambientale*		<b>5 Stelle</b>

### MAIN FEATURES



### GENERAL CHARACTERISTICS

- Natural convection
- Steel firebox
- Steel cladding
- Majolica top
- Aluker fireplace
- Cast iron/Skamolex brazier
- Steel door
- Top flue outlet
- Air wash
- Removable ash box
- OPTIONAL
- Humidifier
- Vacuum



COLORI - COLOURS - COULEURS - FARBEN - COLORES



## E124 A BCS

Hermetic



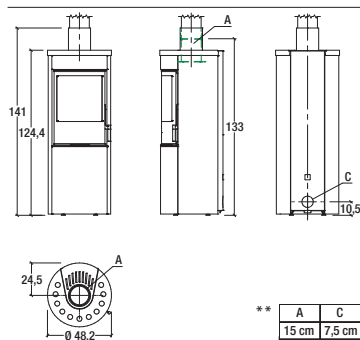
Energy class		<b>A+</b>
Type		<b>SL301-03</b>
Room heating capacity	m <sup>3</sup>	<b>120 - 210</b>
Nominal heat output	kW	<b>7,2</b>
Thermal efficiency	%	<b>85,3</b>
Nominal consumption	kg/h	<b>1,9</b>
Weight	kg	<b>115</b>
Dimensions (WxDxH)	cm	<b>49x49x125</b>
Certificazione ambientale*		<b>5 Stelle</b>

### MAIN FEATURES



### GENERAL CHARACTERISTICS

- Natural convection OPTIONAL
- Steel firebox
- Steel cladding
- Majolica top
- Aluker fireplace
- Cast iron/Skamolex brazier
- Steel door
- Top flue outlet
- Air wash
- Removable ash box
- Humidifier
- Vacuum



COLORI - COLOURS - COULEURS - FARBEN - COLORES



Bianco Opaco  
Nero Opaco

## E128



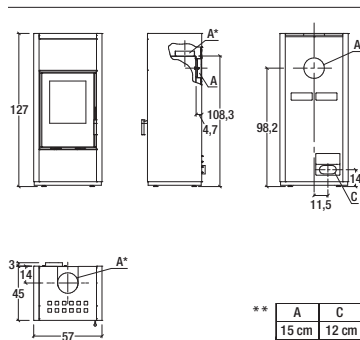
Energy class		<b>A+</b>
Type		<b>SL31-01</b>
Room heating capacity	m <sup>3</sup>	<b>185 - 315</b>
Nominal heat output	kW	<b>5,5 - 11,0</b>
Thermal efficiency	%	<b>83,1 - 86,0</b>
Nominal consumption	kg/h	<b>1,5 - 2,9</b>
Weight	kg	<b>208</b>
Dimensions (WxDxH)	cm	<b>57x45x127</b>
Certificazione ambientale*		<b>5 Stelle</b>

### MAIN FEATURES

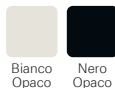


### GENERAL CHARACTERISTICS

- Natural convection
- Steel firebox
- Steel cladding
- Majolica top
- Aluker fireplace
- Cast iron brazier
- Cast iron door
- Top flue outlet
- Rear flue outlet
- Air wash
- Tertiary air
- Removable ash box
- Humidifier
- Vacuum



COLORI - COLOURS - COULEURS - FARBEN - COLORES



Bianco Opaco  
Nero Opaco

## E128

Multifuoco® System



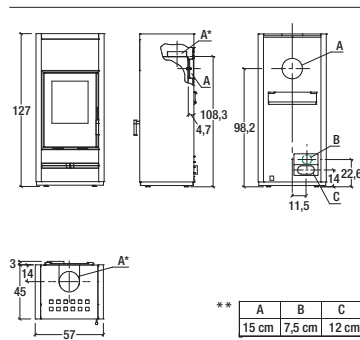
Energy class		<b>A+</b>
Type		<b>SL31-03</b>
Room heating capacity	m <sup>3</sup>	<b>185 - 315</b>
Nominal heat output	kW	<b>5,5 - 11,0</b>
Thermal efficiency	%	<b>84,3 - 87,4</b>
Nominal consumption	kg/h	<b>1,4 - 2,8</b>
Weight	kg	<b>212</b>
Dimensions (WxDxH)	cm	<b>57x45x127</b>
Certificazione ambientale*		<b>5 Stelle</b>

### MAIN FEATURES



### GENERAL CHARACTERISTICS

- Natural convection
- Steel firebox
- Steel cladding
- Majolica top
- Aluker fireplace
- Cast iron brazier
- Cast iron door
- Top flue outlet
- Rear flue outlet
- Air wash
- Tertiary air
- Removable ash box
- Orientable front ventilation
- Humidifier
- Vacuum



COLORI - COLOURS - COULEURS - FARBEN - COLORES



Bianco Opaco  
Nero Opaco



E128 BCS

Hermetic



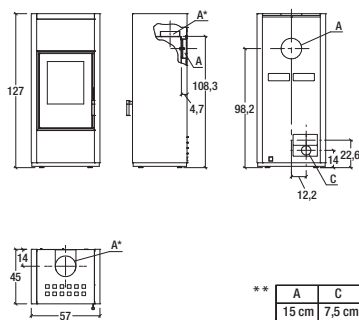
Energy class		<b>A+</b>
Type		<b>SL32-01</b>
Room heating capacity	m <sup>3</sup>	<b>185 - 320</b>
Nominal heat output	kW	<b>5,5 - 11,1</b>
Thermal efficiency	%	<b>84,8 - 86,6</b>
Nominal consumption	kg/h	<b>1,4 - 2,9</b>
Weight	kg	<b>232</b>
Weight with HSS	kg	<b>262</b>
Dimensions (WxDxH)	cm	<b>57x45x127</b>
Certificazione ambientale*		<b>5 Stelle</b>

MAIN FEATURES



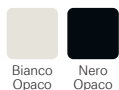
GENERAL CHARACTERISTICS

- Natural convection
- Steel firebox
- Steel cladding
- Majolica top
- Aluker fireplace
- Cast iron brazier
- Cast iron door
- Top flue outlet
- Rear flue outlet
- Air wash
- Tertiary air
- Removable ash box
- OPTIONAL
- Humidifier
- Vacuum



Model: E128 BCS

COLORI - COLOURS - COULEURS - FARBEN - COLORES



E128 BCS

Hermetic - Multifuoco® System



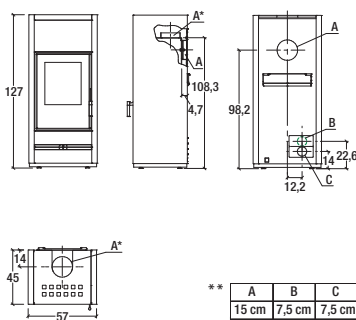
Energy class		<b>A+</b>
Type		<b>SL32-03</b>
Room heating capacity	m <sup>3</sup>	<b>185 - 315</b>
Nominal heat output	kW	<b>5,5 - 11,0</b>
Thermal efficiency	%	<b>85,5 - 87,2</b>
Nominal consumption	kg/h	<b>1,4 - 2,8</b>
Weight	kg	<b>236</b>
Weight with HSS	kg	<b>262</b>
Dimensions (WxDxH)	cm	<b>57x45x127</b>
Certificazione ambientale*		<b>5 Stelle</b>

MAIN FEATURES



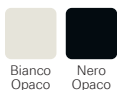
GENERAL CHARACTERISTICS

- Natural convection
- Steel firebox
- Steel cladding
- Majolica top
- Aluker fireplace
- Cast iron brazier
- Steel door
- Top flue outlet
- Rear flue outlet
- Air wash
- Tertiary air
- Removable ash box
- Orientable front ventilation
- OPTIONAL
- HSS
- Humidifier
- Vacuum



Model: E128 BCS

COLORI - COLOURS - COULEURS - FARBEN - COLORES



E128 A



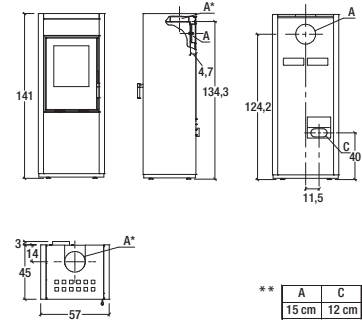
Energy class		<b>A+</b>
Type		<b>SL31-01</b>
Room heating capacity	m <sup>3</sup>	<b>185 - 315</b>
Nominal heat output	kW	<b>5,5 - 11,0</b>
Thermal efficiency	%	<b>83,1 - 86,0</b>
Nominal consumption	kg/h	<b>1,5 - 2,9</b>
Weight	kg	<b>220</b>
Dimensions (WxDxH)	cm	<b>57x45x141</b>
Certificazione ambientale*		<b>5 Stelle</b>

MAIN FEATURES



GENERAL CHARACTERISTICS

- Natural convection
- Steel firebox
- Steel cladding
- Majolica top
- Aluker fireplace
- Cast iron brazier
- Cast iron door
- Top flue outlet
- Rear flue outlet
- Air wash
- Removable ash box
- OPTIONAL
- Humidifier
- Vacuum



Model: E128 A

COLORI - COLOURS - COULEURS - FARBEN - COLORES



E128 A

Multifuoco® System



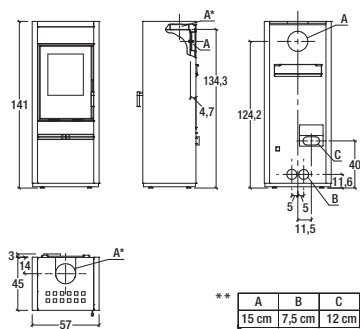
Energy class	<b>A+</b>
Type	<b>SL31-03</b>
Room heating capacity	m <sup>3</sup> <b>185 - 315</b>
Nominal heat output	kW <b>5,5 - 11,0</b>
Thermal efficiency	% <b>84,3 - 87,4</b>
Nominal consumption	kg/h <b>1,4 - 2,8</b>
Weight	kg <b>224</b>
Dimensions (WxDxH)	cm <b>57x45x141</b>
Certificazione ambientale*	<b>5 Stelle</b>

MAIN FEATURES



GENERAL CHARACTERISTICS

- Natural convection
  - Steel firebox
  - Steel cladding
  - Majolica top
  - Aluker fireplace
  - Cast iron brazier
  - Cast iron door
  - Top flue outlet
  - Rear flue outlet
  - Orientable front ventilation
- OPTIONAL
- Air wash
  - Removable ash box
  - Humidifier
  - Vacuum



COLORI - COLOURS - COULEURS - FARBEN - COLORES



E128 A BCS

Hermetic



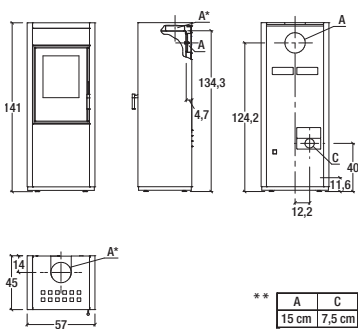
Energy class	<b>A+</b>
Type	<b>SL32-01</b>
Room heating capacity	m <sup>3</sup> <b>185 - 320</b>
Nominal heat output	kW <b>5,5 - 11,1</b>
Thermal efficiency	% <b>84,8 - 86,6</b>
Nominal consumption	kg/h <b>1,4 - 2,9</b>
Weight	kg <b>238</b>
Dimensions (WxDxH)	cm <b>57x45x141</b>
Certificazione ambientale*	<b>5 Stelle</b>

MAIN FEATURES



GENERAL CHARACTERISTICS

- Natural convection
  - Steel firebox
  - Steel cladding
  - Majolica top
  - Aluker fireplace
  - Cast iron brazier
  - Cast iron door
  - Top flue outlet
  - Rear flue outlet
  - Air wash
  - Removable ash box
- OPTIONAL
- Humidifier
  - Vacuum



COLORI - COLOURS - COULEURS - FARBEN - COLORES



E128 A BCS

Hermetic - Multifuoco® System



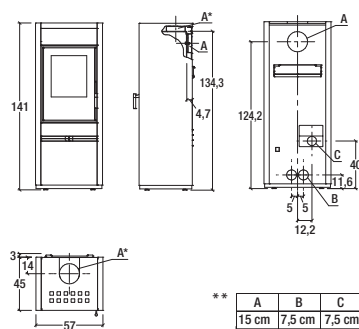
Energy class	<b>A+</b>
Type	<b>SL32-03</b>
Room heating capacity	m <sup>3</sup> <b>185 - 315</b>
Nominal heat output	kW <b>5,5 - 11,0</b>
Thermal efficiency	% <b>85,5 - 87,2</b>
Nominal consumption	kg/h <b>1,4 - 2,8</b>
Weight	kg <b>242</b>
Dimensions (WxDxH)	cm <b>57x45x141</b>
Certificazione ambientale*	<b>5 Stelle</b>

MAIN FEATURES



GENERAL CHARACTERISTICS

- Natural convection
  - Steel firebox
  - Steel cladding
  - Majolica top
  - Aluker fireplace
  - Cast iron brazier
  - Cast iron door
  - Top flue outlet
  - Rear flue outlet
  - Air wash
  - Tertiary air
- OPTIONAL
- Removable ash box
  - Orientable front ventilation
  - Humidifier
  - Vacuum



COLORI - COLOURS - COULEURS - FARBEN - COLORES



## E129 M

Hermetic



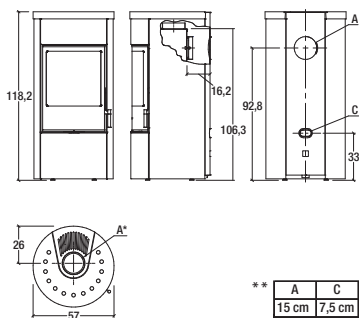
Energy class	<b>A+</b>
Type	<b>SL310-04</b>
Room heating capacity	m <sup>3</sup> <b>135 - 230</b>
Nominal heat output	kW <b>7,9</b>
Thermal efficiency	% <b>85,7</b>
Nominal consumption	kg/h <b>2,2</b>
Weight	kg <b>153</b>
Dimensions (WxDxH)	cm <b>57x57x119</b>
Certificazione ambientale*	<b>4 Stelle</b>

### MAIN FEATURES



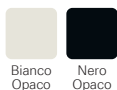
### GENERAL CHARACTERISTICS

- Natural convection
- Steel firebox
- Steel cladding
- Majolica top
- Aluker fireplace
- Cast iron/Skamolex brazier
- Steel door
- Top flue outlet
- Rear flue outlet
- Air wash
- Removable ash box
- OPTIONAL
- Humidifier
- Vacuum



Model: E129 M

COLORI - COLOURS - COULEURS - FARBEN - COLORES



Bianco Opaco  
Nero Opaco

## E129 M

Hermetic - Multifuoco® System



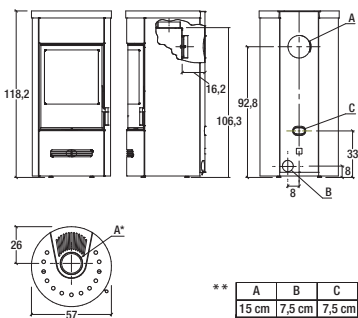
Energy class	<b>A+</b>
Type	<b>SL310-08</b>
Room heating capacity	m <sup>3</sup> <b>135 - 230</b>
Nominal heat output	kW <b>7,9</b>
Thermal efficiency	% <b>85,7</b>
Nominal consumption	kg/h <b>2,2</b>
Weight	kg <b>170</b>
Dimensions (WxDxH)	cm <b>57x57x119</b>
Certificazione ambientale*	<b>4 Stelle</b>

### MAIN FEATURES



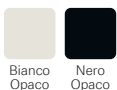
### GENERAL CHARACTERISTICS

- Natural convection
- Steel firebox
- Steel cladding
- Majolica top
- Aluker fireplace
- Cast iron/Skamolex brazier
- Steel door
- Top flue outlet
- Rear flue outlet
- Air wash
- Tertiary air
- Removable ash box
- Orientable front ventilation
- OPTIONAL
- Humidifier
- Vacuum



Model: E129 M

COLORI - COLOURS - COULEURS - FARBEN - COLORES



Bianco Opaco  
Nero Opaco

## E129 M BCS

Hermetic



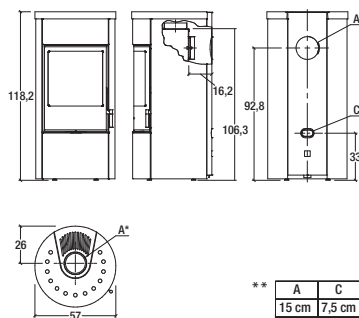
Energy class	<b>A+</b>
Type	<b>SL311-04</b>
Room heating capacity	m <sup>3</sup> <b>130 - 225</b>
Nominal heat output	kW <b>7,8</b>
Thermal efficiency	% <b>87,6</b>
Nominal consumption	kg/h <b>2,1</b>
Weight	kg <b>163</b>
Dimensions (WxDxH)	cm <b>57x57x119</b>
Certificazione ambientale*	<b>4 Stelle</b>

### MAIN FEATURES



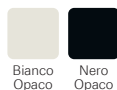
### GENERAL CHARACTERISTICS

- Natural convection
- Steel firebox
- Steel cladding
- Majolica top
- Aluker fireplace
- Cast iron/Skamolex brazier
- Steel door
- Top flue outlet
- Rear flue outlet
- Air wash
- Tertiary air
- Removable ash box
- OPTIONAL
- Humidifier
- Vacuum



Model: E129 M BCS

COLORI - COLOURS - COULEURS - FARBEN - COLORES



Bianco Opaco  
Nero Opaco



# Trend Line

## E129 M BCS

Hermetic - Multifuoco® System



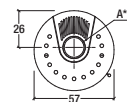
Energy class		<b>A+</b>
Type		<b>SL311-08</b>
Room heating capacity	m <sup>3</sup>	<b>130 - 225</b>
Nominal heat output	kW	<b>7,8</b>
Thermal efficiency	%	<b>87,6</b>
Nominal consumption	kg/h	<b>2,1</b>
Weight	kg	<b>183</b>
Dimensions (WxDxH)	cm	<b>57x57x119</b>
Certificazione ambientale*		<b>4 Stelle</b>

### MAIN FEATURES



### GENERAL CHARACTERISTICS

- Natural convection
  - Steel firebox
  - Steel cladding
  - Majolica top
  - Aluker fireplace
  - Cast iron brazier
  - Steel door
  - Top flue outlet
  - Rear flue outlet
  - Air wash
  - Tertiary air
  - Removable ash box
  - Orientable front ventilation
- OPTIONAL
- Humidifier
  - Vacuum



**	A	B	C
	15 cm	7,5 cm	7,5 cm

Model: E129 M BCS

COLORI - COLOURS - COULEURS - FARBEN - COLORES



Bianco Opaco    Nero Opaco

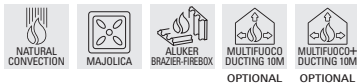
# L'originale stufa-caminetto

## BERNA MC 65/60



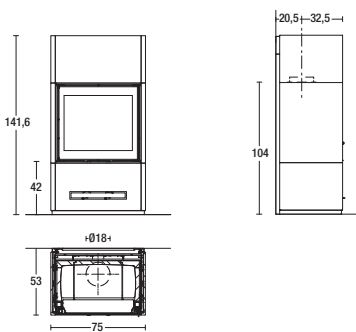
Energy class		<b>A</b>
Type		<b>MC 65/60</b>
Room heating capacity	m <sup>3</sup>	<b>185 - 315</b>
Nominal heat output	kW	<b>11,0</b>
Thermal efficiency	%	<b>80,0</b>
Nominal consumption	kg/h	<b>3,1</b>
Weight	kg	<b>264</b>
Dimensions (WxDxH)	cm	<b>75x53x142</b>
Certificazione ambientale*		<b>3 Stelle</b>

### MAIN FEATURES



### GENERAL CHARACTERISTICS

- Steel firebox
  - Aluker fireplace
  - Aluker brazier
  - Steel door
  - Top flue outlet
  - Air wash
  - Tertiary air
- OPTIONAL
- External air kit
  - Vacuum



Model: BERNA

### COLORI - COLOURS - COULEURS - FARBEN - COLORES

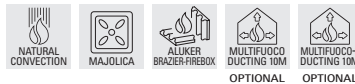


## BERNA MC 70/51



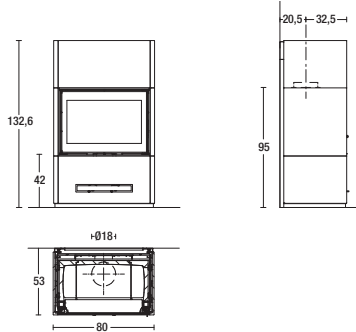
Energy class		<b>A</b>
Type		<b>MC 70/51</b>
Room heating capacity	m <sup>3</sup>	<b>185 - 315</b>
Nominal heat output	kW	<b>11,0</b>
Thermal efficiency	%	<b>79,0</b>
Nominal consumption	kg/h	<b>2,9</b>
Weight	kg	<b>246</b>
Dimensions (WxDxH)	cm	<b>80x53x133</b>
Certificazione ambientale*		<b>4 Stelle</b>

### MAIN FEATURES



### GENERAL CHARACTERISTICS

- Steel firebox
  - Aluker fireplace
  - Aluker brazier
  - Steel door
  - Top flue outlet
  - Air wash
  - Tertiary air
- OPTIONAL
- External air kit
  - Vacuum



Model: BERNA

### COLORI - COLOURS - COULEURS - FARBEN - COLORES

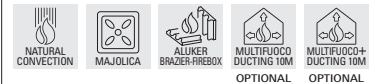


## BERNA MC 90/44



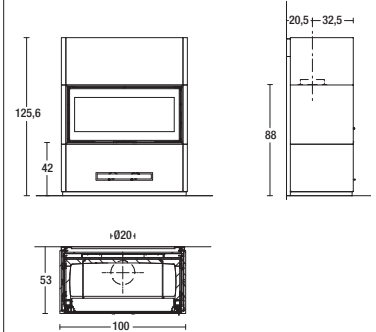
Energy class		<b>A</b>
Type		<b>MC 90/44</b>
Room heating capacity	m <sup>3</sup>	<b>205 - 350</b>
Nominal heat output	kW	<b>12,0</b>
Thermal efficiency	%	<b>79,3</b>
Nominal consumption	kg/h	<b>3,2</b>
Weight	kg	<b>262</b>
Dimensions (WxDxH)	cm	<b>100x53x126</b>
Certificazione ambientale*		<b>4 Stelle</b>

### MAIN FEATURES



### GENERAL CHARACTERISTICS

- Steel firebox
  - Aluker fireplace
  - Aluker brazier
  - Steel door
  - Top flue outlet
  - Air wash
  - Tertiary air
- OPTIONAL
- External air kit
  - Vacuum



Model: BERNA

### COLORI - COLOURS - COULEURS - FARBEN - COLORES



# L'originale stufa-caminetto

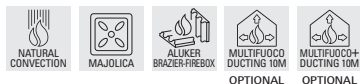
## BERNA

MC 120/48



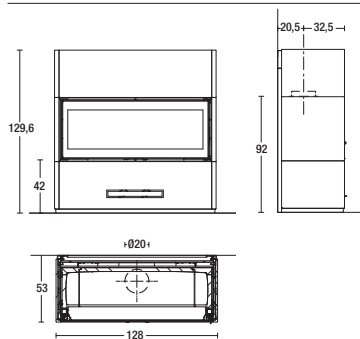
Energy class		<b>A</b>
Type		<b>MC 120/48</b>
Room heating capacity	m <sup>3</sup>	<b>235 - 405</b>
Nominal heat output	kW	<b>14,0</b>
Thermal efficiency	%	<b>78,9</b>
Nominal consumption	kg/h	<b>3,8</b>
Weight	kg	<b>332</b>
Dimensions (WxDxH)	cm	<b>128x53x130</b>
Certificazione ambientale*		<b>3 Stelle</b>

### MAIN FEATURES



### GENERAL CHARACTERISTICS

- Steel firebox
  - Aluker fireplace
  - Aluker brazier
  - Steel door
  - Top flue outlet
  - Air wash
  - Tertiary air
- OPTIONAL
- External air kit
  - Vacuum



Model: BERNA

### COLORI - COLOURS - COULEURS - FARBEN - COLORES



p.114

## DAVOS

MC 65/60



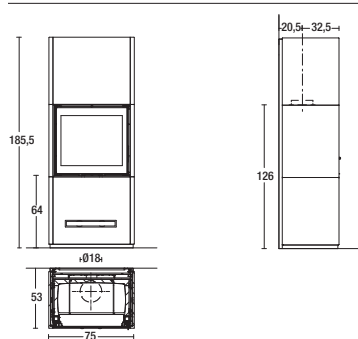
Energy class		<b>A</b>
Type		<b>MC 65/60</b>
Room heating capacity	m <sup>3</sup>	<b>185 - 315</b>
Nominal heat output	kW	<b>11,0</b>
Thermal efficiency	%	<b>80,0</b>
Nominal consumption	kg/h	<b>3,1</b>
Weight	kg	<b>291</b>
Dimensions (WxDxH)	cm	<b>75x53x186</b>
Certificazione ambientale*		<b>3 Stelle</b>

### MAIN FEATURES



### GENERAL CHARACTERISTICS

- Steel firebox
  - Aluker fireplace
  - Aluker brazier
  - Steel door
  - Top flue outlet
  - Air wash
  - Tertiary air
- OPTIONAL
- External air kit
  - Vacuum



Model: DAVOS

### COLORI - COLOURS - COULEURS - FARBEN - COLORES



p.112

## DAVOS

MC 70/51



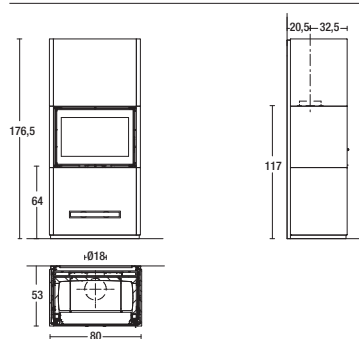
Energy class		<b>A</b>
Type		<b>MC 70/51</b>
Room heating capacity	m <sup>3</sup>	<b>185 - 315</b>
Nominal heat output	kW	<b>11,0</b>
Thermal efficiency	%	<b>79,0</b>
Nominal consumption	kg/h	<b>2,9</b>
Weight	kg	<b>270</b>
Dimensions (WxDxH)	cm	<b>80x53x177</b>
Certificazione ambientale*		<b>4 Stelle</b>

### MAIN FEATURES



### GENERAL CHARACTERISTICS

- Steel firebox
  - Aluker fireplace
  - Aluker brazier
  - Steel door
  - Top flue outlet
  - Air wash
  - Tertiary air
- OPTIONAL
- External air kit
  - Vacuum



Model: DAVOS

### COLORI - COLOURS - COULEURS - FARBEN - COLORES



p.112



# L'originale stufa-caminetto

## DAVOS

MC 90/44



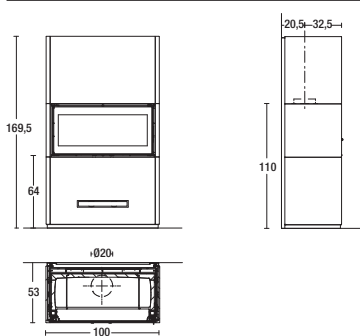
Energy class		<b>A</b>
Type		<b>MC 90/44</b>
Room heating capacity	m <sup>3</sup>	<b>205 - 350</b>
Nominal heat output	kW	<b>12,0</b>
Thermal efficiency	%	<b>79,3</b>
Nominal consumption	kg/h	<b>3,2</b>
Weight	kg	<b>284</b>
Dimensions (WxDxH)	cm	<b>100x53x170</b>
Certificazione ambientale*		<b>4 Stelle</b>

### MAIN FEATURES



### GENERAL CHARACTERISTICS

- Steel firebox
  - Aluker fireplace
  - Aluker brazier
  - Steel door
  - Top flue outlet
  - Air wash
  - Tertiary air
- OPTIONAL
- External air kit
  - Vacuum



Model: DAVOS

### COLORI - COLOURS - COULEURS - FARBEN - COLORES



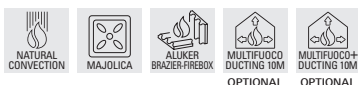
## DAVOS

MC 120/48



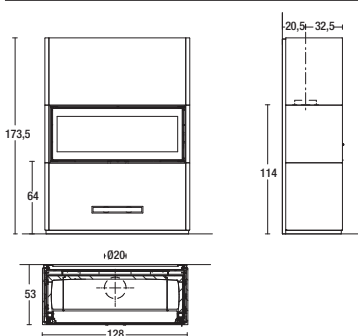
Energy class		<b>A</b>
Type		<b>MC 120/48</b>
Room heating capacity	m <sup>3</sup>	<b>235 - 405</b>
Nominal heat output	kW	<b>14,0</b>
Thermal efficiency	%	<b>78,9</b>
Nominal consumption	kg/h	<b>3,8</b>
Weight	kg	<b>327</b>
Dimensions (WxDxH)	cm	<b>128x53x174</b>
Certificazione ambientale*		<b>3 Stelle</b>

### MAIN FEATURES



### GENERAL CHARACTERISTICS

- Steel firebox
  - Aluker fireplace
  - Aluker brazier
  - Steel door
  - Top flue outlet
  - Air wash
  - Tertiary air
- OPTIONAL
- External air kit
  - Vacuum



Model: DAVOS

### COLORI - COLOURS - COULEURS - FARBEN - COLORES



## LUGANO

MC 65/60



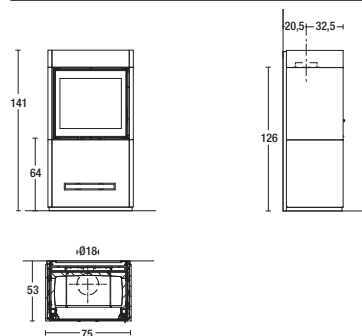
Energy class		<b>A</b>
Type		<b>MC 65/60</b>
Room heating capacity	m <sup>3</sup>	<b>185 - 315</b>
Nominal heat output	kW	<b>11,0</b>
Thermal efficiency	%	<b>80,0</b>
Nominal consumption	kg/h	<b>3,1</b>
Weight	kg	<b>263</b>
Dimensions (WxDxH)	cm	<b>75x53x141</b>
Certificazione ambientale*		<b>3 Stelle</b>

### MAIN FEATURES



### GENERAL CHARACTERISTICS

- Steel firebox
  - Aluker fireplace
  - Aluker brazier
  - Steel door
  - Top flue outlet
  - Air wash
  - Tertiary air
- OPTIONAL
- External air kit
  - Vacuum



Model: LUGANO

### COLORI - COLOURS - COULEURS - FARBEN - COLORES



# L'originale stufa-caminetto

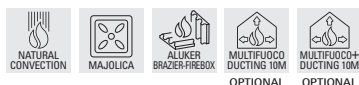
## LUGANO

MC 70/51



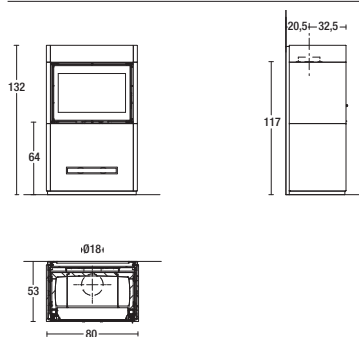
Energy class		<b>A</b>
Type		<b>MC 70/51</b>
Room heating capacity	m <sup>3</sup>	<b>185 - 315</b>
Nominal heat output	kW	<b>11,0</b>
Thermal efficiency	%	<b>79,0</b>
Nominal consumption	kg/h	<b>2,9</b>
Weight	kg	<b>245</b>
Dimensions (WxDxH)	cm	<b>80x53x132</b>
Certificazione ambientale*		<b>4 Stelle</b>

### MAIN FEATURES



### GENERAL CHARACTERISTICS

- Steel firebox
  - Aluker fireplace
  - Aluker brazier
  - Steel door
  - Top flue outlet
  - Air wash
  - Tertiary air
- OPTIONAL
- External air kit
  - Vacuum



Model: LUGANO

### COLORI - COLOURS - COULEURS - FARBEN - COLORES



p.116

## LUGANO

MC 90/44



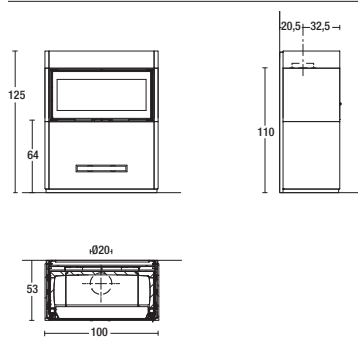
Energy class		<b>A</b>
Type		<b>MC 90/44</b>
Room heating capacity	m <sup>3</sup>	<b>205 - 350</b>
Nominal heat output	kW	<b>12,0</b>
Thermal efficiency	%	<b>79,3</b>
Nominal consumption	kg/h	<b>3,2</b>
Weight	kg	<b>260</b>
Dimensions (WxDxH)	cm	<b>100x53x125</b>
Certificazione ambientale*		<b>4 Stelle</b>

### MAIN FEATURES



### GENERAL CHARACTERISTICS

- Steel firebox
  - Aluker fireplace
  - Aluker brazier
  - Steel door
  - Top flue outlet
  - Air wash
  - Tertiary air
- OPTIONAL
- External air kit
  - Vacuum



Model: LUGANO

### COLORI - COLOURS - COULEURS - FARBEN - COLORES



p.116

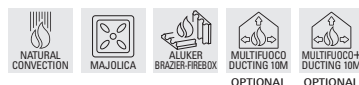
## LUGANO

MC 120/48



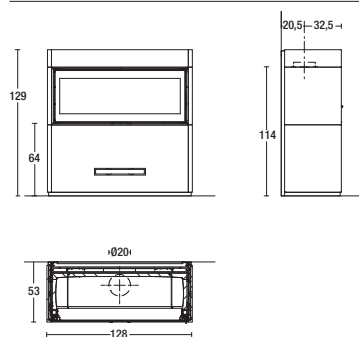
Energy class		<b>A</b>
Type		<b>MC 120/48</b>
Room heating capacity	m <sup>3</sup>	<b>235 - 405</b>
Nominal heat output	kW	<b>14,0</b>
Thermal efficiency	%	<b>78,9</b>
Nominal consumption	kg/h	<b>3,8</b>
Weight	kg	<b>331</b>
Dimensions (WxDxH)	cm	<b>128x53x129</b>
Certificazione ambientale*		<b>3 Stelle</b>

### MAIN FEATURES



### GENERAL CHARACTERISTICS

- Steel firebox
  - Aluker fireplace
  - Aluker brazier
  - Steel door
  - Top flue outlet
  - Air wash
  - Tertiary air
- OPTIONAL
- External air kit
  - Vacuum



Model: LUGANO

### COLORI - COLOURS - COULEURS - FARBEN - COLORES



p.116

# L'originale stufa-caminetto

## BRUNICO



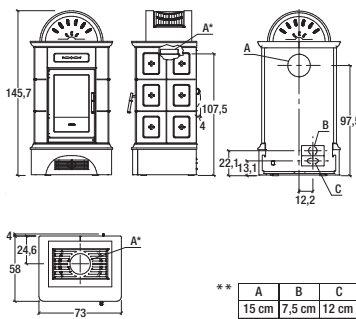
Energy class	<b>A+</b>
Type	<b>SL31-01</b>
Room heating capacity	m <sup>3</sup> <b>185 - 315</b>
Nominal heat output	kW <b>5,5 - 11,0</b>
Thermal efficiency	% <b>83,1 - 86,0</b>
Nominal consumption	kg/h <b>1,5 - 2,9</b>
Weight	kg <b>272</b>
Dimensions (WxDxH)	cm <b>73x58x146</b>
Certificazione ambientale*	<b>5 Stelle</b>

### MAIN FEATURES



### GENERAL CHARACTERISTICS

- Natural convection
- Steel firebox
- Aluker fireplace
- Cast iron door
- Top flue outlet
- Rear flue outlet
- Removable ash box
- Tertiary air
- Orientable front ventilation
- Air wash
- External air kit
- Vacuum



Model: BRUNICO

### COLORI - COLOURS - COULEURS - FARBEN - COLORES



p.120

## BRUNICO BCS

Hermetic



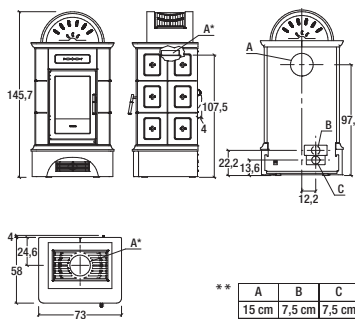
Energy class	<b>A+</b>
Type	<b>SL32-01</b>
Room heating capacity	m <sup>3</sup> <b>185 - 320</b>
Nominal heat output	kW <b>5,5 - 11,1</b>
Thermal efficiency	% <b>84,8 - 86,6</b>
Nominal consumption	kg/h <b>1,4 - 2,9</b>
Weight	kg <b>280</b>
Dimensions (WxDxH)	cm <b>73x58x146</b>
Certificazione ambientale*	<b>5 Stelle</b>

### MAIN FEATURES



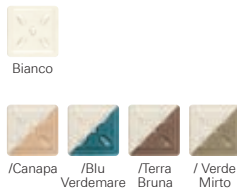
### GENERAL CHARACTERISTICS

- Natural convection
- Aluker fireplace
- Cast iron door
- Top flue outlet
- Rear flue outlet
- Removable ash box
- Air wash
- Tertiary air
- Orientable front ventilation
- External air kit
- Vacuum



Model: BRUNICO BCS

### COLORI - COLOURS - COULEURS - FARBEN - COLORES



p.120

## CANAZEI



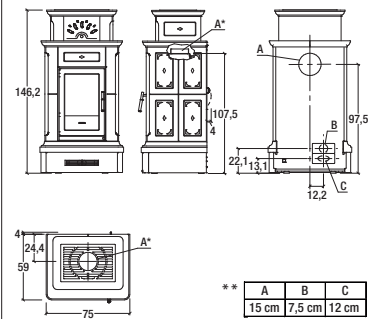
Energy class	<b>A+</b>
Type	<b>SL31-01</b>
Room heating capacity	m <sup>3</sup> <b>185 - 315</b>
Nominal heat output	kW <b>5,5 - 11,0</b>
Thermal efficiency	% <b>83,1 - 86,0</b>
Nominal consumption	kg/h <b>1,5 - 2,9</b>
Weight	kg <b>288</b>
Dimensions (WxDxH)	cm <b>75x59x147</b>
Certificazione ambientale*	<b>5 Stelle</b>

### MAIN FEATURES



### GENERAL CHARACTERISTICS

- Natural convection
- Steel firebox
- Aluker fireplace
- Cast iron door
- Top flue outlet
- Rear flue outlet
- Removable ash box
- Tertiary air
- Orientable front ventilation
- Air wash
- External air kit
- Vacuum



Model: CANAZEI

### COLORI - COLOURS - COULEURS - FARBEN - COLORES



p.122



# L'originale stufa-caminetto

## CANAZEI BCS

Hermetic



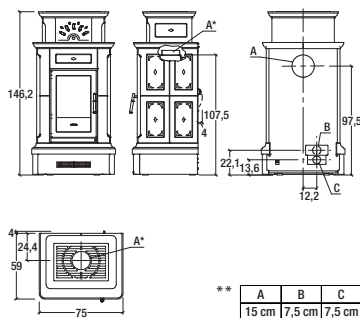
Energy class	<b>A+</b>
Type	<b>SL32-01</b>
Room heating capacity	m <sup>3</sup> <b>185 - 320</b>
Nominal heat output	kW <b>5,5 - 11,1</b>
Thermal efficiency	% <b>84,8 - 86,6</b>
Nominal consumption	kg/h <b>1,4 - 2,9</b>
Weight	kg <b>290</b>
Dimensions (WxDxH)	cm <b>75x59x147</b>
Certificazione ambientale*	<b>5 Stelle</b>

### MAIN FEATURES



### GENERAL CHARACTERISTICS

- Natural convection
- Aluker fireplace
- Cast iron brazier
- Cast iron door
- Top flue outlet
- Rear flue outlet
- Removable ash box
- Air wash
- Tertiary air
- Orientable front ventilation
- External air kit
- Vacuum



Model: CANAZEI BCS

### COLORI - COLOURS - COULEURS - FARBEN - COLORES



p.122

## ORTISEI



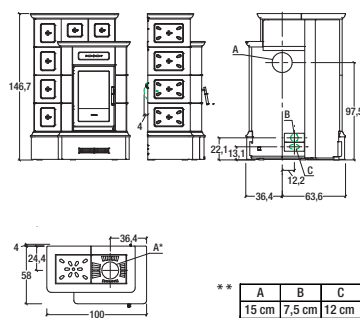
Energy class	<b>A+</b>
Type	<b>SL31-01</b>
Room heating capacity	m <sup>3</sup> <b>185 - 315</b>
Nominal heat output	kW <b>5,5 - 11,0</b>
Thermal efficiency	% <b>83,1 - 86,0</b>
Nominal consumption	kg/h <b>1,5 - 2,9</b>
Weight	kg <b>327</b>
Dimensions (WxDxH)	cm <b>100x58x147</b>
Certificazione ambientale*	<b>5 Stelle</b>

### MAIN FEATURES



### GENERAL CHARACTERISTICS

- Natural convection
- Steel firebox
- Aluker fireplace
- Cast iron brazier
- Cast iron door
- Top flue outlet
- Rear flue outlet
- Removable ash box
- Air wash
- Orientable front ventilation
- Tertiary air
- External air kit
- Vacuum



Model: ORTISEI

### COLORI - COLOURS - COULEURS - FARBEN - COLORES



p.118

## ORTISEI BCS

Hermetic



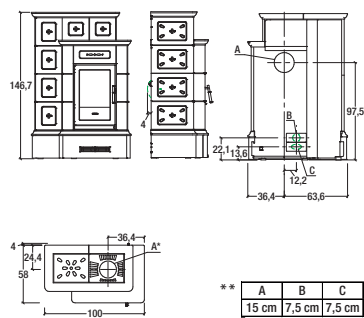
Energy class	<b>A+</b>
Type	<b>SL32-01</b>
Room heating capacity	m <sup>3</sup> <b>185 - 320</b>
Nominal heat output	kW <b>5,5 - 11,1</b>
Thermal efficiency	% <b>84,8 - 86,6</b>
Nominal consumption	kg/h <b>1,4 - 2,9</b>
Weight	kg <b>340</b>
Dimensions (WxDxH)	cm <b>100x58x147</b>
Certificazione ambientale*	<b>5 Stelle</b>

### MAIN FEATURES



### GENERAL CHARACTERISTICS

- Natural convection
- Aluker fireplace
- Cast iron brazier
- Cast iron door
- Top flue outlet
- Rear flue outlet
- Removable ash box
- Air wash
- Tertiary air
- Orientable front ventilation
- External air kit
- Vacuum



Model: ORTISEI BCS

### COLORI - COLOURS - COULEURS - FARBEN - COLORES



p.118

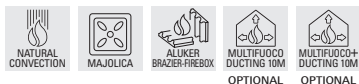
# L'originale stufa-caminetto

## STUBOTTO C



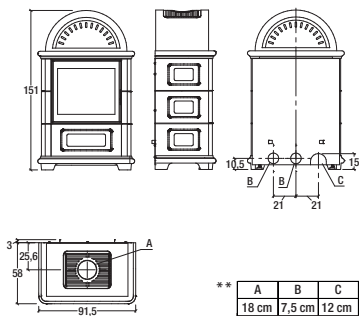
Energy class		<b>A</b>
Type		<b>SL150-01</b>
Room heating capacity	m <sup>3</sup>	<b>185 - 315</b>
Nominal heat output	kW	<b>5,3 - 11,0</b>
Thermal efficiency	%	<b>81,0 - 80,0</b>
Nominal consumption	kg/h	<b>1,4 - 3,1</b>
Weight	kg	<b>312</b>
Dimensions (WxDxH)	cm	<b>92x58x151</b>
Certificazione ambientale*		<b>3 Stelle</b>

### MAIN FEATURES



### GENERAL CHARACTERISTICS

- Steel firebox
  - Aluker fireplace
  - Aluker brazier
  - Steel door
  - Top flue outlet
  - Air wash
  - Tertiary air
- OPTIONAL
- External air kit
  - Vacuum



Model: STUBOTTO C

### COLORI - COLOURS - COULEURS - FARBEN - COLORES



Bianco



/Canapa /Rosso Lava /Terra Bruna /Verde Mirto

p.110

## STUBOTTO C



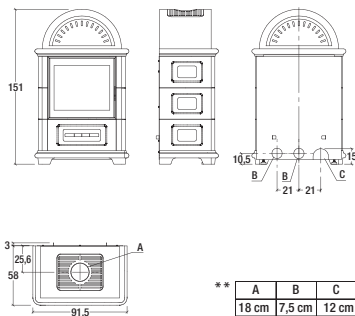
Energy class		<b>A</b>
Type		<b>SL150-01</b>
Room heating capacity	m <sup>3</sup>	<b>185 - 315</b>
Nominal heat output	kW	<b>5,3 - 11,0</b>
Thermal efficiency	%	<b>81,0 - 80,0</b>
Nominal consumption	kg/h	<b>1,4 - 3,1</b>
Weight	kg	<b>312</b>
Dimensions (WxDxH)	cm	<b>92x58x151</b>
Certificazione ambientale*		<b>3 Stelle</b>

### MAIN FEATURES



### GENERAL CHARACTERISTICS

- Steel firebox
  - Aluker fireplace
  - Aluker brazier
  - Steel door
  - Top flue outlet
  - Air wash
  - Tertiary air
  - Orientable front ventilation
- OPTIONAL
- External air kit
  - Vacuum



Model: STUBOTTO C

### COLORI - COLOURS - COULEURS - FARBEN - COLORES



Bianco



/Canapa /Rosso Lava /Terra Bruna /Verde Mirto

p.110

# Legenda

Le caratteristiche tecniche e funzionali delle stufe Piazzetta, i loro plus di serie e gli accessori disponibili sono indicati nella legenda seguente. Scegli la stufa ideale per il tuo ambiente e le caratteristiche che soddisfano le tue necessità.

<b>EN Key</b> The technical and functional characteristics of Piazzetta stoves, their standard advantages and available accessories are indicated by means of the key described below. Choose the ideal stove for your environment and the characteristics that satisfy your needs.	<b>FR Légende</b> Les caractéristiques techniques et fonctionnelles des poêles Piazzetta, leurs « plus » de série et les accessoires disponibles, sont indiqués dans les légende décrites ci-après. Choisissez le poêle idéal pour votre maison et les caractéristiques aptes à satisfaire vos besoins.	<b>DE Legende</b> Die technischen und funktionellen Eigenschaften der Öfen von Piazzetta, ihre Standardmerkmale und das verfügbare Zubehör sind in der nachstehenden Legende aufgeführt. Wählen Sie den Ofen, der zu Ihrem Ambiente passt und Ihre Anforderungen in jeder Hinsicht erfüllt.	<b>ES Leyenda</b> Las características técnicas y funcionales de las estufas Piazzetta, sus características estándar y los accesorios disponibles, se muestran en la siguiente leyenda. Elige la estufa ideal para tu ambiente y las características que respondan a tus necesidades.
--	--	--	---

<b>Energy class</b>	Classe energetica	Classe énergétique	Energieeffizienzklasse	Clase de eficiencia energética
<b>Type</b>	Prodotto tipo	Type	Typ	Tipo
<b>Room heating capacity</b>	Volume riscaldabile	Volume chauffable	Raumheizvermögen	Volumen calefaccionado
<b>Nominal heat output</b>	Potenza termica nominale	Puissance thermique nominale	Nennwärmeleistung	Potencia térmica nominal
<b>Thermal efficiency</b>	Rendimento termico	Rendement thermique	Wirkungsgrad	Rendimiento térmico
<b>Nominal consumption</b>	Consumo nominale	Consommation nominale	Nennverbrauch	Consumo nominal
<b>Weight</b>	Peso della stufa	Poids du poêle	Ofengewicht	Peso de la estufa
<b>Dimensions (WxDxH)</b>	Dimensioni della stufa	Dimensions du poêle	Abmessungen des Holzöfen	Medidas de la estufa
<b>Oven dimensions (WxDxH)</b>	Dimensioni del forno	Dimensions du four	Abmessungen des Ofens	Dimensiones del horno
<b>Dimensions with feet</b>	Dimensioni con piedini	Dimensions avec pieds	Abmessungen mit Füßen	Dimensiones con pies

## \* Certificazione ambientale

Environmental Certification. Valid only in Italy

**Certificazione ambientale. Valida solo in Italia**













Certification environnementale. Valable uniquement en Italie

Umweltzertifizierung. Nur in Italien gültig

Certificación medioambiental. Válida sólo en Italia



## Main features

	Riscaldamento dell'ambiente a convezione naturale	Heating of the environment through natural convection	Chauffage de la pièce à convection naturelle	Raumbeheizung mit natürlicher Konvektion	Calefacción del ambiente por convección natural
	Focolare ermetico anche per case passive. Aria comburente dall'esterno	Hermetic firebox also for passive houses. Combustion air drawn from the outside	Foyer étanche pour maisons passives aussi. Air comburant de l'extérieur	Raumluftunabhängiger Feuerraum auch für Passivhäuser. Verbrennungsluft von außen	Hogar hermético incluso para casas pasivas. Aire de combustión exterior
	BCS Controllo elettronico della fiamma	BCS Electronic flame control	BCS Contrôle électronique de la flamme	BCS Elektronische Kontrolle der Flamme	BCS Control electrónico de la llama
	HSS Sistema di accumulo del calore	HSS Heat storage system	HSS Système d'accumulation de la chaleur	HSS-Wärmespeichersystem	HSS Sistema de acumulación del calor
	Sistema con aria terziaria	Tertiary air system	Système avec air tertiaire	Tertiärluftsystem	Sistema con aire terciario
	Multifuoco® System canalizzabile fino a 10 metri di distanza	Multifuoco® System ductable up to a distance of 10 metres	Multifuoco® System canalisable jusqu'à 10 mètres de distance	Multifuoco® System mit möglicher Kanalisierung bis 10 m	Multifuoco® System canalizable hasta 10 metros de distancia
	Multifuoco® System Plus canalizzabile fino a 10 metri di distanza	Multifuoco® System Plus ductable up to a distance of 10 metres	Multifuoco® System Plus canalisable jusqu'à 10 mètres de distance	Multifuoco® System Plus mit möglicher Kanalisierung bis 10 m	Multifuoco® System Plus canalizable hasta 10 metros de distancia
	Rivestimento in Maiolica	Cladding entirely made of Majolica	Habillage entièrement en Faïence	Verkleidung komplett aus Majolika	Revestimiento totalmente de Mayólica
	Rivestimento in acciaio, piano superiore con Maiolica	Steel cladding, Majolica top	Habillage en acier, panneau supérieur en Faïence	Verkleidung aus Stahl, obere Abdeckplatte aus Majolika	Revestimiento de acero, tapa superior con Mayólica
	Focolare in Aluker®	Firebox in Aluker®	Foyer en Aluker®	Heizeinsatz aus Aluker®	Hogar de Aluker®
	Focolare e Braciere in Aluker®	Firebox and Brazier in Aluker®	Foyer et Brasero en Aluker®	Heizeinsatz und Brenntopf aus Aluker®	Hogar y Brasero de Aluker®
	Focolare in Aluker® Braciere in ghisa	Firebox in Aluker® Brazier in cast iron	Foyer en Aluker® Brasero en fonte	Heizeinsatz aus Aluker®, Brenntopf aus Gusseisen	Hogar de Aluker®, Brasero de hierro fundido
	Kit per il prelievo dell'aria comburente dall'esterno	Kit for outdoor combustion air intake	Kit de prélèvement de l'air comburant à l'extérieur	Kit für die Verbrennungsluft-Zuführung von außen	Kit para toma del aire comburente del exterior
	Forno per cottura pietanze con termostato	Cooking oven with thermostat	Four de cuisson avec thermostat	Backofen zum Zubereiten von Gerichten mit Thermostat	Horno con termostato para la cocción de alimentos
	Ventilazione frontale con bocchetta orientabile	Front ventilation with orientable air vent	Ventilation frontale par grille orientable	Luftaustritt an Vorderseite mit ausrichtbarer Öffnung	Ventilación frontal con boca orientable
	Basamento rotante	Rotating base	Socle pivotant	Drehbarer Sockel	Base rotante

## General characteristics

<b>REMOVABLE ASH BOX</b>	Cassetto cenere estraibile	Tiroir à cendres amovible	Ausziehbarer Aschekasten	Cajón de cenizas extraíble
<b>REMOVABLE STEEL FEET</b> Removable steel or Majolica feet	Piedini removibili in acciaio o rivestiti in Maiolica	Pieds amovibles en acier ou revêtus de faïence	Entfernbarer FüÙe aus Stahl oder mit Majolika-Verkleidung	Pies desmontables de acero o revestidos de mayólica
<b>MAJOLICA CLADDING</b> Cladding entirely made of Majolica	Rivestimento completamente in Maiolica	Revêtement entièrement en Faïence	Verkleidung komplett aus Majolika	Revestimiento totalmente de Mayólica
<b>AIR WASH</b> Glass cleaning with internal air flow	Pulizia vetro con flusso d'aria interno	Nettoyage de la vitre par flux d'air intérieur	Reinigung des Glases durch inneren Luftstrom	Limpieza del vidrio con flujo de aire interno
<b>REAR FLUE OUTLET</b>	Scarico fumi Posteriore	Sortie des fumées par l'arrière	Rauchabzug hinten	Salida de humos posterior
<b>TOP FLUE OUTLET</b>	Scarico fumi Superiore	Sortie des fumées supérieure	Rauchabgang oben	Salida de humos superior
<b>ALUKER® FIREPLACE</b>	Focolare in Aluker®	Foyer en Aluker®	Heizeinsatz aus Aluker®	Hogar de Aluker®
<b>CAST IRON FIREPLACE</b>	Focolare in ghisa	Foyer en fonte	Heizeinsatz aus Gusseisen	Hogar de hierro fundido
<b>STEEL DOOR</b> Extra thick steel door	Porta in acciaio di elevato spessore	Porte en acier de forte épaisseur	Stahltür mit hoher Wanddicke	Puerta de acero de alto espesor
<b>CAST IRON DOOR</b> Extra thick cast iron door	Porta in ghisa di elevato spessore	Porte en fonte de forte épaisseur	Tür aus Gusseisen mit hoher Wanddicke	Puerta de hierro fundido de alto espesor
<b>HUMIDIFIER</b> Also for the use of perfumed essences	Umidificatore anche per l'impiego di fragranze profumate	Humidificateur aussi pour l'utilisation d'essences parfumées	Lufterfrischer auch für Duftessenzen	Humidificador y difusor de esencias
<b>CAST IRON BRAZIER</b>	Braciere in ghisa	Brasero en fonte	Brenntopf aus Gusseisen	Brasero de hierro fundido
<b>CAST IRON / SKAMOLEX BRAZIER</b>	Braciere in ghisa / Skamolex	Brasero en fonte / Skamolex	Brenntopf aus Gusseisen / Skamolex	Brasero de hierro fundido / Skamolex
<b>ALUKER® BRAZIER</b>	Braciere in Aluker®	Brasero en Aluker®	Brenntopf aus Aluker®	Brasero de Aluker®
<b>STEEL CLADDING</b>	Rivestimento in acciaio	Habillage en acier	Stahlverkleidung	Revestimiento de acero
<b>HSS</b> Heat Storage System	HSS Sistema di accumulo del calore	HSS Système d'accumulation de la chaleur	HSS-Wärmespeichersystem	HSS Sistema de acumulación del calor
<b>VACUUM</b> Ash vacuum cleaner for stove cleaning	Aspiracenero dedicato alla pulizia della stufa	Aspirateur de cendres pour le nettoyage du poêle	Aschesauger zur Ofenreinigung	Aspirador de cenizas dedicado a la limpieza de la estufa

## PIAZZETTA

---

## General characteristics

<b>STEEL FIREBOX</b>	Focolare in acciaio	Foyer en acier	Brennkammer aus stahl	Hogar en acero
<b>TERTIARY AIR Tertiary air system</b>	Sistema con aria terziaria	Système avec air tertiaire	Tertiärluftsystem	Sistema con aire terciario
<b>MAJOLICA TOP Top with Majolica</b>	Piano superiore in Maiolica	Plateau supérieur avec Faïence	Obere Abdeckplatte aus Majolika	Tapa superior con Mayólica
<b>NATURAL CONVECTION For heating also through natural convection</b>	Per poter riscaldare anche a convezione naturale	Pour pouvoir chauffer aussi à convection naturelle	Zur Beheizung mit natürlicher Konvektion	Para poder calentar por convección natural
<b>INOX STEEL OVEN WITH THERMOSTAT</b>	Forno per cottura pietanze in acciaio con termostato	Four de cuisson en acier avec thermostat	Backofen zum Zubereiten von Gerichten mit Thermostat	Horno con termostato para la cocción de alimentos en acero
<b>ORIENTABLE FRONT VENTILATION Front ventilation with orientable air vent</b>	Ventilazione frontale con bocchetta orientabile	Ventilation frontale par grille orientable	Luftaustritt an Vorderseite mit ausrichtbarer Öffnung	Ventilación frontal con boca orientable
<b>EXTERNAL AIR KIT Kit for outdoor combustion air intake</b>	Kit per il prelievo dell'aria comburente dall'esterno	Kit de prélèvement de l'air comburant à l'extérieur	Kit für die Verbrennungsluft- Zuführung von außen	Kit para toma del aire comburente del exterior
<b>ASH TRAY</b>	Cassetto cenere	Tiroir à cendres	Aschekasten	Cajón de cenizas



# Assistenza ed estensione di garanzia

## ASSISTENZA SPECIALIZZATA

La tua piena soddisfazione è il nostro obiettivo primario. L'assistenza pre e post-vendita offerta da Piazzetta è garantita da personale altamente specializzato e dai nostri Centri di Assistenza Tecnica presenti in tutto il mondo.

## EN Specialised support

Our main goal is your total satisfaction. The pre- and after-sales support offered by Piazzetta is guaranteed by highly specialised personnel and our technical support centres located worldwide.

## FR Assistance spécialisée

Votre entière satisfaction est notre objectif principal. Le service avant et après-vente de Piazzetta est garanti par un personnel hautement spécialisé et par nos centres d'assistance technique situés dans le monde entier.

## DE Spezialisierter Kundendienst

Ihre volle Zufriedenheit ist unser Hauptziel. Die von Piazzetta angebotene vor und nach dem Kauf wird von hochspezialisiertem Personal und unseren technischen Kundendienstzentren auf der Unterstützung ganzen Welt gewährleistet.

## ES Asistencia especializada

Tu plena satisfacción es nuestro objetivo primario. La asistencia pre-venta y post-venta ofrecida por Piazzetta está garantizada por personal altamente especializado y por nuestros Centros de Asistencia Técnica presentes en todo el mundo.



## ESTENSIONI DI GARANZIA

Nella pagina web [MyPiazzetta.com](http://MyPiazzetta.com) registrati a Easy Life ed estenderai gratuitamente la copertura di garanzia fino a 5 anni\*. Nei 10 anni successivi al tuo acquisto è garantita la disponibilità di tutti i ricambi originali.

\*Le condizioni contrattuali prevedono differenti periodi di copertura - Valido solo nei Paesi dell'Unione Europea.

## ES Extensiones de garantía

En la página web [MyPiazzetta.com](http://MyPiazzetta.com) regístrate en Easy Life y amplía la cobertura de su garantía hasta 5 años\* de forma gratuita. Durante 10 años después de tu compra, se garantiza la disponibilidad de todos los recambios originales.

\*Las condiciones contractuales prevén diferentes periodos de cobertura - Válido solo en los países de la Unión Europea.

## EN Warranty extensions

On the [MyPiazzetta.com](http://MyPiazzetta.com) web page, register for Easy Life and you will extend the warranty coverage up to 5 years for free. \* The availability of original spare parts is guaranteed in the ten-year period after your purchase.

\*The contractual conditions include different periods of cover - Valid only in European Union countries.

## FR Extensions de garantie

Inscrivez-vous sur [MyPiazzetta.com](http://MyPiazzetta.com) pour bénéficier gratuitement de l'extension de garantie Easy Life jusqu'à 5 ans\*. La disponibilité de toutes les pièces de rechange originales est garantie pendant 10 ans après votre achat.

\*Les conditions contractuelles prévoient des périodes de couverture différentes - Valable uniquement dans les pays de l'Union européenne.

## DE Garantieverlängerungen

Registrieren Sie sich auf [MyPiazzetta.com](http://MyPiazzetta.com) zur kostenlosen Easy Life Garantieverlängerung bis zu 5 Jahre\*. Bis 10 Jahre nach dem Kauf ist die Verfügbarkeit aller Original-Ersatzteile garantiert.

\*Die Vertragsbedingungen sehen unterschiedliche Laufzeiten vor - Gültig nur in Ländern der Europäischen Union.

EASY LIFE  
PIAZZETTA

GARANZIA  
WARRANTY

5

ANNI-YEARS

RICAMBI  
PARTS

10

ANNI-YEARS

[easylife.piazzetta.com](http://easylife.piazzetta.com)

**Copyright © 2023. Tutti i diritti sul catalogo, sulle immagini ed i testi, marchi e segni distintivi sono riservati e di proprietà di Gruppo Piazzetta S.p.A. Sono vietate la riproduzione e diffusione, anche parziale, in qualsiasi forma, e/o l'uso non autorizzato. L'azienda ha facoltà, nel perfezionare i prodotti, di variare le caratteristiche tecniche ed estetiche. I modelli possono variare da Paese a Paese.**

**EN** Copyright © 2023. All rights of the catalog, images and texts, trademarks and distinctive labels are reserved and owned by Gruppo Piazzetta S.p.A. Reproduction and distribution, in whole or in part, in any form, and / or unauthorized use are prohibited. The company has the faculty, in perfecting the products, to vary the technical and design characteristics. Models may vary from country to country.

**FR** Copyright © 2023. Tous les droits sur le catalogue, sur les images et les textes, marques et signes distinctifs sont réservés et sont la propriété du Gruppo Piazzetta s.p.a. La reproduction et la diffusion, même partielle, sous quelque forme, et/ou l'utilisation sans autorisation sont interdits. La société peut, dans le perfectionnement des produits, en modifier les caractéristiques techniques et esthétiques. Les modèles peuvent être différents selon les pays.

**DE** Copyright © 2023. Alle Rechte an den Katalog, auf Bilder und Texte, Marken und Kennzeichen sind vertraulich und von Gruppo Piazzetta s.p.a. unternehmensintern reserviert. Die Vervielfältigung und Verbreitung, auch nur teilweise, in irgendeiner Form und/oder unberechtigte Verwendung sind unzulässig. Das Unternehmen hat die Möglichkeit bei Produktverbesserungen technische und ästhetische Eigenschaften zu ändern. Die Modelle können von Land zu Land unterschiedlich sein.

**ES** Copyright © 2023. Todos los derechos sobre el catálogo, imágenes y textos, marcas comerciales y logotipos son propiedad del Gruppo Piazzetta s.p.a. Queda prohibida la reproducción y la difusión, incluso parcial, de cualquier forma, y / o uso no autorizado. La empresa puede, en el perfeccionamiento de los productos, modificar las características técnicas y estéticas sin previo aviso. Los modelos pueden variar de un país a otro.

# Index

L'ampia gamma di Prodotti Piazzetta è in grado di soddisfare tutte le necessità di impiego. Le famiglie delle stufe a legna si diversificano per modalità di impiego e per le loro performance.

**EN** The broad range of Piazzetta products is able to satisfy all usage requirements. The wood-burning range of stoves diversify themselves by usage and by performance.

**FR** La vaste gamme de Produits Piazzetta saura satisfaire tous les besoins d'emploi. Les familles des poêles à bois se diversifient pour modalité d'emploi et pour leur performance.

**DE** Das umfassende Produktangebot von Piazzetta ist in der Lage, sämtliche Betriebsanforderungen zu erfüllen. Die Familien der Kaminöfen sind in Bezug auf den Gebrauch und Ihrer Leistungen sehr vielfältig.

**ES** La amplia gama de productos Piazzetta responde a todas las necesidades de uso. Las familias de estufas de leña se diversifican por tipo de uso y por su rendimiento.

	Prod.	Tech.
<b>MODELS</b>		
BONNY	p.96	p.146
CIRCLE	p.46	p.146
E900 M	p.126	p.147
E924	p.40	p.147
E924 A	p.48	p.148
E924 A-H	p.50	p.149
E924 H	p.42	p.149
E924 M	p.44	p.150
E928	p.84	p.151
E928 A	p.90	p.151
E928 C	p.78	p.152
E928 C-H	p.82	p.153
E928 C-M	p.80	p.155
E928 H	p.88	p.156
E928 M	p.86	p.157
<b>N</b> E928 R	p.74	p.157
<b>N</b> E928 Steel	p.76	p.158
E928 S	p.92	p.158
E929 C	p.70	p.159
E929 C-H	p.72	p.160
E929 D	p.54	p.161
E929 D-H	p.56	p.162
E929 M	p.58	p.163
E929 M-H	p.60	p.163
E929 T	p.62	p.164
QUBE 1	p.100	p.165
QUBE 2	p.102	p.165
QUBE 3	p.104	p.166
QUBE 4	p.106	p.166
ROUND	p.64	p.166
ROUND-H	p.68	p.167
ROUND-M	p.66	p.168
THELMA	p.98	p.168

	Prod.	Tech.
<b>TREND LINE</b>		
E124	p.130	p.169
E124 A	p.132	p.169
E128	p.134	p.170
E128 A	p.136	p.171
E129 M	p.138	p.173

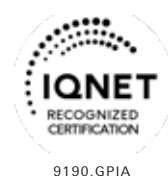
## STUBOTTI e STUFE CAMINETTO

BERNA	p.114	p.175
BRUNICO	p.120	p.179
CANAZEI	p.122	p.179
DAVOS	p.112	p.176
LUGANO	p.116	p.177
ORTISEI	p.118	p.180
STUBOTTO C	p.110	p.181

**N** = NEW



*Sixty Years of Fire Burning Inside*







**GRUPPO  PIAZZETTA**

Via Montello, 22 - 31011 Asolo (TV) Italy  
tel. +39 0423 5271 - fax +39 0423 55178  
[www.piazzetta.com](http://www.piazzetta.com) - [info@piazzetta.com](mailto:info@piazzetta.com)  
☎ 800-842026