


# ALFA PRO

## FORNO QUICK LEGNA

Scheda tecnica / Technical sheet

cod. FXQUIU-LROA

### Caratteristiche tecniche / Technical details

<b>Combustibile consigliato</b> <i>Recommended fuel</i>	Ciocchi, potature Logs, trimmings
<b>Consumo medio</b> <i>Average fuel consumption</i>	7,0 kg/h 15,4 lbs/h
<b>Carica nominale</b> <i>Rated charge</i>	8,3 kg/h 18,3 lbs/h
<b>Dim. piano forno</b> <i>Oven floor dim.</i>	120x90x7,8 cm 47,6 x 35,4 x 3,1 in
<b>Area piano forno</b> <i>Oven floor area</i>	1,08 m <sup>2</sup> 11,6 ft <sup>2</sup>
<b>Peso</b> <i>Weight</i>	330 kg 727 lbs
<b>Temperatura massima</b> <i>Max oven temperature</i>	450°C 752°F
<b>Minuti per scaldare</b> <i>Heating time</i>	35
<b>N° pizze alla volta</b> <i>Pizza capacity</i>	6
<b>Infornata di pane</b> <i>Bread capacity</i>	12 kg 26,4 lbs
<b>Tiraggio minimo</b> <i>Minimum flue draught</i>	11 Pa
<b>Flusso volumetrico fumi</b> <i>Flue smokes mass flow</i>	49,6 g/s
<b>Emissioni CO al 13% O<sub>2</sub></b> <i>CO emission at 13% O<sub>2</sub></i>	0,35 % 4444 mg/Nm <sup>3</sup>
<b>Temperatura fumi</b> <i>Smoke temperature</i>	387°C 728,6°F
<b>Colore</b> <i>Color</i>	Rosso antico Antique red 



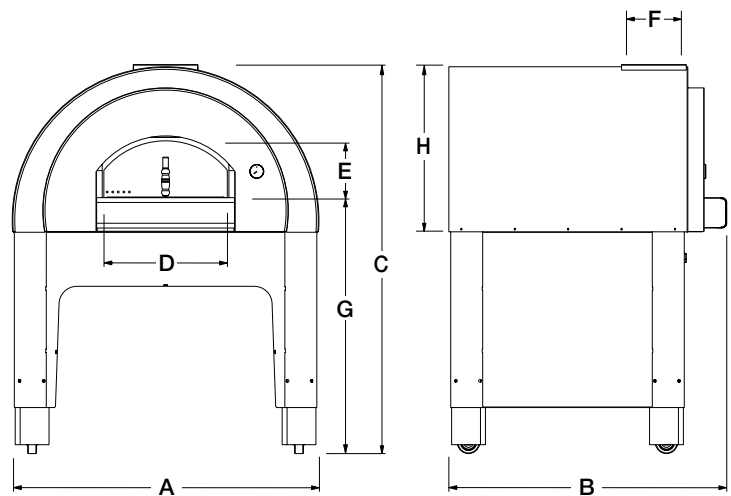
### Materiali utilizzati / Used material:

lamiera ferro, acciaio inox, fibra ceramica  
sheet iron, stainless steel, ceramic fiber

### Tipo di refrattario / Type of refractory:

tavella silico-alluminoso  
tile silico-alluminoso

### Misure / Dimensions



<b>A</b>	136 cm / 53,5 in	<b>B</b>	125 cm / 49,2 in	<b>C</b>	174,9 cm / 68,8 in
<b>D</b>	55,5 cm / 21,8 in	<b>E</b>	25,5 cm / 10 in	<b>F</b>	25 cm / 9,8 in
<b>G</b>	115 cm / 45,2 in	<b>H</b>	75 cm / 29,5 in		

### Componenti / Parts list

	CODICE	N°	DESCRIZIONE
a	XCEQCK	1	Carter esterno
b	XCPQCK	1	Carter posteriore
c	XCAQCK	1	Carter anteriore
d	XCCQCK	1	Camera di combustione
e	XCVFQCK	1	Convogliatore fumi
f	XPREFQCK	1	Piano refrattario
g	XBFQCK	1	Fondo
h	BASEMETGN	1	Base con ruote
i	YFLQCK	1	Flangia
l	YAIXQCK	1	Archetto inox
m	YT19063	1	Termometro
n	YSPOQCK	1	Sportello inox
o	YDAVQCK	1	Davanzale

