



SUPERIOR

MADE IN ITALY

GRUPPO PIAZZETTA

Sibilla



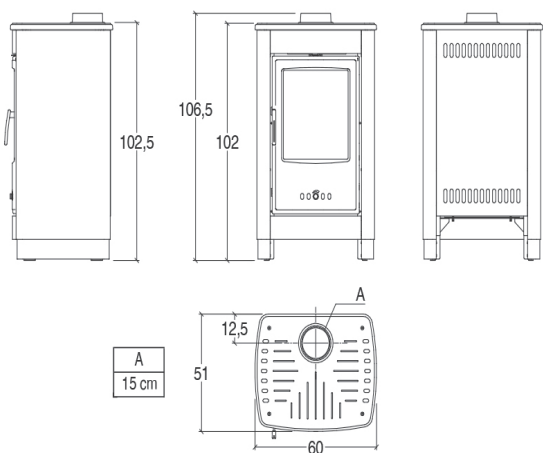
ТЕХНІЧНІ ДАНІ:

Клас енергоефективності		A
Опалювальна площа	м ²	140 - 235
Потужність	кВ	9,0
ККД	%	79,2
Максимальна витрата	кг/ч	2,5
Вага	кг	167
Стандартний димохід	Ø см	15

ОПИС:

- Облицювання: емальована сталь
- Верх: чавун
- Яма для багаття: чавун
- Внутрішній простір печі: сталь
- Первинне і вторинне повітря: регульоване
- Топка і перегородка: чавун
- Опалення: природна конвекція і променисте тепло
- Вихід димоходу Ø см: 15
- Ящик для золи: знімний
- Двері: чавун з автоматичним замком

ТЕХНІЧНІ ХАРАКТЕРИСТИКИ:

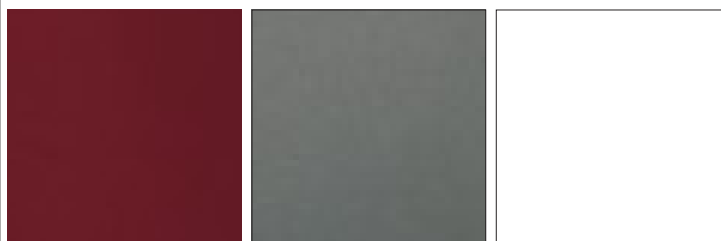


КОЛЬОРИ МЕТАЛУ:

Bordeaux

Grigio

Bianco



Сталеve зовнішнє оздоблення

Основательні сталеві панелі добре вписуються в сучасний інтер'єр. Можна вибрати з трьох кольорів: блакитного, бежевого, бордо. Верхня частина облицювання з чавуну.

Надійна конструкція

Конструкція з товстої сталі та чавуну забезпечує високу міцність і виняткову довговічність. Камера згоряння, під печі, дефлектор виготовлені з чавуну. Дверцята печі також чавунні, з автоматичним замком, хромована ручка з пружинним механізмом.

Висока ефективність та економне споживання палива

Конструкція топкової частини оптимізує витрату повітря для горіння, забезпечуючи високу продуктивність і низьке споживання палива. Регульована подача первинного повітря і вторинного повітря. Обігрів - повітряний, природна конвекція та випромінювання.

Практичність

Швидкий і легкий догляд завдяки знімному ящику для золи. Безперервне обдування повітрям жароміцного (до 750°C) керамічного скла забезпечує його чистоту.

Якість

Вироблено відповідно до європейських стандартів EN 13240, EN 13229, які встановлюють вимоги до виробництва твердопаливних обігрівальних приладів; продукція супроводжується маркуванням відповідності стандартам ЕС, а також сертифікована відповідно до DIN.